

# Manuel de l'Utilisateur

## VocaTel



### Contenu de la boîte du produit

Voici la liste des objets, à l'intérieur de la boîte du VocaTel, la commande vocale pour téléphone fixe.

### Le contenu de la boîte

Le câble téléphonie RJ11.

La tablette **Téléphone intelligent multimédia** (Android 7.1.2)

Guide d'utilisation rapide.

## Description

VocaTel, est une tablette Android de 8" couplée d'un combiné téléphonique qui est branché entre votre prise téléphonique murale (ou sur la sortie téléphonie de la box de votre fournisseur d'accès internet) et votre téléphone fixe en utilisant l'adaptateur ci-dessous :



VocaTel vous aide à gérer vos contacts (créer, et supprimer) et appelle votre correspondant ou compose un numéro via une commande vocale.

Elle est compatible avec les lignes ADSL et fibre. Elle annonce le numéro de téléphone des appels entrants (ou le nom du contact correspondant s'il est enregistré).

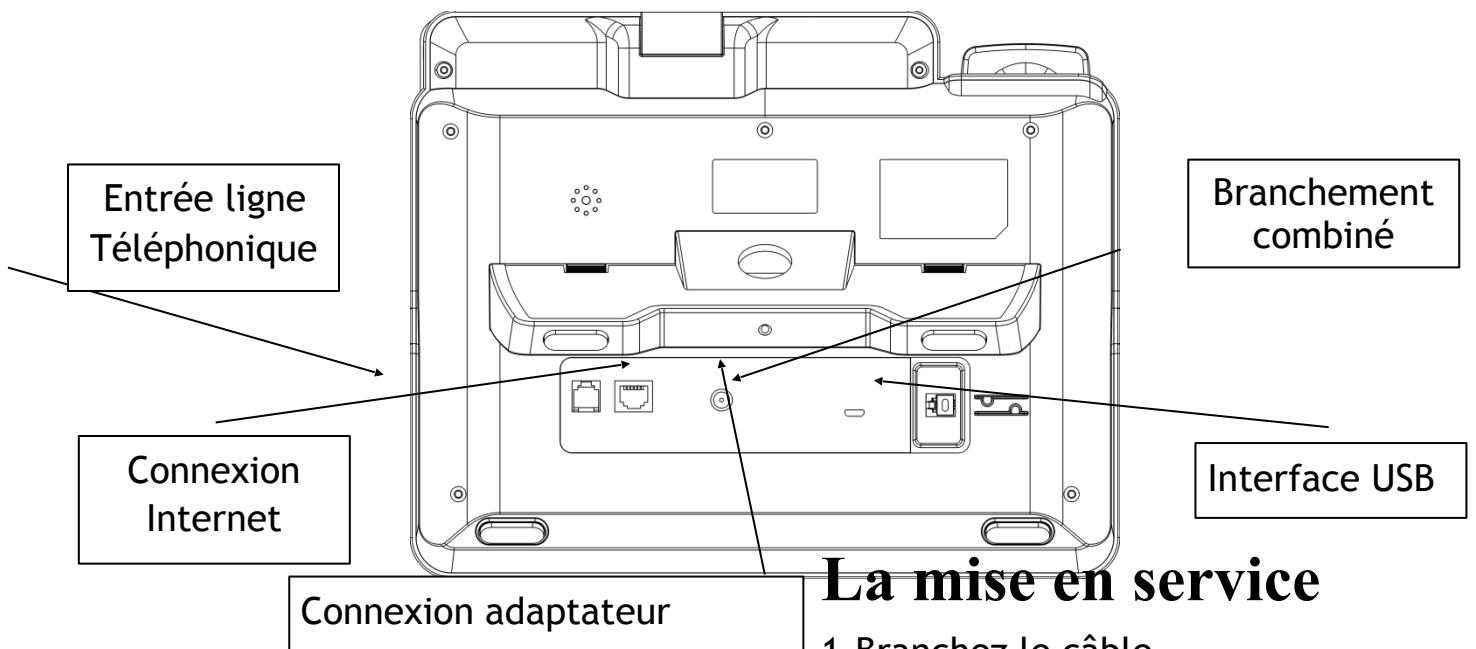
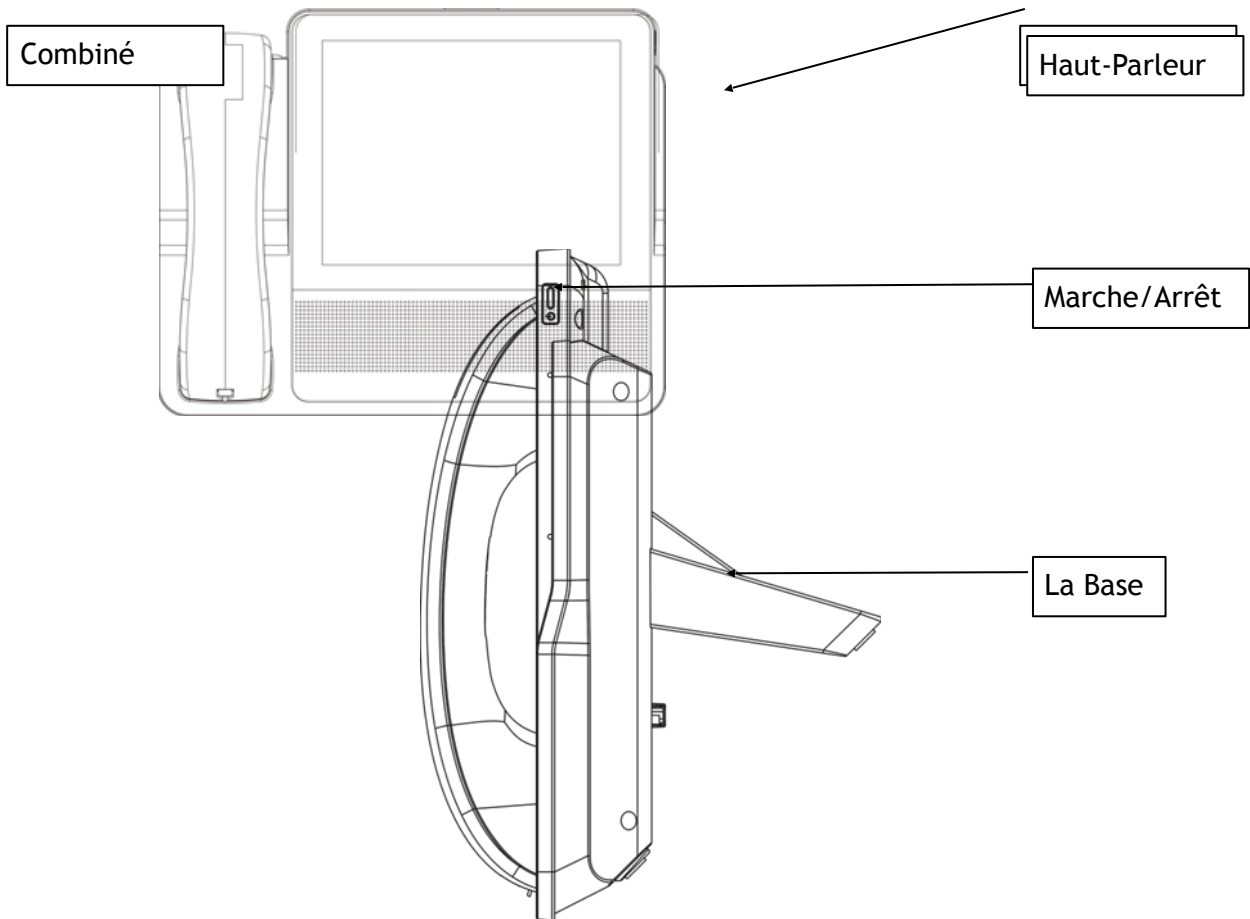
VocaTel est équipé d'un micro et d'un haut-parleur, et permet une communication téléphonique entièrement main libre. Les commandes vocales pour effectuer les opérations « appeler », ou « créer un contact » peuvent être amorcées simplement en touchant l'écran tactile.

Pour cette description, nous vous demandons de poser l'appareil à plat, sur son socle, devant vous, avec la tablette téléphonique en face de vous.

En haut, à droite, on trouve le bouton marche/arrêt, fonctionnant avec un appui long pour démarrer ou pour arrêter, et un appui court pour la mise en veille ou pour en sortir.

A gauche de la tablette se trouve l'emplacement pour le combiné téléphonique filaire





## La mise en service

1. Branchez le câble d'alimentation électrique

2. Branchez les connecteurs téléphoniques. Si vous souhaitez garder l'installation existante (téléphone sans fil), il vous suffit d'utiliser l'adaptateur RJ11 pour brancher le câble téléphonique, arrivant

depuis la box (ou prise murale de téléphone) et le câble, arrivant depuis votre installation, sur l'entrée de ligne sur la VocaTel.

3. Pour démarrer, maintenez appuyé le bouton de Marche/Arrêt pendant 7 secondes environ, et attendez, le message de bienvenu.
4. VocaTel nécessite aucune configuration.
5. Pour enclencher la reconnaissance vocale touchez simplement l'écran tactile, un signal sonore indique le début de la reconnaissance
6. Utilisez les mots clés pour effectuer les actions voulus. Vous pouvez aussi utiliser les gestes tactiles pour naviguer dans les menus vocalisés de la télécommande pour effectuer les mêmes tâches.

### **Gestes tactiles à connaître**

VocaTel est équipé d'un écran tactile, tous les gestes tactiles du lecteur d'écran « TalkBack » et le système Android sont fonctionnels.

Voici quelques gestes importants à connaître.

Balayage horizontal de droite à gauche avec un doigt, permet de descendre dans une liste.

Balayage horizontal de gauche à droite avec un doigt, permet de remonter dans une liste.

Une double tape sur l'écran, permet de valider votre choix.

Pour fermer une fenêtre ou pour revenir à la fenêtre précédente, dessinez une grande virgule (ou un « L » inversé par la base, glissez le doigt de haut en bas, vers le milieu de l'écran, ensuite vers la gauche sans le lever, rapidement) sur l'écran avec un doigt

### **Commandes vocales**

Un des points fort du téléphone intelligent VocaTel, est la reconnaissance vocale embarquée. Cette fonctionnalité permet à l'utilisateur d'effectuer des tâches avec la commande vocale, même si le réseau internet n'est pas disponible.

La reconnaissance vocale facilite l'utilisation de la VocaTel. Après avoir touché l'écran tactile, un signal sonore active la reconnaissance vocale pendant 10 secondes, ce temps suffit pour que l'utilisateur commence sa dictée.

## Les Mots Clés

“mode manuel” ou “manuel ” : Pour pouvoir naviguer parmi les objets sur l'écran tactile, il est nécessaire de sortir du mode automatique. Vous annoncez le mot clé après avoir touché l'écran, un message vocal annonce l'activation du mode manuel, après cela pour activer la reconnaissance vocale vous devez faire une double tape sur le bouton tactile de « Micro ».

“mode automatique” ou “automatique ” : Pour revenir au mode d'enclenchement automatique de la reconnaissance vocale, après avoir navigué et validé (avec une double tape) sur le bouton tactile « Micro », prononcez les mots clés « mode automatique » ou « automatique ».

“Aide” : VocaTel, vous ouvre le manuel d'utilisation vocalisé

“Appeler” ou “appelle” : Suivi d'un numéro de téléphone ou le nom d'un contact déjà enregistré, enclenche la numérotation. Le numéro d'appel est annoncé par la synthèse vocale.

“Nouveau Contact” ou “Enregistrer contact” : Vous devez annoncer un numéro de téléphone juste après avoir prononcé le mot clé, ensuite VocaTel vous demande d'attribuer un nom à votre contact.

Attendez le bip sonore avant de prononcer le nom du contact distinctement.

La vérification de l'existence d'un contact s'effectue par le nom, ce qui vous permet d'enregistrer plusieurs numéros pour la même personne avec un nom différent, comme “Bernard” et “Bernard portable”.

Finalement un message confirme la création du contact ou vous annonce que “le contact existe déjà”.

“Supprimer Contact” : Suivi d'un nom de contact existant à supprimer. Un message de confirmation valide la suppression, ou indique que le contact n'est pas reconnu.

“**Liste des Contacts**” ou “**Contact**” : Affiche la liste des contacts. Si vous n’avez pas de contact enregistré, un message vous avertit et vous positionne sur le bouton “Nouveau Contact”.

Cette fonctionnalité n’est accessible que par les gestes tactiles

“**Historique**” : Affiche l’historique des appels. Vous pouvez naviguer avec les gestes tactiles, suivent et précédent.

Cette fonctionnalité n’est accessible que par les gestes tactiles

“**heure**” ou “**l’heure**” : VocaTel est capable de reconnaître les mots “heure” ou “l’heure” dans vos phrases pour annoncer l’heure exacte. Ce procédé rend la commande vocale plus conviviale car vous pouvez lui demander “quelle heure est-il ?” ou ”peux-tu me donner l’heure ?”.

« **Date** » : VocaTel est capable de reconnaître le mot “date” dans vos phrases pour annoncer la date exacte. Ce procédé rend la commande vocale plus conviviale car vous pouvez lui demander “quelle est la date d’aujourd’hui” ou ”peux-tu me donner la date”.

“**Volume à 40%**” : Cette commande vous permet de modifier le volume du téléphone en ajoutant simplement un pourcentage en chiffre après le mot clé « Volume à ».

“**Activer le BLUETOOTH**” ou “**désactiver le BLUETOOTH**” : Cette commande vous permet d’activer ou désactiver le périphérique Bluetooth.

Pour appairer les appareils Bluetooth avec votre téléphone, vous devez vous rendre à la fenêtre de propriété BLUETOOTH, à partir des “Paramètres

“**Activer le WIFI**” ou “**désactiver le WIFI**” : Cette commande vous permet d’activer ou désactiver le périphérique WIFI.

“**Configurer le WIFI**” : Cette commande vous permet d’accéder à la fenêtre des réseaux disponible.

“**Programmes**” : Cette commande vous permet d’accéder à la liste des programmes installés.

### *Les fonctionnalités nécessitant Internet*

“**Localisateur**” : Cette commande vous permet d’activer le logiciel « Localisateur » pour accéder aux contenus internet de manière accessible.

*“Radio”* : Cette commande vous permet d’activer le logiciel « TuneIn » pour accéder aux Radio par Internet.

*“Alexa”* : Cette commande vous permet d’activer Alexa livré et paramétré avec un compte générique sur VocaTel. Une liste des commandes pour Alexa est disponible sur la page internet ci-dessous :

[Liste des commandes Alexa en français. Journaldelavoix.com](http://Journaldelavoix.com)

Et en partie à la fin de ce document.

Pour sortir du programme Alexa utilisez le geste de virgule jusqu'à ce que vous entendiez VocaTel.

## Comment utiliser la VocaTel

Pour toutes les commandes vocales, vous devez d’abord toucher l’écran, ensuite prononcer votre commande après le signal audio ou sonore.

### Recevoir un appel et raccrocher

Dès la réception d’un appel, VocaTel annonce le nom de la personne appelante, si le numéro se trouve enregistré dans votre carnet d’adresse. Sinon il annonce le numéro de téléphone 3 fois avant de jouer la sonnerie par default.

Pour décrocher il vous suffit de faire une double tape, n’importe où sur l’écran.

Après avoir décroché vous pouvez raccrocher simplement en touchant l’écran.

### Appeler un numéro ou un contact

Vous avez deux manières pour appeler

Vocalemment : en utilisant la commande vocale, “appel” ou “appeler”, suivi d’un numéro de téléphone, ou le nom d’un contact déjà enregistré (après avoir touché l’écran). Vous avez un message de confirmation du début d’appel.

Par le menu contact : Utilisez le mot clé « contact », pour afficher la liste des contacts, naviguez avec les gestes tactiles et choisissez le contact souhaité, après une double tape choisissez le premier item, “Appeler” (cette fonctionnalité n’est accessible que par les gestes tactiles).

Historique : pour rappeler un numéro ou un contact présent dans l'historique des appels reçus, vous pouvez naviguer dans la liste avec les gestes tactiles. Si aucun

appel ne figure dans la liste, un message vous l'averti. Vous pouvez valider l'appel voulu (avec une double tape), pour rappeler la personne.

### Créer ou supprimer un contact

Vous avez deux manières pour créer un contact :

Vocalement : après avoir touché l'écran, et après la petite musique, prononcez la commande vocale « nouveau contact » ou « enregistrer contact », suivie par le numéro de téléphone du contact, que vous voulez créer. Un message vous demande d'affecter un nom à ce contact. Après la petite musique de la reconnaissance vocale, prononcez le nom que vous voulez lui attribuer. Le classement des contacts se fait par le nom du contact.

2. Par le menu contact : utilisez le mot clé « Contact », il vous donne accès à la fenêtre de gestion pour les contacts. La fenêtre est constituée de la liste de vos contact (s'il y en a), et aussi le bouton intitulé « Nouveau Contact ».

En validant (une double tape) un des contacts dans la liste, une alerte est émise avec deux choix :

1. Appeler
2. Supprimer le contact

Choisissez « supprimer le contact ».

### Accessibilité

VocaTel est équipé d'un système Android et bénéficie d'un lecteur d'écran. Il est activé dès le démarrage du téléphone. En cas de besoin vous pouvez le désactiver, à partir du menu « Accessibilité ».

### Menu Principal

L'optimisation des menus ont été réalisé pour que l'utilisateur puisse effectuer les actions voulues avec un minimum de manipulations.



Pour éviter les confusions, tous les menus de l'interface « utilisateur » sont constitués d'une seule colonne. Vous pouvez y accéder en mode « manuel » en validant (une double tape) sur le bouton menu.

## ANNEXES

### ***Commandes Alexa***

- Alexa, aide
- Alexa, muet
- Alexa, non-muet
- Alexa, stop
- Alexa, plus fort
- Alexa, moins fort
- Alexa, mets le volume plus fort
- Alexa, mets le volume moins fort
- Alexa, volume [1 à 10]

### ***Alarmes et minuteurs***

- Alexa, mets un alarme pour [heure]
- Alexa, réveille-moi à [heure du matin/soir]
- Alexa, mets une alarme récurrente pour [les jours de la semaine] à [heure]
- Alexa, minuteur
- Alexa, mets un minuteur de [15 minutes]
- Alexa, mets un minuteur [pizza] de [20 minutes]
- Alexa, mets un second timer de [5 minutes]
- Alexa, combien de temps reste-t-il au minuteur [pizza] ?
- Alexa, quels sont les minuteurs en cours ?
- Alexa, annule le minuteur [pizza]
- Alexa, annule [le minuteur de 15 minutes]
- Alexa, quelle heure est-il ?
- Alexa, quand il est [heure] à [Paris], quelle heure est-il à [Pointe à Pitre] ?
- Alexa, quelle est la date ?
- Alexa, quelle est la prochaine alarme ?
- Alexa, annule l'alarme pour [heure]
- Alexa, snooze
- Alexa, quand ont lieu [les vacances] cette année ?

### ***Calendrier***

- Alexa, qu'est-ce qu'il y a sur mon calendrier ?
- Alexa, qu'est-ce qu'il y a sur mon calendrier [cette semaine]
- Alexa, quel est mon prochain rendez-vous ?
- Alexa, crée un nouveau rendez-vous
- Alexa, ajoute [événement] sur mon calendrier le [jour] à [heure]
- Alexa, ajoute un événement à mon calendrier
- Alexa, qu'est-ce qu'il y a sur l'agenda ?

- Alexa, combien de jours jusqu'au [date]
- Alexa, combien de jours jusqu'aux [vacances] ?
- Alexa, quel est le premier jour du [printemps] ?
- Alexa, quand a lieu [l'équinoxe de printemps] ?
- Alexa, quand a lieu le changement d'heure ?
- Alexa, combien il y a eu d'années depuis [1768] ?
- Alexa, quand a lieu la prochaine pleine lune ?
- Alexa, à quel heure le soleil se lèvera-t-il le [date] ?

### ***Météo***

- Alexa, quelle est la météo du jour ?
- Alexa, est-ce qu'il va [pleuvoir] [aujourd'hui] ?
- Alexa, est-ce qu'il va [faire beau] [demain] ?
- Alexa, quelle est la température actuelle ?
- Alexa, donne moi la météo
- Alexa, est-ce que je vais avoir besoin d'un parapluie aujourd'hui ?
- Alexa, quel temps il fera ce weekend ?
- Alexa, comment est la météo à [ville] ?
- Alexa, est-ce qu'il va neiger ce soir ?

### ***Loisirs et nourriture***

- Alexa, il y a quoi au cinéma en ce moment ?
- Alexa, quels films de [genre] sortiront [temps futur] ?
- Alexa, trouve moi une [pizzeria] près d'ici
- Alexa, dis moi une citation de [titre]
- Alexa, raconte moi le film [titre]
- Alexa, quel est ton film préféré ?
- Alexa, trouve [titre]
- Alexa, trouve [genre]
- Alexa, comment on fait [des cookies] ?
- Alexa, comment cuire un oeuf ?

### ***Listes et à-faire***

- Alexa, ajoute [aller faire les courses] à ma liste de tâches
- Alexa, crée une liste appelée [courses]
- Alexa, je dois prendre rendez-vous chez [le médecin]
- Alexa, crée une liste de tâches
- Alexa, ajoute [des oeufs] à la liste de courses
- Alexa, je dois acheter [de la lessive]
- Alexa, rappel.
- Alexa, rappelle moi de vérifier le four dans [15 minutes]
- Alexa, quels sont les rappels pour [ce weekend] ?
- Alexa, quels rappels ai-je dans [demain] ?

Les commandes Alexa pour contrôler vos médias

- Alexa, lance une musique

- Alexa, joue du [artiste]
- Alexa, joue du [artiste] dans [pièce]
- Alexa, joue du [artiste] de partout
- Alexa, lance un morceau de [artiste]
- Alexa, joue le dernier album de [artiste]
- Alexa, joue la musique qui fait [paroles]
- Alexa, joue de la musique pour [dîner]
- Alexa, joue de la musique pour [activité]
- Alexa, joue de la musique pour [état émotionnel]
- Alexa, joue la musique du jour
- Alexa, joue [ex. du blues pour m'endormir]
- Alexa, lance Spotify
- Alexa, lance [station de radio] sur TuneIn
- Alexa, mets une minuterie de sommeil pour dans [minutes]
- Alexa, arrête la musique dans [minutes]
- Alexa, qui chante cette chanson ?
- Alexa, qui chante [titre de la chanson] ?
- Alexa, qui fait partie du groupe [nom du groupe] ?
- Alexa, en quelle année est sortie l'album [album] de [artiste] ?
- Alexa, quel titre de [artiste] est le plus populaire ?
- Alexa, lance l'album [Best of Bob Dylan]
- Alexa, lance un extrait de [artiste]
- Alexa, cherche [morceau ou album] de [artiste]
- Alexa, lance le morceau que je viens d'acheter
- Alexa, pouce en bas
- Alexa, c'est quoi cette musique ?
- Alexa, active le mode aléatoire
- Alexa, désactive le mode aléatoire
- Alexa, active la boucle
- Alexa, joue Spotify
- Alexa, pause
- Alexa, suivant
- Alexa, précédent
- Alexa, arrête la musique dans [ex. la cuisine]
- Alexa, musique suivante dans [ex. le bureau]
- Alexa, recommence
- Alexa, lis mon livre Kindle
- Alexa, quelles sont les nouvelles ?
- Alexa, donne moi des actualités
- Alexa, quoi de neuf ?
- Alexa, qu'est-ce qu'il se passe dans le monde ?

### ***Notifications***

- Alexa, qu'est-ce que j'ai loupé ?
- Alexa, quelles sont mes notifications ?
- Alexa, suivante
- Alexa, précédente
- Alexa, supprime toutes mes notifications

## ***Acheter en ligne***

- Alexa, achète plus de [déodorant]
- Alexa, rachète du [déodorant]
- Alexa, où en est ma commande ?
- Alexa, ajoute [article] à mon panier
- Alexa, achète cette chanson
- Alexa, achète cet album
- Alexa, achète des nouveaux morceaux de [artiste]
- Alexa, achète [chanson ou album] de [artiste]
- Alexa, quelles sont les promotions ?

## ***Recherche***

- Alexa, Wikipedia : [sujet]
- Alexa, dis m'en plus
- Alexa, combien mesure [personne ou objet] ?
- Alexa, combien de personnes vivent [endroit] ?
- Alexa, quelle est la population de [endroit] ?
- Alexa, trouve l'adresse du [magasin] le plus proche
- Alexa, quels sont les horaires d'ouverture de [magasin]
- Alexa, combien de jours reste t-il avant l'été ?
- Alexa, quelle est la capitale de [pays] ?