

beka 
hospitec



AVERO Motion

Baignoire inclinable avec accessibilité optimale

AVERO Motion

Allie design élégant et accessibilité





Design unique et accessibilité optimale ...

Le concept AVERO Motion a pour but de simplifier le bain, d'encourager la mobilité des résidents en offrant à ces derniers la possibilité de prendre un bain en tout confort.

La grande porte qui s'ouvre sur le côté permet aux résidents autonomes et semi-autonomes d'entrer d'eux-mêmes dans le bain. Les résidents encore autonomes sont ravis de pouvoir accéder d'eux-mêmes à la baignoire pour prendre leur bain sans de l'aide sans risquer de glisser en entrant dans la baignoire. Cela améliore la coopération et diminue le temps de transfert.

L'intérieur ergonomique de la baignoire avec le profil spécial de son dossier permet à la personne qui prend son bain de s'asseoir et de s'allonger sans problème. On obtient ainsi une sécurité et un confort maximum pour le résident.

Choisissez l'aide adapté pour amener vos résidents dans notre AVERO Motion en toute sécurité. Le bord de la baignoire et son siège ergonomique suppriment toute barrière pour le résident. Sa forme spéciale permet de faire glisser le résident de manière optimale depuis sa chaise roulante vers la baignoire.

Le châssis est librement accessible, ce qui permet un transfert à la fois actif et passif. Grâce au réglage électrique



de la hauteur de la baignoire, la hauteur d'entrée peut être réduite, permettant ainsi un transfert indépendant depuis un fauteuil roulant.

Les dimensions de l'AVERO Motion sont considérablement inférieures à celles d'un bain ordinaire. On économise jusqu'à 50 cm d'espace par rapport à un bain conventionnel à hauteur réglable, sans que les dimensions intérieures du bain ne deviennent plus petites pour le résident.

AVERO Motion

Allie sécurité et hygiène...



Accessibilité optimale



- La hauteur d'accès très basse, 49 cm seulement, permet à une personne, même en fauteuil roulant, d'accéder d'elle-même à la baignoire.
- La baignoire étant légèrement plus large que la moyenne, permet au berceau motorisée d'un soulève-personne de rentrer dans la baignoire avec la porte fermée. Cela permet au résident de rentrer dans la baignoire déjà remplie et inclinée, ce qui fait gagner du temps et les résidents sont immédiatement immergés dans l'eau chaude. Après le bain, il ne faut pas attendre que la baignoire soit en position assise pour faire sortir le résident de la baignoire avec le soulève-personne.

Design moderne et convivial



- Les formes de cette baignoire rappellent les salles de bains privées modernes et contemporaines et se fondent parfaitement dans le concept de bien-être de l'institution.
- Le design unique de l'AVERO Motion permet de changer la position de la baignoire de manière à ce que le résident puisse regarder librement dans la pièce lors qu'il se baigne, sans qu'un panneau de commande ne fasse obstacle.
- Le panneau de commande étant bien dissimulé dans le bord de la baignoire accentue le caractère accueillant de la baignoire, cela augmente considérablement le sentiment de bien-être du résident.



Sécurité

- Nos baignoires sont équipées d'une triple protection contre les brûlures.
- Unité de commande intégrée dans la baignoire avec alimentation en courant autonome par batterie intégrée pour utilisation en cas de panne de courant.
- Poignées de sécurité



Hygiène

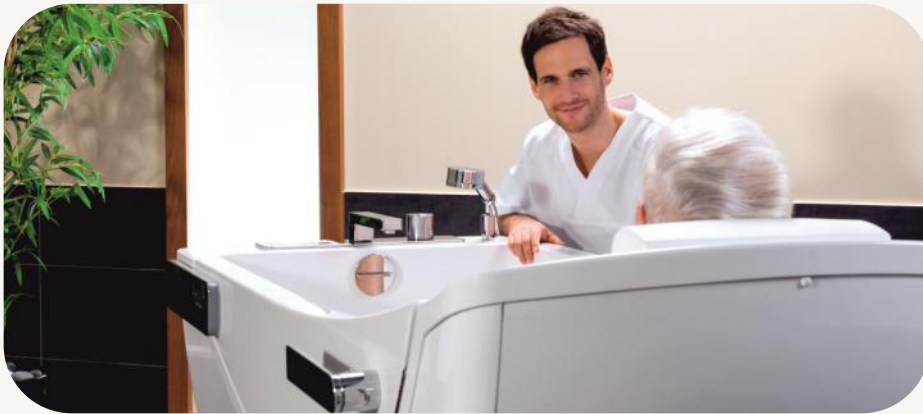
- Un rinçage thermique automatique contre les légionelles est standard et peut être activé via une combinaison de touches.
- L'Airspa dispose d'un circuit d'air fermé avec des clapets anti-retour qui empêchent que l'eau potentiellement contaminée rentre en contact avec les tuyaux internes. Cela garantit qu'il n'y a aucun risque de contamination croisée et que le personnel ne doit pas effectuer une procédure de désinfection des tuyaux après chaque utilisation.
- Un système de désinfection intégré est disponible en option.

AVERO Motion

Avantages de la baignoire AVERO Motion



AVERO Motion



- 1 Le design moderne unique sans panneau de commande surélevé rappelle les salles de bain privées contemporaines.



- 2 Une hauteur d'accès très basse (49cm) pour une meilleur accessibilité.



- 3 4cm plus large à l'intérieur pour les résidents corpulents et pour permettre un accès avec le berceau motorisé d'un élévateurs passifs .



- 4 Pas de rebord au niveau de la porte ce qui facilite le transfert à partir d'une chaise roulante.



- 5 Le châssis ouvert permet l'utilisation d'un élévateur.



AVERO MOTION

Panneau de commande intégré avec robinet thermostatique et triple affichage de température.



AVERO MOTION E

Robinet thermostatique Grohe Grotherm Special avec télécommande.

AVERO Motion

Avantages thérapeutiques du bien-être

De plus en plus d'institutions accordent beaucoup d'attention aux bains afin d'améliorer la qualité de vie des résidents. Le sentiment de bien-être améliore la santé d'une manière naturelle. Le bain procure une relaxation profonde, favorise la circulation sanguine et stimule les sens.

Afin de profiter pleinement des différentes options de bien-être, le résident doit pouvoir se détendre physiquement et mentalement. Nos baignoires ergonomiques offrent un confort physique sans égal. Le caractère élégant et accueillant de nos bains donne aux résidents le sentiment d'être dans un environnement accueillant.



Airspa ...

L'Airspa intégré à faible bruit assure une répartition homogène de millions de petites bulles d'air chaud. Les 8 jets d'air situés au fond de la baignoire procurent un massage merveilleux et relaxant, réduisent les tensions musculaires et stimulent la circulation sanguine. L'effet brossant des bulles d'air assure également le nettoyage de la peau.

La germination dans les tuyaux n'est pas possible en raison du système fermé. Des clapets anti-retour spéciaux empêchent les tuyaux d'entrer en contact avec de l'eau potentiellement contaminée. Cela garantit qu'il n'y a pas de risque de contamination croisée.



Système de thérapie avec lumière colorée ...

La thérapie utilise des couleurs pour stimuler l'esprit, chaque couleur a un effet différent sur le résident. Avec deux spots à LED intégrés dans les parois de la baignoire, l'eau du bain peut être immergée dans tout le spectre des couleurs sans rayonnement thermique ni éblouissement gênant pour le résident. Le système de a des couleurs librement sélectionnables ou un programme automatique qui fait alterner les différentes couleurs.



Système de musique ...

La musicothérapie fournit différents stimuli sensoriels, tant auditifs que sensoriels, par les vibrations qui se propagent dans l'eau et la baignoire. Les vibrations de la musique sont transférées directement dans l'eau et sur le corps du résident par le biais de deux haut-parleurs à vibration intégrés dans la partie supérieure du corps. Une connexion USB / Bluetooth permet la lecture de fichiers musicaux individuels comme vous le souhaitez.



Aromathérapie ...

Un système intégré d'aromathérapie distribue différents parfums dans l'air chauffé à partir du système airspa. Chaque arôme a sa propre caractéristique, ils peuvent travailler à la fois calmant et stimulant. Cette option est uniquement disponible en combinaison avec l'airspa.



Avantages pour les soignants ...



- Remplissage rapide de la baignoire avec un débit de 66 l par minute
- Double remplissage automatique (option)
- Vidange rapide de la baignoire avec un débit de 75 l par minute
- Réglage électrique de la hauteur (jusqu'à 20 cm) pour une hauteur de travail optimale
- Panneau de commande avec toutes les fonctionnalités
- Douchette manuelle sur le bord de la baignoire, toujours à portée de main
- Désinfection intégrée (en option)
- Protection contre les brûlures
- Affichage de la température au niveau du remplissage de la baignoire, de la douchette et de l'eau du bain

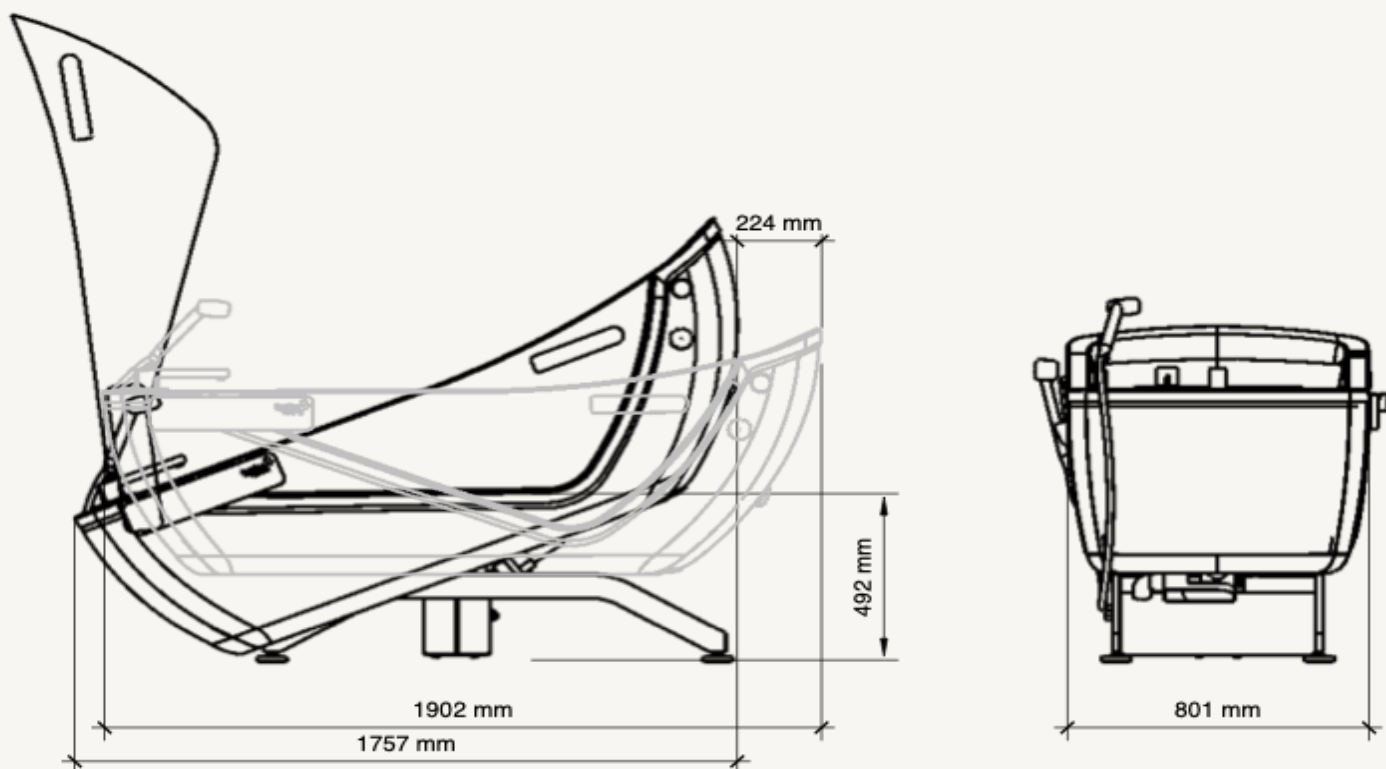
Avantages pour les résidents...



- La hauteur d'accès très basse, 49 cm seulement, permet à une personne, même en fauteuil roulant, d'accéder d'elle-même à la baignoire
- Pas de rebord au niveau de la porte = transfert facile avec une chaise roulante
- Niveau du trop-plein 5 cm plus haut que d'habitude = eau du bain jusqu'à la poitrine
- Grand volume de pré-remplissage de 98 l
- Un profil intérieur long adapté également pour les résidents de grande taille
- 4cm plus large à l'intérieur pour les résidents corpulents et pour permettre un accès avec un berceau motorisé d'un élévateur passifs
- La modification du point de vue dans la pièce est possible
- Poignées ergonomiques = maintien optimal
- Siège munie d'une ouverture permettant une meilleure hygiène des parties intimes
- Sécurité anti-brûlure
- Aucune inclinaison négative qui fait souvent peur pour les personnes atteintes de démence

AVERO Motion

Description technique



Description technique...

La baignoire inclinable à hauteur variable est accessible par une grande porte qui s'ouvre sur le côté.

Le châssis ouvert permet l'utilisation des élévateurs. Grâce à son niveau d'entrée très bas de 49cm les résidents valides ou semi-valides peuvent facilement rentrer dans la baignoire sans aide mécanique.

La baignoire est fabriquée en polyester renforcé de fibres de verre couverte et protégée par un gelcoat.

L'intérieur ergonomique de la baignoire avec un profil spécial de son dossier obtient une sécurité et une position confortable pour le résident. La surface du siège est munie d'une ouverture permettant une meilleure toilette intime du résident.

Grand volume de pré-remplissage de 98l afin d'émerger pour une grande partie le résident après l'inclinaison. La largeur doit permettre au berceau motorisé d'un palan passif d'y rentrer quand la baignoire est remplie et inclinée. (donc avec une porte fermée). La cuve est large et donne assez d'espace pour accueillir des résidents plus grands et elle permet également au berceau du soulève-personnes d'y rentrer quand la baignoire est remplie et inclinée. (donc avec une porte fermée).

La baignoire peut être équipée d'un coussin pour la tête. Les poignées donnent un maintien optimal aux résidents. La baignoire est équipée d'un trop plein.

La baignoire est constituée d'un mécanisme électrique pour l'inclinaison et pour le réglage en hauteur. (810-1010mm)

Le débit de remplissage est 66l/min et de vidange 75l/min.

La douchette est fixée sur le bord de la baignoire, toujours à portée de main.

Unité de commande intégrée dans la baignoire avec alimentation en courant autonome par batterie intégrée pour utilisation en cas de panne de courant.

La baignoire est équipée d'un système automatique de rinçage thermique contre les infections par la Légionelle.

Dimensions:

Longueur externe (assis/couché): 1.760mm/ 1.908mm

Largeur externe/Largeur interne : 860mm/680mm

Niveau d'entrée : 490 mm

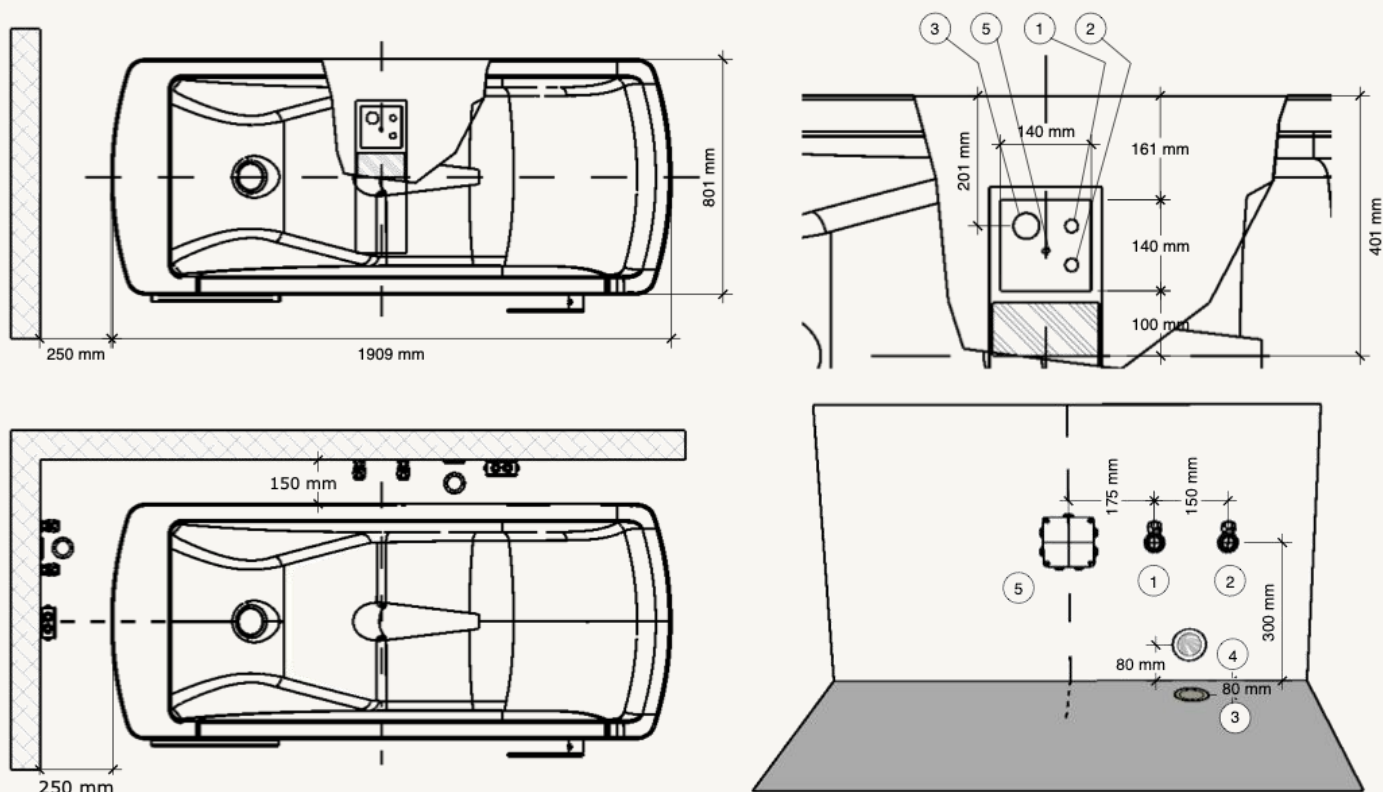
Hauteur de travail : 810/1.010 mm

Consommation : 185 l

* Voir page 8 pour l'information sur les options de bien-être.

AVERO Motion

Fiche d'installation



① Eau chaude et ② froide, vannes d'arrêts 3/4" male vers le bas

③ Evacuation dans le sole ou ④ murale avec DN50 et manchon à lèvres

⑤ Boite de dérivation min. IP45, 230V/50Hz, 16A, avec différentiel 30mA, Connection équipotentielle

Données techniques...

	Motion	Motion E
Longueur totale (couché/assis)	1908/1760mm	
Largeur totale/Largeur interne	860mm/680mm	
Hauteur d'accès	490mm	
Poids Max. résident	210kg	
Réglage en hauteur	810-1010mm	
Options bien-être		
Airspa	8 airjets	
Luminothérapie	2 LEDS	
Musique	USB/Bluetooth	
Aromathérapie	Uniquement en combinaison avec l'Airspa	
Autres options		
Remplissage automatiques	Double	
Désinfection intégrée	Sécurité contre mauvais emploi inclus	
Commande d'urgence	Batterie intégrée	
Rinçage thermique contre Légionnelle	Standard	Option
Autre couleur	Toutes les couleurs RAL	
Télécommande	Option	Standard

BEKA Hospitec GmbH

À propos de nous...

Depuis 1967, la société BEKA Hospitec conçoit et fabrique des accessoires de rééducation et de soins sur son site de production de Dutenhofen, près de Wetzlar. Créée sous le nom Bernd Kraft Medizinischer Apparatebau, l'entreprise se concentre d'abord essentiellement sur les appareils d'hydrothérapie et sur les couchettes de soins pour les hôpitaux et les centres de rééducation. Dans les années 1980, les baignoires de soins et les systèmes de levage font leur entrée dans la gamme. En 1998, l'entreprise intègre la société de tradition allemande Hospitec et devient BEKA Hospitec. Sous réserve de modifications techniques, informations sans garantie.

Aujourd'hui l'une des entreprises les plus innovantes du marché, BEKA Hospitec exporte ses produits dans le monde entier. Son savoir-faire consiste aussi bien en l'aménagement de centres de soins, d'hôpitaux et d'établissements pour personnes handicapées par le biais d'accessoires adaptés pour l'hygiène et le transfert, qu'en la planification et l'équipement d'infrastructures complètes de rééducation et de thérapie.

Sur son site de production en Allemagne, BEKA Hospitec conçoit et fabrique, en collaboration avec des fournisseurs régionaux, des accessoires innovants et exclusifs, garantissant à ses clients l'excellente qualité et la fiabilité de produits « fabriqués en Allemagne ».



BEKA Hospitec bvba
Oude Baan 46
B-2550 Kontich
België/Belgique
info@beka-hospitec.be
Tel +32 (0) 473.93.02.35
www.beka-hospitec.be

BEKA Hospitec GmbH
Am Rübenmorgen 3
35582 Wetzlar-Dutenhofen
info@beka-hospitec.de
Fon +49 641- 92220-0
Fax +49 641- 92220-20
www.beka-hospitec.de