

# Manutan



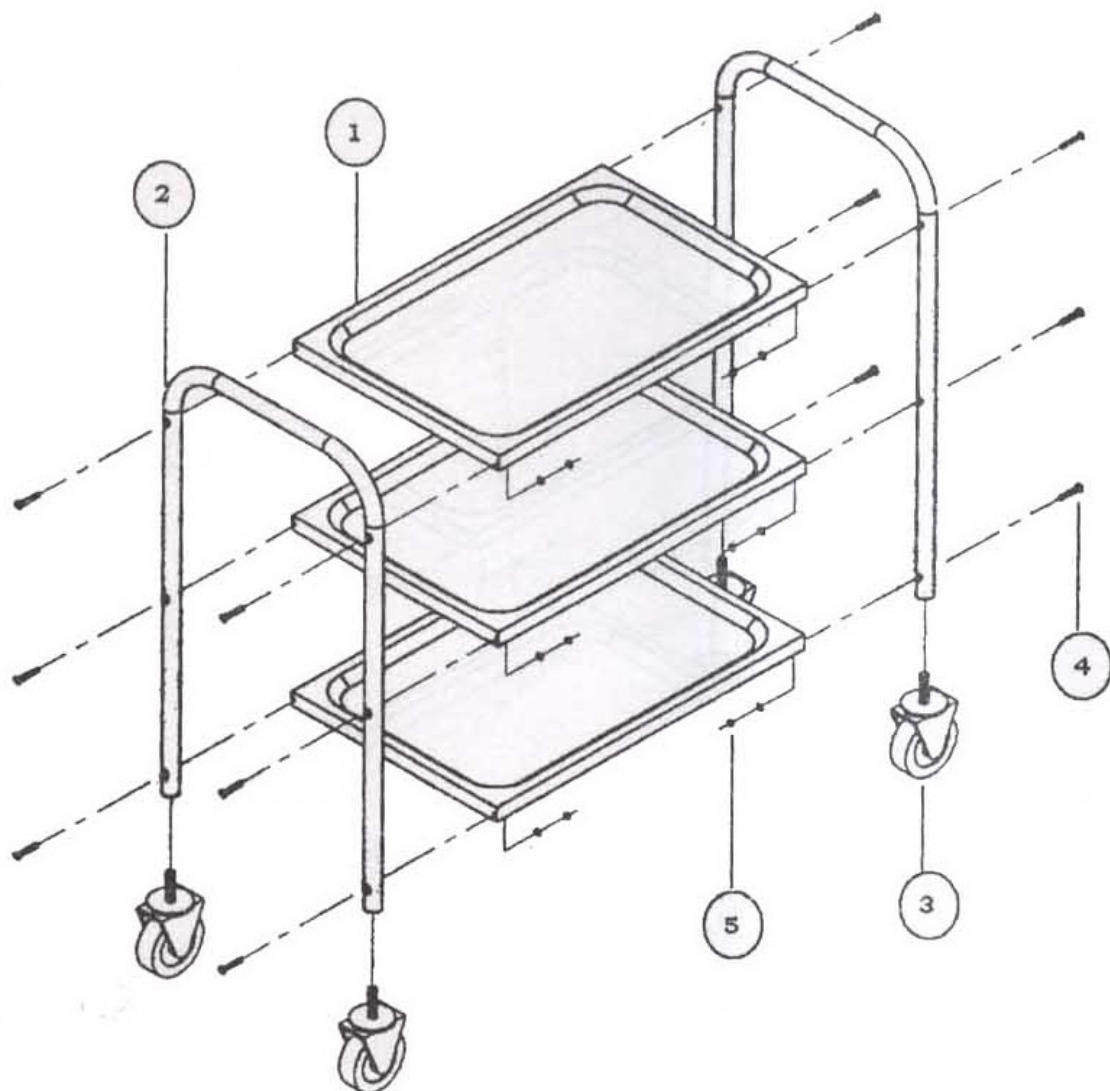
*By your side, every day*

**A170119**



User Guide  
Gebruikersgids  
Bedienungsanleitung  
Guide utilisateur  
Guia do utilizador  
Guía de usuario  
Manuale dell'utente  
Brukerveiledning  
Instruktioner  
Käyttöopas  
Felhasználói útmutató  
Návod na použitie  
Instrukcja użytkowania  
Brugervejledning  
Návod k použití

[www.manutan.com](http://www.manutan.com)





EN

## Stainless steel trolley - 3 shelves - Capacity 100 kg

## Technical datasheet

|                                      | A170119            |
|--------------------------------------|--------------------|
| Capacity (kg)                        | 100 kg             |
| Max capacity per shelf (kg)          | 50 kg              |
| No. of shelves                       | 3                  |
| Height between 2 shelves (mm)        | 305 mm             |
| Overall height / length / width (mm) | 900 / 754 / 510 mm |
| Useful shelf length / width (mm)     | 700 / 450 mm       |
| Type of castor                       | Swivelling         |
| Castor Ø (mm)                        | 100 mm             |
| Castor tyre                          | Rubber             |
| Frame / Shelf material               | Stainless steel    |
| Structure colour                     | GREY               |
| Weight (kg)                          | 8.45 kg            |

Assembly: See diagram on page one

| No | Description   |
|----|---------------|
| 1  | Tray          |
| 2  | Grip Handle   |
| 3  | Wheel         |
| 4  | Screw         |
| 5  | Spring washer |
| 6  | Knot          |



NL

## Rvs wagen - 3 legborden - Draagvermogen 100 kg

## Technische specificaties

|                                      | A170119        |
|--------------------------------------|----------------|
| Draagvermogen (kg)                   | 100 kg         |
| Maximale belasting per legbord (kg)  | 50 kg          |
| Aantal legborden                     | 3              |
| Hoogte tussen 2 legborden (mm)       | 305 mm         |
| Totale hoogte/length/breedte (mm)    | 900/754/510 mm |
| Bruikbare lengte/hoogte legbord (mm) | 700/450 mm     |
| Type wielen                          | Zwenkwielen    |
| Wiel-Ø (mm)                          | 100 mm         |
| Banden                               | Rubber         |
| Materiaal frame/legbord              | Rvs/rvs        |
| Kleur van constructie                | GRIS           |
| Gewicht (kg)                         | 8,45 kg        |

Montage : Voorpagina

| Nr. | Omschrijving |
|-----|--------------|
| 1   | Bak          |
| 2   | Handgreep    |
| 3   | Wiel         |
| 4   | Schroef      |
| 5   | Veerring     |
| 6   | Knoop        |



DE

## Edelstahlwagen - 3 Platten - Tragkraft 100 kg

## Spécifications techniques

|                                   | A170119            |
|-----------------------------------|--------------------|
| Tragkraft (kg)                    | 100 kg             |
| Maximale Ladung pro Platte (kg)   | 50 kg              |
| Anz. der Platten                  | 3                  |
| Höhe zwischen 2 Platten (mm)      | 305 mm             |
| Höhe / Länge / Breite gesamt (mm) | 900 / 754 / 510 mm |
| Plattenlänge / Nutzbreite (mm)    | 700 / 450 mm       |
| Rollentyp                         | Lenkrollen         |
| Ø Rolle (mm)                      | 100 mm             |
| Rolle mit Bereifung               | Kautschuk          |
| Material Gestell / Platte         | Edelstahl          |
| Farbe                             | GRAU               |
| Gewicht (kg)                      | 8,45 kg            |

Assembly: See diagram on page one

| Nr. | Beschreibung    |
|-----|-----------------|
| 1   | Tablett         |
| 2   | Griff           |
| 3   | Rad             |
| 4   | Schraube        |
| 5   | Unterlegscheibe |
| 6   | Knoten          |



FR

## Chariot inox - 3 plateaux - Force 100 kg

## Spécifications techniques

|   | A170119            |
|---|--------------------|
| Force (kg)                                  | 100 kg             |
| Charge maxi par plateau (kg)                | 50 kg              |
| Nb de plateaux                              | 3                  |
| Hauteur entre 2 plateaux (mm)               | 305 mm             |
| Hauteur / Longueur / Largeur hors tout (mm) | 900 / 754 / 510 mm |
| Plateau longueur / largeur utile (mm)       | 700 / 450 mm       |
| Type de roulette                            | Pivotantes         |
| Roulette Ø (mm)                             | 100 mm             |
| Roulette bandage                            | Caoutchouc         |
| Châssis / Plateau matériau                  | Inox / Inox        |
| Structure coloris                           | GRIS               |
| Poids (kg)                                  | 8.45 kg            |

Montage : Voir schéma en première page

| N° | Description      |
|----|------------------|
| 1  | Plateau          |
| 2  | Poignée          |
| 3  | Roue             |
| 4  | Vis              |
| 5  | Rondelle-ressort |
| 6  | Bouton           |



PT

## Carro em inox - 3 plataformas - Capacidade de 100 kg

## Especificações técnicas

|   | A170119        |
|---|----------------|
| Capacidade (kg)                             | 100 kg         |
| Carga máxima por plataforma (kg)            | 50 kg          |
| N.º de plataformas                          | 3              |
| Altura entre as 2 plataformas (mm)          | 305 mm         |
| Altura/comprimento/largura total (mm)       | 900/754/510 mm |
| Comprimento/largura útil da plataforma (mm) | 700/450 mm     |
| Tipo de rodízio                             | Giratório      |
| Ø do rodízio (mm)                           | 100 mm         |
| Revestimento do rodízio                     | Borracha       |
| Material do quadro/plataforma               | Inox/inox      |
| Cor da estrutura                            | CINZENTO       |
| Peso (kg)                                   | 8,45 kg        |

Montagem: Primeira página

| N.º | Descrição       |
|-----|-----------------|
| 1   | Tabuleiro       |
| 2   | Pega            |
| 3   | Roda            |
| 4   | Parafuso        |
| 5   | Anilha com mola |
| 6   | Nó              |



ES

## Carro inoxidable - 3 bandejas - Capacidad 100 kg

## Especificaciones técnicas

|                                    | A170119        |
|------------------------------------|----------------|
| Capacidad (kg)                     | 100 kg         |
| Carga máxima por bandeja (kg)      | 50 kg          |
| Número de bandejas                 | 3              |
| Separación entre 2 bandejas (mm)   | 305 mm         |
| Altura/Longitud/Anchura total (mm) | 900/754/510 mm |
| Pala, longitud/anchura útil (mm)   | 700/450 mm     |
| Tipo de rueda                      | Giratorias     |
| Rueda Ø (mm)                       | 100 mm         |
| Banda de rodadura de las ruedas    | Caucho         |
| Material del chasis/pala           | Inox./Inox.    |
| Color de estructura                | GRIS           |
| Peso (kg)                          | 8,45 kg        |

Montaje : Página delantera

| N.º | Descripción       |
|-----|-------------------|
| 1   | Bandeja           |
| 2   | Mango             |
| 3   | Rueda             |
| 4   | Tomillo           |
| 5   | Arandela elástica |
| 6   | Nudo              |



## Carrello inox - 3 ripiani - Portata 100 kg

### Specifiche tecniche

|  | A170119            |
|--|--------------------|
| Portata (kg)                                 | 100 kg             |
| Carico massimo per ripiano (kg)              | 50 kg              |
| Numero di ripiani                            | 3                  |
| Altezza tra 2 ripiani (mm)                   | 305 mm             |
| Altezza / Lunghezza / Larghezza totale (mm)  | 900 / 754 / 510 mm |
| Lunghezza / larghezza utile del ripiano (mm) | 700 / 450 mm       |
| Tipo di rotella                              | Girevoli           |
| Rotella Ø (mm)                               | 100 mm             |
| Battistrada della rotella                    | Gomma              |
| Telaio / Materiale del ripiano               | Inox / Inox        |
| Colore della struttura                       | GRIGIO             |
| Peso (kg)                                    | 8,45 kg            |

Montaggio: Prima pagina

| N. | Descrizione      |
|----|------------------|
| 1  | Vassoio          |
| 2  | Impugnatura      |
| 3  | Ruota            |
| 4  | Vite             |
| 5  | Rondella a molla |
| 6  | Raccordo         |



## Ståltralle - 3 plater - Styrke 100 kg

### Tekniske spesifikasjoner

|                                   | A170119        |
|-----------------------------------|----------------|
| Tekniske egenskaper               | Beskrivelse    |
| Styrke (kg)                       | 100 kg         |
| Maksimalbelastning per plate (kg) | 50 kg          |
| Antall plater                     | 3              |
| Høyde mellom den 2 platene (mm)   | 305 mm         |
| Høyde/lengde/bredde (mm)          | 900/754/510 mm |
| Lengde, plate / nyttebredde (mm)  | 700/450 mm     |
| Type hjul                         | Svinghjul      |
| Ø hjul (mm)                       | 100 mm         |
| Materiale, hjul                   | Gummi          |
| Struktur-/platemateriale          | Rustfritt stål |
| Struktur, farge                   | GRÅ            |
| Vekt (kg)                         | 8,45 kg        |

Montering: Forsiden

| Nr. | Beskrivelse |
|-----|-------------|
| 1   | Brett       |
| 2   | Håndtak     |
| 3   | Hjul        |
| 4   | Skrue       |
| 5   | Fjærbrikke  |
| 6   | Knute       |



## Vagn i rostfritt stål - 3 våningar - Kraft 100 kg

### Teknisk specifikation

|  | A170119        |
|--|----------------|
| Kraft (kg)                                 | 100 kg         |
| Maxlast per våning (kg)                    | 50 kg          |
| Antal våningar                             | 3              |
| Höjd mellan 2 våningar                     | 305 mm         |
| Total höjd/längd/bredd (mm)                | 900/754/510 mm |
| Disponibel längd/bredd på våningsplan (mm) | 700/450 mm     |
| Typ av hjul                                | Svängbara      |
| Hjul Ø (mm)                                | 100 mm         |
| Vagnshjul                                  | Gummi          |
| Stomme/plan material                       | Rostfritt stål |
| Färg på struktur                           | GRÅ            |
| Vikt (kg)                                  | 8,45 kg        |

Montering : Första sidan

| Nr | Beskrivning  |
|----|--------------|
| 1  | Fack         |
| 2  | Handtag      |
| 3  | Hjul         |
| 4  | Skruv        |
| 5  | Fjäderbricka |
| 6  | Knut         |



## Ruostumattomasta teräksestä valmistettu vaunu - 3 tasoa - kantavuus 100 kg

### Tekniset tiedot

|  | A170119            |
|--|--------------------|
| Työkuorma (kg)                         | 100 kg             |
| Yhden tason enimmäiskantavuus (kg)     | 50 kg              |
| Tasojen määrä                          | 3                  |
| Tasojen välinen korkeus (mm)           | 305 mm             |
| Korkeus / pituus / kokonaisleveys (mm) | 900 / 754 / 510 mm |
| Tason pituus / käyttöleveys (mm)       | 700 / 450 mm       |
| Renkaiden tyyppi                       | Kääntyvät          |
| Renkaan halkaisija (mm)                | 100 mm             |
| Renkaan materiaali                     | Kumi               |
| Runko / tason materiaali               | Ruostumaton teräs  |
| Rungon väri                            | HARMAA             |
| Paino (kg)                             | 8,45 kg            |

Kasaaminen : Etusivu

| Nro | Kuvaus        |
|-----|---------------|
| 1   | Taso          |
| 2   | Kahva         |
| 3   | Pyörä         |
| 4   | Ruuvit        |
| 5   | Jousialuslevy |
| 6   | Liitos        |



## Rozsdamentes acél zsúrkocsi - 3 plató - 100 kg-os teherbírás

### Műszaki specifikáció

|  | A170119           |
|--|-------------------|
| Teherbírás (kg)                          | 100 kg            |
| Platónkénti maximális terhelhetőség (kg) | 50 kg             |
| Platók száma                             | 3                 |
| 2 plató közötti magasság (mm)            | 305 mm            |
| Teljes magasság/hossz/szélesség (mm)     | 900/754/510 mm    |
| Plató hasznos hossza/szélessége (mm)     | 700/450 mm        |
| Görgő típusa                             | Forgó             |
| Görgőátmérő (mm)                         | 100 mm            |
| Görgő külső anyaga                       | Kaucsuk           |
| Váz/plató anyaga                         | Rozsdamentes acél |
| Szerkezet színe                          | SZÜRKE            |
| Tömeg (kg)                               | 8,45 kg           |

Összeszerelés : Címdoldal

| Sz. | Leírás       |
|-----|--------------|
| 1   | Tálca        |
| 2   | Fogantyú     |
| 3   | Kerék        |
| 4   | Csavar       |
| 5   | Rugós alátét |
| 6   | Bütyök       |



## Vozík z ušľachtilej ocele - 3 plošiny - nosnosť 100 kg

### Technické parametre

|                                     | A170119         |
|-------------------------------------|-----------------|
| Nosnosť (kg)                        | 100 kg          |
| Maximálne zaťaženie na plošinu (kg) | 50 kg           |
| Počet plošín                        | 3               |
| Výška medzi 2 plošinami (mm)        | 305 mm          |
| Celková výška/dĺžka/šírka (mm)      | 900/754/510 mm  |
| Užitočná dĺžka/šírka plošiny (mm)   | 700/450 mm      |
| Typ kolesa                          | Otočné          |
| Ø kolesa (mm)                       | 100 mm          |
| Plášť kolesa                        | Guma            |
| Materiál rámu/plošiny               | Ušľachtilá oceľ |
| Farba konštrukcie                   | SIVÁ            |
| Hmotnosť (kg)                       | 8,45 kg         |

Montáž : Predná strana

| Č. | Opis               |
|----|--------------------|
| 1  | Zásobník           |
| 2  | Kľuka na uchopenie |
| 3  | Koliesko           |
| 4  | Skrutka            |
| 5  | Pružinová podložka |
| 6  | Uzol               |

Rama ze stali nierdzewnej – 3 platformy – nośność 100 kg

Dane techniczne

|   | A170119            |
|---|--------------------|
| Nośność (kg)                                      | 100 kg             |
| Maksymalne obciążenie platformy (kg)              | 50 kg              |
| Liczba platform                                   | 3                  |
| Wysokość pomiędzy dwiema platformami (mm)         | 305 mm             |
| Wysokość / długość / szerokość po rozłożeniu (mm) | 900 / 754 / 510 mm |
| Długość platformy / szerokość robocza (mm)        | 700 / 450 mm       |
| Typ kółek samonastawnych                          | Obrotowe           |
| Ø kółka (mm)                                      | 100 mm             |
| Opona kółka samonastawnego                        | Kauczuk            |
| Materiał ramy / platformy                         | Stal nierdzewna    |
| Kolor konstrukcji                                 | SZARY              |
| Waga (kg)   | 8,45 kg            |

Montaż : trona przednia

| Nr | Opis                |
|----|---------------------|
| 1  | Taca                |
| 2  | Uchwyt              |
| 3  | Koło                |
| 4  | Śruba               |
| 5  | Podkładka sprężysta |
| 6  | Węzeł               |

Rustfri stålvoagn - 3 hylder - bæreevne 100 kg

Tekniske specifikationer

|                                   | A170119            |
|-----------------------------------|--------------------|
| Bæreevne (kg)                     | 100 kg             |
| Maks. belastning pr. hyld (kg)    | 50 kg              |
| Antal hylder                      | 3                  |
| Højde mellem de 2 hylder (mm)     | 305 mm             |
| Højde/længde/bredde udvendig (mm) | 900 x 754 x 510 mm |
| Hyldelængde/bredde (mm)           | 700 x 450 mm       |
| Hjultype                          | Drejelige          |
| Hjul Ø (mm)                       | 100 mm             |
| Hjulring                          | Gummi              |
| Materiale stel/hylder             | Rustfri stål       |
| Farve                             | GRÅ                |
| Vægt (kg)                         | 8,45 kg            |

Samling : Forside

| Nr. | Beskrivelse |
|-----|-------------|
| 1   | Bakke       |
| 2   | Håndtag     |
| 3   | Hjul        |
| 4   | Skrue       |
| 5   | Fjederskive |
| 6   | Knast       |

Policový přepravní vozík z nerezové oceli – 3 police – Nosnost 100 kg

Technické údaje

|                                | A170119        |
|--------------------------------|----------------|
| Nosnost (kg)                   | 100 kg         |
| Max. nosnost jedné police (kg) | 50 kg          |
| Počet polic                    | 3              |
| Výška mezi 2 policemi (mm)     | 305 mm         |
| Celková výška/délka/šířka (mm) | 900/754/510 mm |
| Užitná délka/šířka police (mm) | 700/450 mm     |
| Typ koleček                    | Otočná         |
| Kolečko Ø (mm)                 | 100 mm         |
| Povrch kolečka                 | Guma           |
| Materiál rámu/police           | Nerez ocel     |
| Barva rámu                     | ŠEDÁ           |
| Hmotnost (kg)                  | 8,45 kg        |

Montáž : Přední strana

| Č. | Popis              |
|----|--------------------|
| 1  | Police             |
| 2  | Madlo              |
| 3  | Kolečko            |
| 4  | Šroub              |
| 5  | Pružinová podložka |
| 6  | Knast              |

Version 2:  
Last updated on 09.2017



All you need. With love.

Manutan

ZAC du Parc des Tulipes - Avenue du 21<sup>ème</sup> Siècle  
95506 Gonesse Cedex - FRANCE

T. : +33 (0) 1 34 53 35 35 - F. : +33 (0) 1 39 85 31 32  
info@manutan.fr - [www.manutan.com](http://www.manutan.com)