

490E75=1_C

Instructions de service



Table des matières

1	Introduction.....	5
1.1	Avant-propos.....	5
1.2	Assistance.....	5
1.3	Vue d'ensemble du produit.....	6
2	Consignes de sécurité.....	6
2.1	Signification des symboles de mise en garde.....	6
2.2	Consignes générales de sécurité.....	7
2.3	Consignes de sécurité pour l'utilisation des outils et du matériel auxiliaire.....	7
2.4	Consignes de sécurité pour les opérations de service et de maintenance.....	8
3	Transport et entreposage.....	10
3.1	Transport.....	10
3.2	Entreposage.....	10
4	Opérations de service.....	11
4.1	Remarques générales.....	11
4.2	Consignes de réglage.....	11
4.3	Plan de maintenance.....	11
4.4	Outils requis.....	12
4.5	Opérations de base.....	12
4.5.1	Surélévation du fauteuil roulant.....	12
4.5.2	Modification de la hauteur d'assise et de la bascule d'assise.....	13
4.5.3	Activation/désactivation du fusible principal.....	13
4.6	Pièces de protection du châssis de base.....	14
4.6.1	Remplacement du couvercle de batterie arrière.....	14
4.6.2	Démontage/montage du couvercle de batterie avant.....	14
4.6.3	Remplacement de l'habillage frontal.....	15
4.7	Batteries et alimentation électrique.....	16
4.7.1	Remplacement des batteries.....	16
4.7.2	Charge des batteries.....	18
4.7.3	Remplacement de la prise chargeur externe.....	18
4.7.4	Remplacement des prises de l'alimentation électrique externe.....	19
4.7.5	Remplacement du fusible de l'éclairage et de l'alimentation électrique externe.....	19
4.8	Commande.....	20
4.8.1	Remplacement du contrôleur.....	20
4.8.2	Remplacement du module d'assise et de sa protection (siège standard).....	21
4.8.3	Remplacement du module d'assise et de sa protection (siège VAS).....	22
4.8.4	Remplacement du capteur d'inclinaison.....	23
4.8.5	Remplacement des modules de commande supplémentaires.....	24
4.8.6	Remplacement du boîtier de commande TEN.....	25
4.8.7	Remplacement du boîtier de commande JSM-LED-L ou VR2.....	27
4.8.8	Remplacement de la commande pour accompagnateur.....	28
4.9	Entraînement.....	29
4.9.1	Remplacement des roues motrices.....	29
4.9.2	Remplacement du garde-boue de la roue motrice.....	29
4.9.3	Remplacement de la suspension de la roue motrice.....	30
4.9.4	Remplacement des moteurs d'entraînement.....	31
4.9.5	Remplacement des bielles d'entraînement.....	33
4.9.6	Remplacement de la roulette de l'anti-basculé.....	34
4.9.7	Remplacement du fil de mise à la terre.....	35
4.10	Roues directrices.....	36
4.10.1	Remplacement des roues directrices.....	36

4.10.2	Remplacement de la protection de la bielle de roue directrice.....	37
4.10.3	Remplacement du garde-boue de la roue directrice.....	37
4.10.4	Remplacement de la fourche de roue directrice	38
4.10.5	Remplacement des éléments à ressort d'une fourche de roue directrice avec suspension	39
4.10.6	Remplacement du dispositif de blocage de direction	40
4.11	Changement de pneu	41
4.12	Sélection et réglage des suspensions.....	42
4.12.1	Vue d'ensemble des suspensions adaptées à la roue motrice	42
4.12.2	Réglage des suspensions de la roue motrice	42
4.12.3	Vue d'ensemble des éléments à ressort adaptés pour une fourche de roue directrice avec suspension	43
4.13	Assise	43
4.13.1	Remplacement de la plaque d'assise (siège standard).....	43
4.13.2	Remplacement de la plaque d'assise (siège VAS)	44
4.13.3	Réglage de la largeur d'assise (siège VAS)	45
4.13.4	Réglage de la bascule vers l'avant/remplacement des adaptateurs de hauteur d'assise (siège standard sans module pour combiner le réglage de la hauteur d'assise et la bascule d'assise).....	46
4.13.5	Réglage de la bascule vers l'avant/remplacement des adaptateurs de hauteur d'assise (siège VAS sans module pour combiner le réglage de la hauteur d'assise et la bascule d'assise).....	50
4.13.6	Remplacement des adaptateurs de hauteur d'assise (assise avec module pour combiner le réglage de la hauteur d'assise et la bascule d'assise)	53
4.13.7	Remplacement du châssis d'assise et des languettes d'assise (siège standard).....	59
4.13.8	Remplacement du châssis d'assise (siège VAS)	60
4.13.9	Remplacement du vérin du réglage de la hauteur d'assise	61
4.13.10	Remplacement et ajustement du capteur du réglage de la hauteur d'assise.....	63
4.13.11	Remplacement de la bascule d'assise électrique (20°).....	65
4.13.12	Remplacement du vérin de la bascule d'assise électrique (45°)	69
4.14	Dossier.....	70
4.14.1	Remplacement des flasques (siège standard)	70
4.14.2	Remplacement de la protection des flasques (siège VAS).....	71
4.14.3	Remplacement des flasques (siège VAS)	71
4.14.4	Modification de la position/remplacement du dossier (siège standard).....	72
4.14.5	Modification de la position/remplacement du dossier (siège VAS)	73
4.14.6	Démontage/montage du dispositif de réglage électrique de l'inclinaison du dossier (siège standard).	74
4.14.7	Remplacement du vérin du dispositif de réglage électrique de l'inclinaison du dossier (siège standard).....	74
4.14.8	Démontage/montage du dispositif de réglage mécanique de l'inclinaison du dossier (siège standard)	75
4.14.9	Démontage/montage du dispositif de réglage électrique de l'inclinaison du dossier (siège VAS)	76
4.14.10	Remplacement du vérin du dispositif de réglage électrique de l'inclinaison du dossier (siège VAS)	78
4.14.11	Démontage/montage du dispositif de réglage mécanique de l'inclinaison du dossier (siège VAS)	79
4.14.12	Remplacement/réglage de la toile du dossier (siège standard).....	80
4.14.13	Remplacement/réglage de la toile du dossier (siège VAS)	81
4.15	Protège-vêtements	82
4.15.1	Remplacement du support du protège-vêtements (siège standard).....	82
4.15.2	Remplacement du support du protège-vêtements (siège VAS)	82
4.15.3	Remplacement des accoudoirs	83
4.15.4	Remplacement du protège-vêtements avec garde-boue.....	84
4.16	Repose-jambes.....	85
4.16.1	Remplacement du support de repose-jambe	85
4.17	Éclairage	86
4.17.1	Remplacement de l'éclairage	86
4.17.2	Remplacement du fusible de l'éclairage.....	87
4.18	Accessoires de sécurité.....	87
4.18.1	Remplacement du monte-trottoir	87
4.18.2	Remplacement du kit pour transport dans un véhicule (kit TPMR)	88

4.19	Accessoires	90
4.19.1	Remplacement du support du porte-bagage	90
4.19.2	Remplacement de la ceinture pelvienne (siège standard)	91
4.19.3	Remplacement de la ceinture pelvienne (siège VAS)	92
5	Diagnostic des erreurs	93
5.1	Étapes de diagnostic	93
5.2	Affichage des erreurs/défauts (commande R-Net)	93
5.2.1	Affichage graphique (commande R-Net)	93
5.2.2	Messages d'erreurs/codes d'erreurs (commande R-Net)	95
5.3	Affichage des erreurs/défauts (commande VR2)	98
5.3.1	Affichage graphique (commande VR2)	98
5.3.2	Messages d'erreurs/codes d'erreurs (commande VR2)	99
5.4	Autres erreurs (non affichées)	102
6	Commande du fauteuil roulant VR2	103
6.1	Installation et câblage	103
6.2	Outils de programmation	106
6.2.1	Appareil de programmation portable	106
6.2.2	Appareil de programmation PC	106
6.3	Paramètres programmables	107
6.3.1	Paramètres généraux	107
6.3.2	Paramètres de vitesse	108
6.3.3	Fonctions de journal	110
7	Commande du fauteuil roulant R-Net	111
7.1	Installation et câblage	111
7.2	Outils de programmation	114
7.2.1	Programmation in situ avec dongle de programmation	114
7.2.2	Programmation PC avec dongle de programmation	114
7.2.3	Appareil programmation portable	115
7.3	Philosophie de programmation	115
7.4	Paramètres programmables	116
7.4.1	Paramètres généraux	116
7.4.2	Paramètres de vitesse	119
7.4.3	Paramètres du joystick	121
7.4.4	Paramètres de commande en fonction des profils	123
7.4.5	Paramètres du mode conduite verrouillée	125
7.4.6	Paramètres de l'assise	125
8	Caractéristiques techniques	126
9	Annexes	127
9.1	Couples de serrage des raccords à vis	127
9.2	Schéma de câblage des batteries	127
9.3	Compte-rendu de remise	128
9.4	Plan de maintenance	129

1 Introduction

1.1 Avant-propos

- Une maintenance régulière est essentielle, car elle permet une sécurité accrue et prolonge la durée de vie du produit.
- Tous les produits de la gamme Mobility doivent faire l'objet d'un contrôle et d'une maintenance annuels.
- Toutefois, il est recommandé de procéder tous les **6 mois** à un contrôle, à de nouveaux réglages et, le cas échéant, à une maintenance pour les produits qui ont une fréquence d'utilisation élevée ou qui sont utilisés par des enfants en période de croissance ou par des personnes présentant des tableaux cliniques changeants.
- N'utilisez que des pièces de rechange d'origine pour toutes les opérations de service et de maintenance. Seul le personnel spécialisé formé, et non l'utilisateur du dispositif médical, est autorisé à procéder aux opérations de service et de maintenance décrites dans le présent document.
- Les présentes instructions de service se réfèrent aux catalogues de pièces de rechange correspondants et aux instructions d'utilisation des produits décrits. Veuillez utiliser l'ensemble de ces documents.
- Utilisez le plan de maintenance (liste de vérification à cocher) que vous pouvez photocopier. Conservez les plans de maintenance complétés et remettez-en une copie à l'utilisateur.

	Instructions d'utilisation (personnel spécialisé)	Instructions d'utilisation (utilisateur)
490E75=1_C	647G1997	647G1998

1.2 Assistance

L'équipe Ottobock de votre pays de résidence se fera un plaisir de répondre à toute question d'ordre technique. Les adresses et les numéros de téléphone sont indiqués en troisième de couverture des présentes instructions de service.

1.3 Vue d'ensemble du produit



- | | |
|--|---|
| 1 Rembourrage du dossier | 10 Roue directrice |
| 2 Dossier | 11 Fourche de roue directrice |
| 3 Réglage électrique de l'inclinaison du dossier | 12 Bielle de roue directrice |
| 4 Châssis d'assise | 13 Châssis de base (unité d'entraînement) |
| 5 Couvercle de batterie arrière | 14 Repose-jambe |
| 6 Éclairage | 15 Coussin d'assise |
| 7 Roue motrice | 16 Boîtier de commande |
| 8 Anti-bascule | 17 Protège-vêtements avec accoudoir et garde-boue |
| 9 Moteur d'entraînement avec déverrouillage des freins | |

2 Consignes de sécurité

2.1 Signification des symboles de mise en garde

⚠ AVERTISSEMENT	Mise en garde contre les éventuels risques d'accidents et de blessures graves.
⚠ PRUDENCE	Mise en garde contre les éventuels risques d'accidents et de blessures.
⚠ AVIS	Mise en garde contre les éventuels dommages techniques.

2.2 Consignes générales de sécurité

⚠ AVERTISSEMENT

Risque d'étouffement

- ▶ Veillez à maintenir les emballages hors de la portée des enfants.

⚠ AVERTISSEMENT

Utilisation du fauteuil roulant pendant les opérations de service

Blessures graves suite à un basculement du fauteuil roulant causé par des pièces desserrées

- ▶ Pendant toutes les opérations de service, aucune personne ne doit se trouver dans ou sur le fauteuil roulant.
- ▶ Calez le produit de manière à ce qu'il ne bascule pendant toutes les opérations de service.

⚠ AVERTISSEMENT

Surcharge

Blessures graves en raison d'un basculement du fauteuil roulant dû à une surcharge, endommagement du produit

- ▶ Ne dépassez pas la charge maximale admise ou le poids total admis (voir la plaque signalétique et le chapitre « Caractéristiques techniques »).
- ▶ Notez que certains accessoires et éléments ajoutés sur le produit réduisent la capacité de charge restante.
- ▶ Toute transformation du fauteuil roulant ou ajout de pièces a des répercussions sur le poids du fauteuil roulant. Cela peut modifier la tenue de route et augmenter les sollicitations auxquelles les moteurs, les suspensions et d'autres pièces du fauteuil roulant sont soumis. Avant chaque transformation ou ajout de pièce, vérifiez que la configuration choisie et le poids total du fauteuil roulant sont autorisés. Pour plus de renseignements à ce sujet, consultez l'équipe Ottobock de votre pays de résidence.

2.3 Consignes de sécurité pour l'utilisation des outils et du matériel auxiliaire

⚠ PRUDENCE

Utilisation d'outils inappropriés

Pincement, écrasement ou détérioration du produit provoqués par l'utilisation d'outils inappropriés

- ▶ Pour l'exécution des opérations, utilisez uniquement des outils adaptés aux conditions données sur le poste de travail et qui garantissent la sécurité et la protection sanitaire lors de leur utilisation conforme.
- ▶ Veuillez respecter les indications mentionnées au chapitre « Outils requis ».

⚠ PRUDENCE

Port de vêtements de travail inappropriés

Brûlures par acide causées par un manque de protection

- ▶ Portez des vêtements de travail appropriés (tels que des gants et des lunettes de protection) lorsque vous manipulez les batteries.

⚠ PRUDENCE

Opérations de levage non conformes

Pincement, écrasement et chocs dus au non-respect des consignes de sécurité

- ▶ Certaines pièces du fauteuil roulant sont lourdes, par exemple les batteries, le châssis, l'assise, les moteurs. Veillez à soulever ces éléments correctement d'un point de vue ergonomique. Utilisez uniquement des outils de levage présentant des dimensions suffisantes ou effectuez ces opérations en vous faisant aider par une tierce personne.
- ▶ S'il est nécessaire d'effectuer des opérations sous des pièces ou des dispositifs de travail soulevés, fixez-les à l'aide de systèmes adaptés afin qu'ils ne se desserrent pas, ne se déplacent pas ou ne tombent pas.
- ▶ Si vous utilisez des plate-formes élévatrices ou un pont élévateur, veillez à ce que le fauteuil roulant électrique se trouve au centre de la surface de pose et qu'aucune pièce ne dépasse dans la zone dangereuse.

2.4 Consignes de sécurité pour les opérations de service et de maintenance

AVERTISSEMENT

Zones de pincement apparentes

Écrasement, pincement des membres du corps (doigt p. ex.) en raison d'un manque de prudence dans les zones dangereuses

- ▶ Notez que la partie située entre le châssis de l'assise et celui du fauteuil roulant électrique présente, en raison de sa conception, des bords où il est possible de se pincer lors du réglage des fonctions électriques d'assise.
- ▶ Veillez à ce qu'aucune partie de votre corps (p. ex. mains ou pieds) ne se trouve dans une zone dangereuse lorsque vous réglez les fonctions électriques d'assise.

AVERTISSEMENT

Mouvement incontrôlé de pièces suite au desserrage de fiches ou de raccords à vis

Pincement, écrasement et cisaillement de parties du corps

- ▶ Veillez à ne jamais placer une partie de votre corps (mains et pieds p. ex.) dans une zone dangereuse.
- ▶ Veillez à ce qu'aucun objet gênant (p. ex. vêtements) ou autre obstacle ne se trouve dans la zone dangereuse.
- ▶ Effectuez les opérations en vous faisant aider par une tierce personne.

PRUDENCE

Non-respect des consignes de montage

Pincement, écrasement dus à une erreur de montage

- ▶ Lors des opérations de montage, ne placez pas vos mains entre les surfaces solidaires (par exemple lors du serrage de raccords à vis).

PRUDENCE

Court-circuit

Brûlures, blessures, détérioration du système électrique/électronique due à une mauvaise manipulation de la batterie

- ▶ Désactivez le fusible principal avant d'effectuer toute opération sur la batterie.
- ▶ N'utilisez que des outils isolés pour procéder à l'ensemble des opérations de maintenance sur les batteries.
- ▶ Ne reliez jamais deux pôles d'une batterie avec des conducteurs métalliques ou des outils.
- ▶ Lorsque vous branchez les câbles de batterie, assurez-vous que la polarité est correcte. Pour ce faire, consultez le schéma de câblage de la batterie placé à l'intérieur du couvercle arrière et à la page 127.

PRUDENCE

Réutilisation d'écrous autobloquants

Basculement, chute de l'utilisateur provoqués par le desserrage involontaire de raccords

- ▶ Après le démontage, remplacez toujours les écrous autobloquants par des écrous autobloquants neufs.

PRUDENCE

Raccords à vis non bloqués

Pincement, écrasement, basculement et chute de l'utilisateur dus à une erreur de montage

- ▶ Après avoir procédé à l'ensemble des ajustements et des réglages, resserrez les vis/écrous de fixation. Respectez les couples de serrage indiqués.
- ▶ Après avoir desserré des raccords bloqués avec du frein filet, remplacez ces raccords par des raccords neufs (avec du frein filet également) ou bloquez les anciens raccords avec un frein filet de résistance moyenne (p. ex. Loctite 241).

AVIS**Basculement ou chute du produit**

Détérioration du produit occasionnée par une fixation insuffisante

- ▶ Lors de toute intervention sur le produit, il convient de s'assurer qu'il est bien calé afin d'éviter un basculement ou une chute du produit.
- ▶ Calez bien le produit à l'aide d'un dispositif de fixation pendant toutes les opérations que vous effectuez sur un établi.

AVIS**Pose des câbles incorrecte**

Endommagement des câbles occasionné par une traction ou un écrasement

- ▶ Posez les câbles de sorte qu'ils ne puissent pas être écrasés.
- ▶ Pour toutes les opérations de réglage et de montage dans la zone de câbles posés, assurez-vous que les câbles sont suffisamment longs pour toutes les possibilités de réglage et qu'ils ne peuvent pas être écrasés. Si nécessaire, utilisez des rallonges de câbles et des serre-câbles supplémentaires.

AVIS**Soulèvement incorrect**

Détérioration du produit, arrachement des protège-vêtements dus à une erreur d'utilisation

- ▶ Ne soulevez pas le fauteuil roulant en le tenant par les protège-vêtements.

AVIS**Douilles usées ou desserrées**

Détérioration du produit occasionnée par une erreur de montage

- ▶ Assurez-vous que toutes les douilles enfoncées sont bien fixées lors de toutes les opérations de montage.
- ▶ Si les douilles sont usées ou desserrées, remplacez toujours l'ensemble du composant correspondant et non uniquement les douilles.

AVIS**Nettoyage inadapté**

Détérioration du produit due à une erreur d'utilisation

- ▶ Évitez impérativement tout contact direct du système électronique, du moteur et des batteries avec l'eau.
- ▶ Ne nettoyez en aucun cas le produit avec un jet d'eau ou un nettoyeur à haute pression.
- ▶ Utilisez un chiffon ou une éponge pour nettoyer le produit.
- ▶ N'utilisez pas de détergents et de solvants agressifs.
- ▶ Contrôlez le fonctionnement du produit après son nettoyage.

3 Transport et entreposage

3.1 Transport

AVIS

Transport non conforme

Endommagement du produit provoqué par une collision ou une chute

- ▶ Pour le transport, n'utilisez que des outils de levage présentant des dimensions suffisantes et les poignées prévues à cet effet.
- ▶ Sécurisez le fauteuil roulant électrique conformément aux prescriptions du moyen de transport utilisé.
- ▶ Mettez hors tension la commande du fauteuil roulant électrique en cas de transport sur des plates-formes élévatrices ou dans des ascenseurs. Verrouillez le frein.
- ▶ Veillez à ce que le fauteuil roulant électrique se trouve au milieu de la surface de levage de la plate-forme élévatrice. Aucune pièce, par exemple les roulettes de l'anti-bascule ou d'autres composants du fauteuil roulant électrique, ne doit se trouver dans la zone dangereuse.

Il est possible de réduire l'encombrement du fauteuil roulant pour son transport (voir ill. 2).

Pour ce faire, placez la surface d'assise sur sa position la plus basse et rabattez le dossier sur l'assise. Faites pivoter la roue directrice sous la bielle de roue directrice.

Vous pouvez également démonter ou retirer les accessoires suivants :

- Appuie-tête
- Repose-jambes
- Protège-vêtements
- Porte-bagage
- Rembourrage du dossier et coussin d'assise

Toutes les consignes de réduction de l'encombrement sont indiquées dans les instructions d'utilisation (utilisateur).

2



Pour le transport, éteignez la commande du fauteuil roulant, verrouillez les freins et désactivez le fusible principal (voir page 13).

Pendant le transport, le fauteuil roulant doit être bloqué avec des sangles au niveau des 4 œillets de transport du châssis de base. Fixez les sangles de sorte à former un angle le plus faible possible.

3.2 Entreposage

Pour l'entreposage, éteignez la commande du fauteuil roulant et désactivez le fusible principal (voir page 13). Protégez le produit des nuisances extérieures en l'entreposant dans une pièce fermée, à l'abri de l'humidité et suffisamment aérée.

Veillez à ce que la température ambiante soit comprise entre **-15 °C et +40 °C (entre 5 °F et 104 °F)** et l'humidité de l'air entre **45 et 85 %**.

4 Opérations de service

4.1 Remarques générales

INFORMATION

Avant d'effectuer toute opération, veuillez lire les présentes instructions de service. Avant de contrôler et d'utiliser le produit, familiarisez-vous avec ses fonctions. Pour ce faire, vous pouvez vous procurer les présentes instructions de service ou d'autres documents auprès du fabricant (voir aperçu des filiales Ottobock dans votre pays de résidence en troisième de couverture).

INFORMATION

Nettoyez et désinfectez le produit avant de procéder aux opérations de service. Respectez toutes les consignes d'entretien et toutes les consignes de contrôle spécifiques au produit figurant dans les instructions d'utilisation.

INFORMATION

Les vis et les écrous de la majorité des raccords doivent être consolidés par un frein filet. Si vous devez desserrer ces raccords, remplacez l'écrou ou la vis correspondante par un équivalent auquel vous appliquez une nouvelle couche de frein filet. Si vous ne disposez pas de nouveaux écrous ou vis avec un frein filet, utilisez un frein filet liquide à résistance moyenne (p. ex. Loctite® 241 ou Euro Lock A24.20).

INFORMATION

Pour les opérations de réglage et de montage, nous vous renvoyons aux instructions d'utilisation (utilisateur ou personnel spécialisé). En raison de la modification de la configuration du produit, les instructions d'utilisation (utilisateur ou personnel spécialisé) disponibles sont susceptibles de ne pas contenir de nouveaux composants. Vous pouvez vous procurer les instructions d'utilisation mises à jour pour votre nouvelle configuration auprès du fabricant (voir aperçu des filiales Ottobock dans votre pays de résidence en troisième de couverture).

4.2 Consignes de réglage

⚠ AVERTISSEMENT

Stabilité non assurée

Chute et basculement de l'utilisateur dus à l'absence de contrôle

- L'ensemble du produit peut perdre sa stabilité en raison des opérations de réglage. Après toute opération de réglage, vérifiez la stabilité du produit sur des sols plats et en pente.

Les chapitres suivants décrivent le remplacement et l'ajout de pièces standard et optionnelles sur le produit illustré sur la page de titre.

Toutes les consignes de réglage des pièces montées sont indiquées dans les instructions d'utilisation (personnel spécialisé).

4.3 Plan de maintenance

Un plan de maintenance que vous pouvez photocopier se trouve en annexe (voir page 129).

4.4 Outils requis

- Tournevis cruciforme de 2
- Tournevis plat (petite taille)
- Clé Allen de 2,5-6
- Clé Torx T10, T20
- Clé coudée ou tournevis avec Torx Plus 20IP
- Clé à œil ou plate de 10, 13
- Cliquet réversible et douilles pour clé à douille de 10-19
- Clé dynamométrique (plage de mesure 0,5 à 25 Nm)
- Marteau environ 300 g ; marteau sans rebond
- Chasse-goupille, Ø 8 mm
- Pont élévateur (surface de pose rectangulaire correspondant à la surface de base du châssis de base ; capacité de charge correspondant au moins au poids total du fauteuil roulant, voir caractéristiques techniques)
- Démonte-pneu pour vélo en plastique, kit de réparation pour chambre à air
- Frein-filet liquide de force « moyenne » ou « grande »
- Pince coupante latérale

4.5 Opérations de base

4.5.1 Surélévation du fauteuil roulant

PRUDENCE

Opérations de levage non conformes

Pincement, écrasement et chocs dus au non-respect des consignes de sécurité

- ▶ Le poids du fauteuil roulant est élevé. Veillez à soulever le produit correctement d'un point de vue ergonomique. Utilisez uniquement des outils de levage présentant des dimensions suffisantes ou effectuez ces opérations en vous faisant aider par une tierce personne.
- ▶ S'il est nécessaire d'effectuer des opérations sous des pièces ou des dispositifs de travail soulevés, fixez-les à l'aide de systèmes adaptés afin qu'ils ne se desserrent pas, ne se déplacent pas ou ne tombent pas.
- ▶ Utilisez toujours un pont élévateur dont la capacité de charge correspond au moins au poids total du fauteuil roulant.
- ▶ Si vous utilisez des plate-formes élévatrices ou un pont élévateur, veillez à ce que le fauteuil roulant électrique se trouve au centre de la surface de pose et qu'aucune pièce ne dépasse dans la zone dangereuse.

AVIS

Soulèvement incorrect

Détérioration du produit, arrachement des protège-vêtements dus à une erreur d'utilisation

- ▶ Ne soulevez pas le fauteuil roulant en le tenant par les protège-vêtements.

Pour effectuer des opérations sur les composants suivants, vous devez surélever le fauteuil roulant :

- Roues motrices, bielles d'entraînement et suspension
- Roues directrices
- Moteurs d'entraînement

Surélever avec un pont élévateur

- 1) Activez (verrouillez) les freins des deux moteurs d'entraînement.
- 2) À l'aide d'une tierce personne, basculez le fauteuil roulant.

INFORMATION : pour basculer le fauteuil roulant, tenez-le au niveau du châssis d'assise. Ne soulevez pas le fauteuil roulant en le tenant par les protège-vêtements. Ne tirez ou ne poussez pas le fauteuil roulant en le tenant au niveau des protège-vêtements ou des accoudoirs !

- 3) Poussez sous le centre du châssis de base du fauteuil roulant un pont élévateur présentant une capacité de charge et des dimensions suffisantes.
- 4) Déposez prudemment le fauteuil roulant au centre du pont élévateur. Le châssis de base doit être uniformément réparti sur la surface de pose du pont élévateur.
- 5) Vérifiez que le fauteuil roulant est bien stable sur le pont élévateur.

4.5.2 Modification de la hauteur d'assise et de la bascule d'assise

Toutes les consignes de modification électrique de la hauteur d'assise (option) et de la bascule d'assise (option) sont regroupées dans les instructions d'utilisation (utilisateur).

INFORMATION

Si le vérin du dispositif de réglage de la hauteur d'assise est défectueux, aucune modification électrique de la hauteur d'assise n'est possible. Veuillez, dans ce cas, respecter les consignes suivantes :

► **Si le siège est bloqué dans une position élevée :**

Pour toutes les opérations que vous effectuez, bloquez bien le siège et le fauteuil roulant pour éviter leur chute et leur basculement. Effectuez les opérations uniquement avec l'aide d'une tierce personne qui bloque aussi le fauteuil roulant.

► **Si le siège est bloqué dans une position abaissée :**

Vérifiez si le siège peut être tiré manuellement vers le haut pour effectuer les opérations sur le vérin du réglage de la hauteur d'assise. Bloquez bien l'assise que vous avez manuellement levée et le fauteuil roulant pour éviter leur chute et leur basculement. Effectuez les opérations uniquement avec l'aide d'une tierce personne qui bloque aussi le fauteuil roulant.

► **Si le siège ne peut pas être tiré manuellement vers le haut :**

Placez la bascule d'assise sur une position élevée pour effectuer les opérations requises. Pour toutes les opérations que vous effectuez, bloquez bien le siège et le fauteuil roulant pour éviter leur chute et leur basculement. Effectuez toutes les opérations uniquement avec l'aide d'une tierce personne qui bloque aussi le fauteuil roulant. Si aucune bascule d'assise n'est installée, démontez le châssis d'assise pour effectuer les opérations requises.

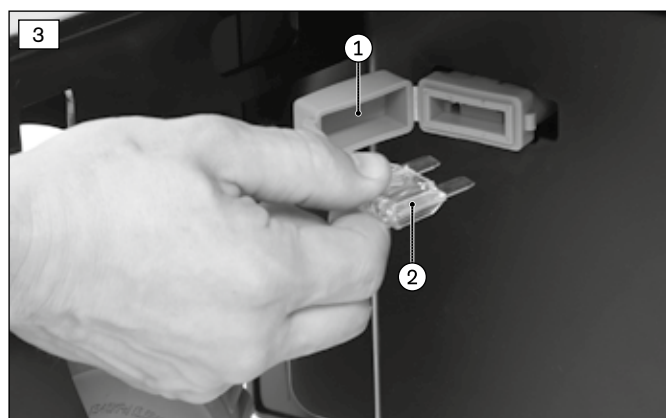
4.5.3 Activation/désactivation du fusible principal

Activation du fusible principal

- 1) Ouvrez le couvercle du boîtier pour fusible (voir ill. 3, pos. 1).
- 2) Insérez le fusible (voir ill. 3, pos. 2). Vérifiez que le fusible est bien enfoncé au milieu des contacts à ressort prévus à cet effet et qu'il ne se trouve pas en biais sur le côté.
- 3) Le fusible principal est activé. L'alimentation électrique interne est connectée et activée.
- 4) Fermez le couvercle du boîtier pour fusible (voir ill. 3, pos. 1).

Désactivation du fusible principal

- 1) Ouvrez le couvercle du boîtier pour fusible (voir ill. 3, pos. 1).
- 2) Retirez le fusible en le tenant bien droit (voir ill. 3, pos. 2).
- 3) Le fusible principal est désactivé. L'alimentation électrique interne est coupée.
- 4) Fermez le couvercle du boîtier pour fusible (voir ill. 3, pos. 1).



4.6 Pièces de protection du châssis de base

4.6.1 Remplacement du couvercle de batterie arrière

► **Conditions requises :**

Éteignez la commande et désactivez le fusible principal (voir page 13).

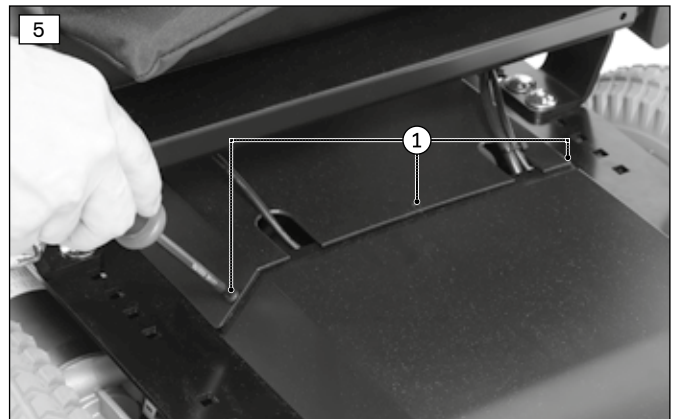
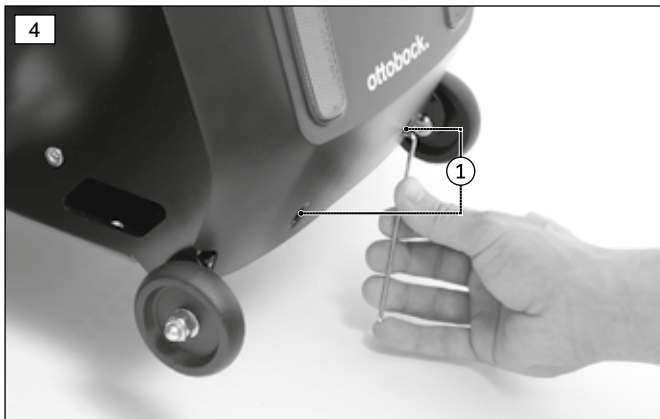
► **Outils :** clé Allen de 2,5 ; tournevis cruciforme de 2

Démontage du couvercle de batterie arrière

- 1) Desserrez et retirez les 2 vis inférieures du couvercle de batterie arrière (voir ill. 4, pos. 1).
- 2) Desserrez et retirez les vis supérieures du couvercle de batterie arrière (voir ill. 5, pos. 1).
- 3) Retirez le couvercle de batterie arrière (voir ill. 6, pos. 1).
- 4) **Si nécessaire :** poussez les 2 réflecteurs avec leurs 2 clips de fixation respectifs pour les sortir du couvercle de batterie arrière (voir ill. 6, pos. 2).

Montage du couvercle de batterie arrière

- 1) **Si nécessaire :** insérez les 2 réflecteurs avec leurs 2 clips de fixation respectifs dans le couvercle de batterie arrière (voir ill. 6, pos. 2). Les réflecteurs s'enclenchent en émettant un clic s'ils sont correctement positionnés.
- 2) Posez le couvercle de batterie arrière.
- 3) Posez et serrez à fond les vis supérieures du couvercle de batterie arrière (voir ill. 5, pos. 1).
- 4) Posez et serrez à fond les 2 vis inférieures du couvercle de batterie arrière (voir ill. 4, pos. 1).



4.6.2 Démontage/montage du couvercle de batterie avant

► **Conditions requises :**

Éteignez la commande et désactivez le fusible principal (voir page 13).

Si nécessaire : retirez les repose-jambes.

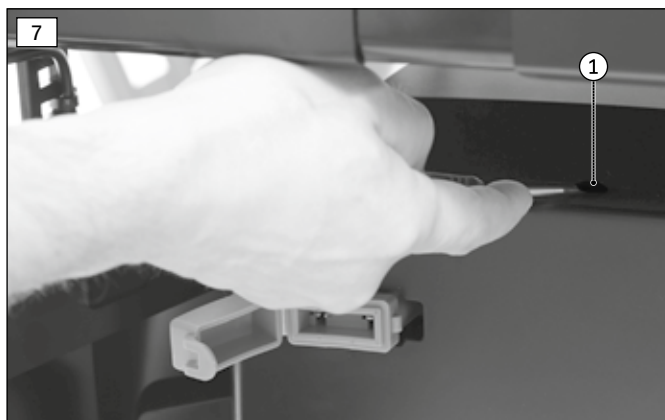
► **Outils :** petit tournevis plat

Démontage du couvercle de batterie avant

- 1) Retirez le couvercle de batterie arrière (voir page 14).
- 2) Retirez le rivet aveugle entre l'habillage frontal et le couvercle de batterie avant (voir ill. 7, pos. 1).
- 3) Retirez le couvercle de batterie avant (voir ill. 8).

Montage du couvercle de batterie avant

- 1) Posez le couvercle de batterie avant dans le bon sens (voir 8). Vérifiez alors que tous les câbles se trouvent dans les évidements correspondants du couvercle de batterie avant et qu'ils ne sont pas écrasés.
- 2) Enfoncez jusqu'à son enclenchement le rivet aveugle entre l'habillage frontal et le couvercle de batterie avant (voir ill. 7, pos. 1).
- 3) Fixez le couvercle de batterie arrière (voir page 14).



4.6.3 Remplacement de l'habillage frontal

► Conditions requises :

Éteignez la commande et désactivez le fusible principal (voir page 13).

Si nécessaire : retirez les repose-jambes.

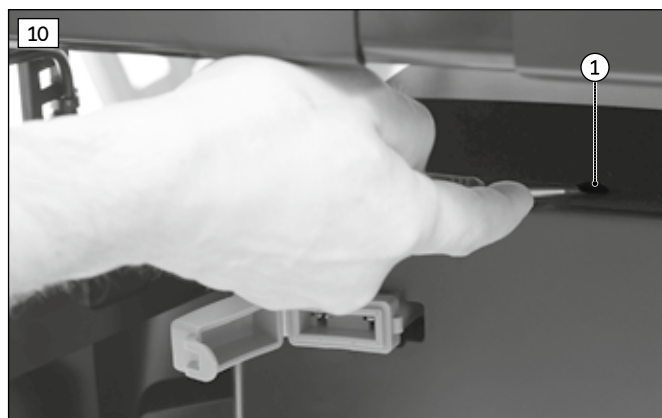
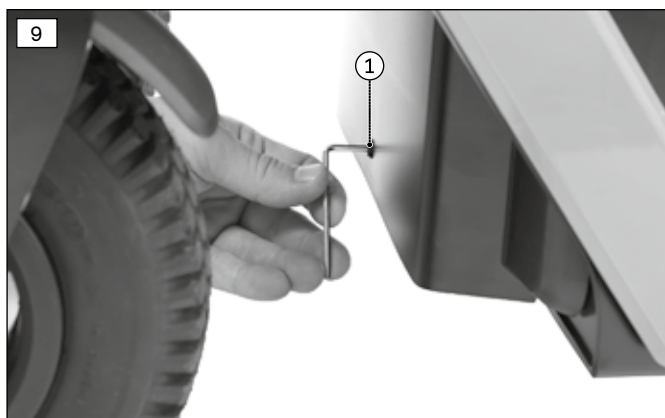
► Outils : petit tournevis plat, clé Allen de 2

Démontage de l'habillage frontal avec les prises de l'alimentation électrique externe

- 1) Desserrez et retirez la vis de l'habillage frontal (voir ill. 9, pos. 1).
- 2) Retirez le rivet aveugle entre l'habillage frontal et le couvercle de batterie avant (voir ill. 10, pos. 1).
- 3) **AVIS ! Endommagement des prises ou des câbles dû à un retrait inapproprié de l'habillage.**
Soulevez prudemment l'habillage frontal et débranchez les câbles des prises (aucune ill.).
- 4) Retirez l'habillage frontal et les prises.

Montage de l'habillage frontal avec les prises de l'alimentation électrique externe

- 1) **AVIS ! Risque de dommages matériels en cas de non-respect de la polarité. Respectez les repères « + » et « - » des câbles et des prises et veillez à ce que la polarité soit correcte.**
Facultatif : branchez les câbles de l'alimentation externe aux prises de l'habillage frontal (aucune ill.).
- 2) Posez prudemment l'habillage frontal.
- 3) Enfoncez jusqu'à son enclenchement le rivet aveugle entre l'habillage frontal et le couvercle de batterie avant (voir ill. 10, pos. 1).
- 4) Posez et serrez à fond la vis de l'habillage frontal (voir ill. 9, pos. 1).



4.7 Batteries et alimentation électrique

⚠ PRUDENCE

Court-circuit

Brûlures, blessures, détérioration du système électrique/électronique due à une mauvaise manipulation de la batterie

- ▶ Désactivez le fusible principal avant d'effectuer toute opération sur la batterie.
- ▶ N'utilisez que des outils isolés pour procéder à l'ensemble des opérations de maintenance sur les batteries.
- ▶ Ne reliez jamais deux pôles d'une batterie avec des conducteurs métalliques ou des outils.
- ▶ Lorsque vous branchez les câbles de batterie, assurez-vous que la polarité est correcte. Pour ce faire, consultez le schéma de câblage de la batterie placé à l'intérieur du couvercle arrière et à la page 127.

4.7.1 Remplacement des batteries

⚠ AVERTISSEMENT

Accumulation de gaz explosifs dans le compartiment des batteries due à une utilisation de batteries non appropriées

Blessures graves causées par une explosion dans le compartiment des batteries

- ▶ Utilisez uniquement des batteries AGM ou Gel qui sont autorisées par le fabricant pour ce produit. Adressez-vous à Ottobock pour vous procurer des batteries de rechange.

AVIS

Remplacement non autorisé de la batterie

Dégradation de la batterie due à des modifications non autorisées du produit

- ▶ Seul le personnel spécialisé et formé par le fabricant est autorisé à changer les batteries.
- ▶ La courbe de charge du chargeur réglée en usine correspond aux batteries livrées. Ne la modifiez pas de votre propre chef.

▶ Conditions requises :

Éteignez la commande et désactivez le fusible principal (voir page 13).

Si nécessaire : retirez les repose-jambes.

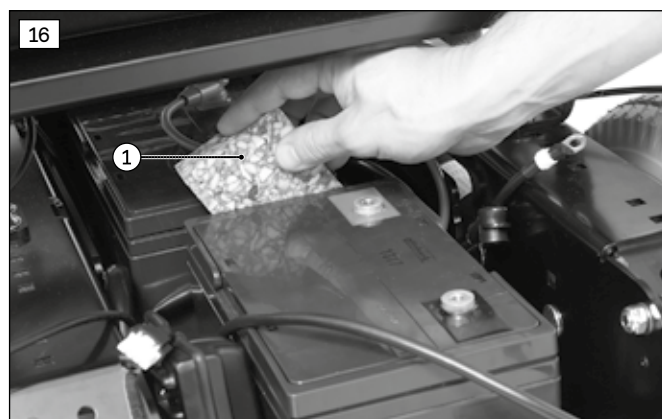
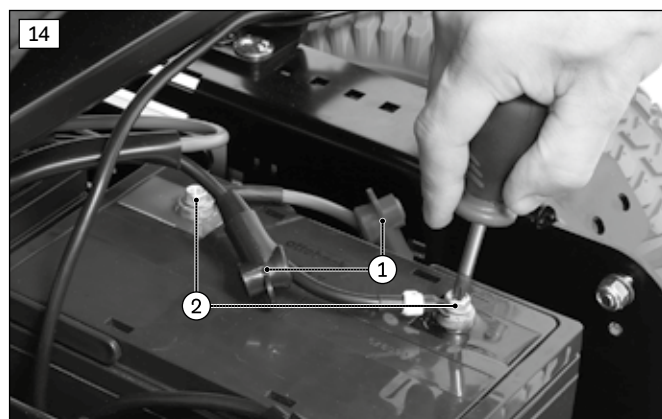
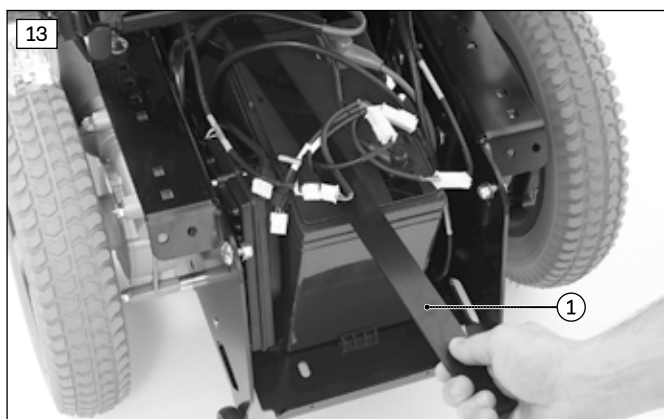
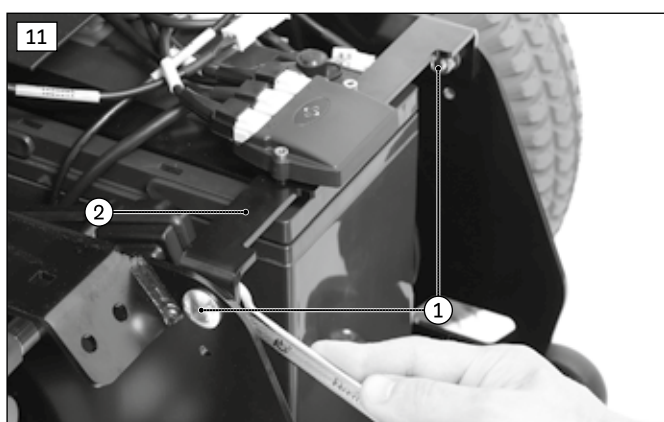
- ▶ **Outils** : clé à œil ou plate de 10, 13 ; tournevis cruciforme de 2 ; clé dynamométrique avec embout pour clé à douille de 10, 13

Démontage des batteries

- 1) Retirez le couvercle de batterie arrière (voir page 14).
- 2) Des deux côtés, desserrez la vis et son écrou placés entre l'unité d'entraînement et l'entretoise transversale (voir ill. 11, pos. 1).
- 3) Retirez l'entretoise transversale (voir ill. 11, pos. 2).
- 4) **INFORMATION : repérez bien la position de montage des raccords de câbles sur le module de commande (voir page 103 et pages suivantes).**
Facultatif : débranchez les câbles du module de commande qui se trouve sur l'entretoise transversale (voir ill. 12).
- 5) Retirez le couvercle de batterie avant (voir page 14).
- 6) Retirez l'entretoise longitudinale (voir ill. 13, pos. 1).
- 7) Retirez les capuchons d'isolation des pôles de batterie (voir ill. 14, pos. 1).
- 8) **INFORMATION : repérez bien la position de montage des batteries, de leurs câbles ainsi que des serre-câbles.**
Dévissez tous les câbles de batterie des pôles de batterie (voir ill. 14, pos. 2).
- 9) Retirez par le haut les batteries en vous servant de la poignée (voir ill. 15).

Montage des batteries

- 1) Insérez prudemment les batteries dans le châssis de base en vous servant de la poignée (voir ill. 15).
INFORMATION : rétablissez l'agencement initial des pôles de batterie (voir schéma de câblage des batteries dans le couvercle arrière et page 127).
- 2) Posez la pièce d'écartement entre les deux batteries (voir ill. 16, pos. 1).
- 3) Branchez tous les câbles de batterie aux pôles de batterie conformément à la position de montage initiale (voir ill. 14, pos. 2). Serrez à fond les vis des pôles de batterie avec **6 Nm**.
- 4) Enfoncez les capuchons d'isolation sur les pôles de batterie (voir ill. 14, pos. 1).
- 5) Posez l'entretoise longitudinale conformément à la position de montage initiale (voir ill. 13, pos. 1).
- 6) Fixez le couvercle de batterie avant (voir page 14).
- 7) **Facultatif** : branchez les câbles au module de commande conformément à la position de montage initiale (voir ill. 12).
- 8) Posez l'entretoise transversale conformément à la position de montage initiale (voir ill. 11, pos. 2).
- 9) Des deux côtés, serrez à fond avec **22 Nm** la vis et son écrou entre l'unité d'entraînement et l'entretoise transversale (voir ill. 11, pos. 1).
- 10) Fixez le couvercle de batterie arrière (voir page 14).



4.7.2 Charge des batteries

Toutes les consignes de charge des batteries sont indiquées dans les instructions d'utilisation (utilisateur).

4.7.3 Remplacement de la prise chargeur externe

► Conditions requises :

Éteignez la commande et désactivez le fusible principal (voir page 13).

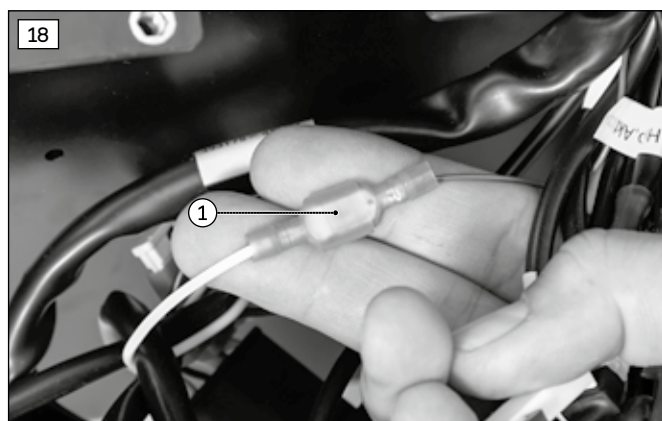
- **Outils** : clé Allen de 5 ; clé à œil ou plate de 10, 13 ; tournevis cruciforme de 2 ; clé dynamométrique avec embout pour clé à douille de 10

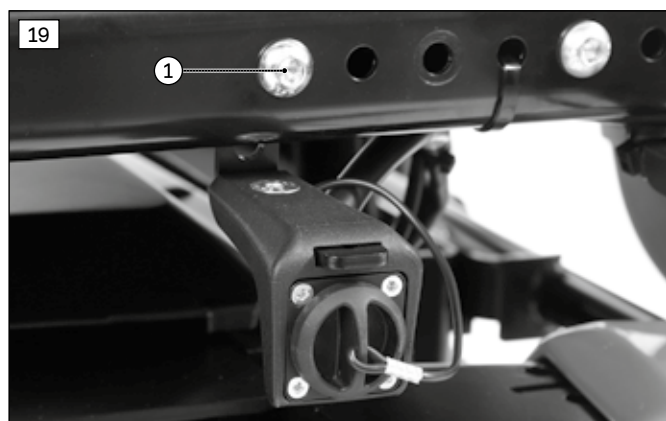
Démontage de la prise chargeur externe

- 1) Retirez le couvercle de batterie arrière (voir page 14).
- 2) Retirez le couvercle de batterie avant (voir page 14).
- 3) **Si nécessaire** : démontez l'entretoise transversale, l'entretoise longitudinale et la première batterie (voir page 16).
- 4) **Si nécessaire** : desserrez le contrôleur et sortez-le (voir page 20).
- 5) Contrôlez le fusible de la prise chargeur externe et remplacez-le si nécessaire (voir ill. 17).
- 6) Débranchez du contrôleur le câble qui le relie à la prise chargeur externe (fiche rouge) (voir ill. 18, pos. 1).
- 7) Retirez les capuchons d'isolation des pôles de batterie.
- 8) **INFORMATION : repérez bien la position de montage des câbles de batteries ainsi que des serre-câbles.** Dévissez des pôles de batterie les câbles reliant la batterie et la prise chargeur externe (aucune ill.).
- 9) Desserrez et retirez la vis entre la prise chargeur externe et le châssis (voir ill. 19, pos. 1).
- 10) Retirez la prise chargeur externe et les câbles. Pour ce faire, retirez d'autres serre-câbles si nécessaire.

Montage de la prise chargeur externe

- 1) Posez la prise chargeur externe et les câbles conformément à la position de montage initiale. Pour ce faire, fixez de nouveau les serre-câbles desserrés.
- 2) Posez et serrez à fond la vis entre la prise chargeur externe et le châssis (voir ill. 19, pos. 1).
- 3) Mettez les batteries en place (voir page 16).
- 4) Branchez aux pôles de batterie les câbles reliant la prise chargeur externe à la batterie conformément à la position de montage initiale (aucune ill.). Serrez à fond les vis des pôles de batterie avec **6 Nm**.
- 5) Enfoncez les capuchons d'isolation sur les pôles de batterie.
- 6) Branchez au contrôleur le câble qui relie la prise chargeur externe (fiche rouge) au contrôleur (voir ill. 18, pos. 1).
- 7) Contrôlez le fusible de la prise chargeur externe et placez-le dans le porte-fusible (voir ill. 17).
- 8) Remplacez le contrôleur sur sa position initiale et fixez-le (voir page 20).
- 9) Fixez de nouveau l'entretoise longitudinale et l'entretoise transversale (voir page 16).
- 10) Fixez le couvercle de batterie avant (voir page 14).
- 11) Fixez le couvercle de batterie arrière (voir page 14).





4.7.4 Remplacement des prises de l'alimentation électrique externe

Les prises de l'alimentation électrique externe se trouvent dans l'habillage frontal et sont inamovibles. Pour les remplacer, il faut également remplacer l'habillage frontal (voir page 15).

4.7.5 Remplacement du fusible de l'éclairage et de l'alimentation électrique externe

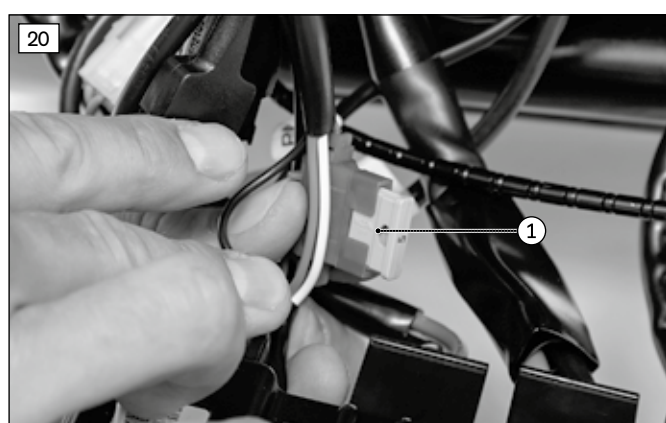
► Conditions requises :

Éteignez la commande et désactivez le fusible principal (voir page 13).

Si nécessaire : retirez les repose-jambes.

Remplacement du fusible

- 1) Retirez le couvercle de batterie arrière (voir page 14).
- 2) Retirez le couvercle de batterie avant (voir page 14).
- 3) **Si nécessaire** : démontez l'entretoise transversale, l'entretoise longitudinale et la première batterie (voir page 16).
- 4) **Si nécessaire** : desserrez le contrôleur et sortez-le (voir page 20).
- 5) Retirez le fusible du porte-fusible (bleu) (voir ill. 20, pos. 1).
- 6) Contrôlez le fusible et remplacez-le si nécessaire.
- 7) Placez le fusible dans le porte-fusible (bleu) conformément à la position de montage initiale (voir ill. 20, pos. 1).
- 8) Remplacez le contrôleur sur sa position initiale et fixez-le (voir page 20).
- 9) Montez les batteries. Fixez alors de nouveau l'entretoise longitudinale et l'entretoise transversale (voir page 16).
- 10) Fixez le couvercle de batterie avant (voir page 14).
- 11) Fixez le couvercle de batterie arrière (voir page 14).



4.8 Commande

4.8.1 Remplacement du contrôleur

INFORMATION

En fonction de la commande installée et de la configuration, le fonctionnement de modules de commande supplémentaires est étroitement lié au contrôleur. Lorsque vous remplacez le contrôleur, vérifiez également les modules de commande supplémentaires associés et remplacez ces derniers si nécessaire (voir page 24).

► Conditions requises :

Éteignez la commande et désactivez le fusible principal (voir page 13).

Si nécessaire : retirez les repose-jambes.

► Outils : clé Allen de 2,5, 4 ; clé à œil ou plate de 13

Démontage du contrôleur

- 1) Retirez le couvercle de batterie arrière (voir page 14).
- 2) Retirez le couvercle de batterie avant (voir page 14).
- 3) Démontez l'entretoise transversale, l'entretoise longitudinale et la première batterie (voir page 16).
- 4) Desserrez complètement la vis avec sa rondelle et son écrou qui se trouvent sur l'unité d'entraînement et retirez-les (voir ill. 21, pos. 2).

INFORMATION : si le produit comprend un porte-bagage, ce raccord se trouve dans le support du porte-bagage (voir page 90).

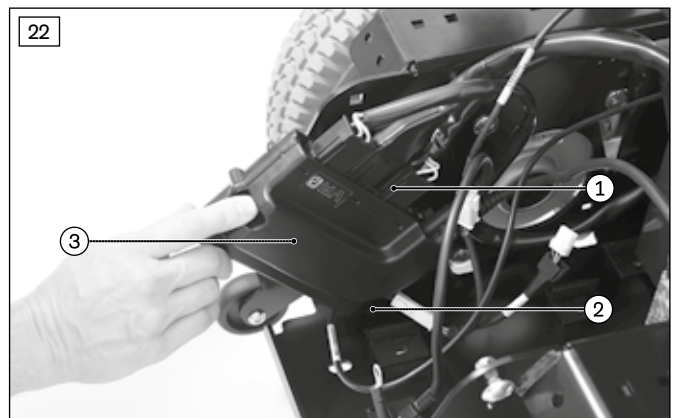
- 5) Desserrez et retirez la vis supérieure du contrôleur (voir ill. 21, pos. 1).
- 6) Sortez prudemment le contrôleur vers l'arrière (voir ill. 22).
- 7) **INFORMATION : repérez bien la position de montage des raccords de câbles du contrôleur (voir page 103 et pages suivantes).**
Débranchez tous les câbles du contrôleur (voir ill. 22, pos. 1).
- 8) Desserrez et retirez la vis inférieure du contrôleur (voir ill. 22, pos. 2).
- 9) Retirez le contrôleur (voir ill. 22, pos. 3).

Montage du contrôleur

- 1) Posez prudemment le contrôleur (voir ill. 22, pos. 3).
- 2) Posez et serrez à fond la vis inférieure du contrôleur (voir ill. 22, pos. 2).
- 3) Branchez les câbles au contrôleur conformément à la position de montage initiale (voir ill. 22, pos. 1).
- 4) Remplacez prudemment vers l'avant le contrôleur sur sa position initiale (voir 21).
- 5) Posez et serrez à fond la vis supérieure du contrôleur (voir ill. 21, pos. 1).
- 6) Montez les batteries. Fixez alors de nouveau l'entretoise longitudinale et l'entretoise transversale (voir page 16).
- 7) Posez la vis avec sa rondelle et son écrou sur l'unité d'entraînement (voir ill. 21, pos. 2).

INFORMATION : si le produit comprend un porte-bagage, ce raccord se trouve dans le support du porte-bagage (voir page 90).

- 8) Fixez le couvercle de batterie avant (voir page 14).
- 9) Fixez le couvercle de batterie arrière (voir page 14).



4.8.2 Remplacement du module d'assise et de sa protection (siège standard)

► **Conditions requises :**

Éteignez la commande et désactivez le fusible principal (voir page 13).

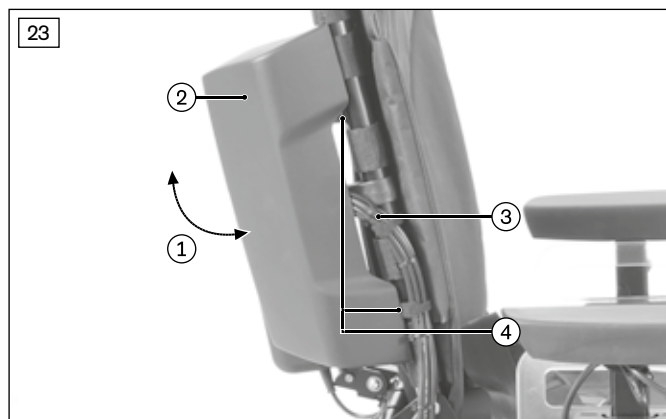
► **Outils :** clé Allen de 3, 4

Démontage du module d'assise et du porte-module (siège standard)

- 1) Faites pivoter prudemment sur le côté le module d'assise et le porte-module qui se trouvent sur le tube du dossier (voir ill. 23, pos. 1).
- 2) Desserrez et retirez les vis entre le porte-module et la protection du module d'assise.
- 3) Soulevez prudemment la protection du module d'assise (voir ill. 23, pos. 2).
- 4) **INFORMATION : repérez bien la position de montage des raccords de câbles qui doivent être débranchés.**
Débranchez tous les câbles du module d'assise (voir ill. 23, pos. 3).
- 5) Desserrez et retirez les vis entre le porte-module et les pinces placées sur le tube du dossier (voir ill. 23, pos. 4).
- 6) Retirez le module d'assise et le porte-module.
- 7) **Si nécessaire :** retirez le module d'assise du porte-module. Pour ce faire, desserrez et retirez les vis entre le porte-module et le module d'assise.

Montage du module d'assise et du porte-module (siège standard)

- 1) **Si nécessaire :** fixez le module d'assise au porte-module. Pour ce faire, posez et serrez à fond avec **1 Nm** les vis entre le porte-module et le module d'assise.
- 2) Posez le module d'assise et le porte-module sur le tube du dossier.
- 3) Posez et serrez à fond les vis entre le porte-module et les pinces placées sur le tube du dossier (voir ill. 23, pos. 4).
- 4) Branchez les câbles au module d'assise conformément à la position de montage initiale (voir ill. 23, pos. 3).
- 5) Posez la protection du module d'assise (voir ill. 23, pos. 2).
- 6) Posez et serrez à fond les vis entre le porte-module et la protection du module d'assise.
- 7) Faites pivoter vers l'intérieur et derrière le châssis du dossier le module d'assise et le porte-module qui sont fixés au tube du dossier (voir ill. 23, pos. 1).



4.8.3 Remplacement du module d'assise et de sa protection (siège VAS)

► **Conditions requises :**

Éteignez la commande et désactivez le fusible principal (voir page 13).

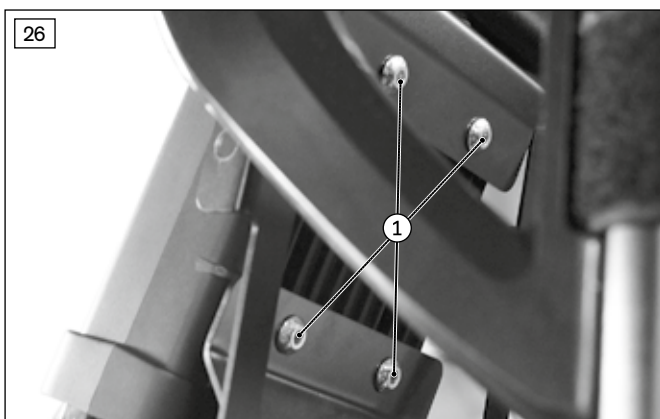
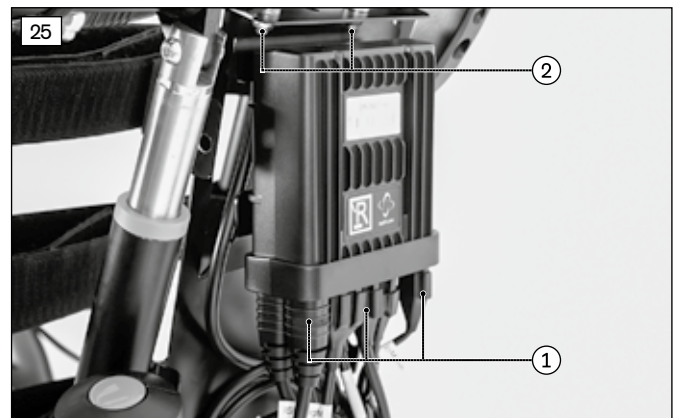
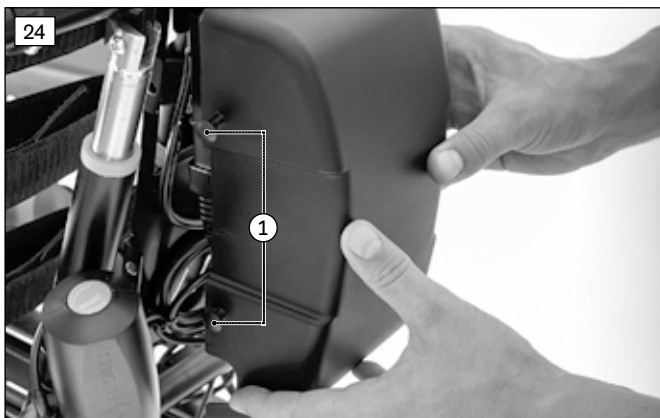
► **Outils :** clé Allen de 5 ; clé à œil de 10 ; clé dynamométrique avec embout à six pans creux de 5

Démontage du module d'assise et du porte-module (siège VAS)

- 1) Retirez les 4 rivets aveugles des deux côtés de la protection du module d'assise (voir ill. 24, pos. 1).
- 2) Soulevez prudemment la protection du module d'assise (voir ill. 24).
- 3) **INFORMATION : repérez bien la position de montage des raccords de câbles qui doivent être débranchés.**
Débranchez tous les câbles du module d'assise (voir ill. 25, pos. 1).
- 4) Desserrez et retirez les 2 vis et leurs écrous entre le module d'assise et le tube de raccordement supérieur (voir ill. 25, pos. 2).
- 5) Retirez le module d'assise et le porte-module.
- 6) **Si nécessaire :** retirez le module d'assise du porte-module. Pour ce faire, desserrez et retirez les 4 vis entre le porte-module et le module d'assise (voir ill. 26, pos. 1).

Montage du module d'assise et du porte-module (siège VAS)

- 1) **Si nécessaire :** fixez le module d'assise au porte-module. Pour ce faire, posez et serrez à fond avec **1 Nm** les 4 vis entre le porte-module et le module d'assise (voir ill. 26, pos. 1).
- 2) Posez le module d'assise et le porte-module sur le tube de raccordement supérieur du dossier.
- 3) Posez et serrez à fond avec **10 Nm** les 2 vis et leurs écrous entre le module d'assise et le tube de raccordement supérieur (voir ill. 25, pos. 2).
- 4) Branchez les câbles au module d'assise conformément à la position de montage initiale (voir ill. 25, pos. 1).
- 5) Posez la protection du module d'assise (voir ill. 24).
- 6) Enfoncez jusqu'à leur enclenchement les 4 rivets aveugles des deux côtés de la protection du module d'assise (voir ill. 24, pos. 1).



4.8.4 Remplacement du capteur d'inclinaison

► **Conditions requises :**

Éteignez la commande et désactivez le fusible principal (voir page 13).

► **Outils :** clé Allen de 5 ; clé à œil de 10 ; clé dynamométrique avec embout à six pans creux de 5

Démontage du capteur d'inclinaison

1) **INFORMATION :** repérez bien la position de montage des raccords de câbles qui doivent être débranchés.

Suivez le câble du capteur d'inclinaison et débranchez-le au niveau adéquat (voir ill. 27, pos. 1). Pour ce faire, retirez d'autres serre-câbles si nécessaire.

2) Desserrez et retirez les 2 vis du capteur d'inclinaison (voir ill. 27, pos. 2).

3) Retirez le capteur d'inclinaison (voir ill. 27, pos. 3).

4) **Si nécessaire :** retirez les 2 brides (voir ill. 28, pos. 1). Pour ce faire, desserrez et retirez la vis et son écrou borgne entre le support et la bride inférieure (voir ill. 28, pos. 2).

Montage du capteur d'inclinaison

1) Posez les 2 brides autour du tube droit du dossier (voir ill. 28, pos. 1).

INFORMATION : orientez les brides de sorte que leur surface de montage soit dirigée vers l'intérieur et à un angle de 90° par rapport au dossier.

2) Fixez le support avec la vis et son écrou borgne à la bride inférieure (voir ill. 28, pos. 2).

3) Posez le capteur d'inclinaison sur le support (voir ill. 27, pos. 3).

INFORMATION : orientez le capteur d'inclinaison de sorte que la sortie du câble soit à l'arrière et que le câble soit dirigé vers le bas (voir ill. 27, pos. 1).

4) Posez et serrez à fond avec **1 Nm** les 2 vis du capteur d'inclinaison (voir ill. 27, pos. 2). Passez alors la vis longue dans la bride supérieure et le support.

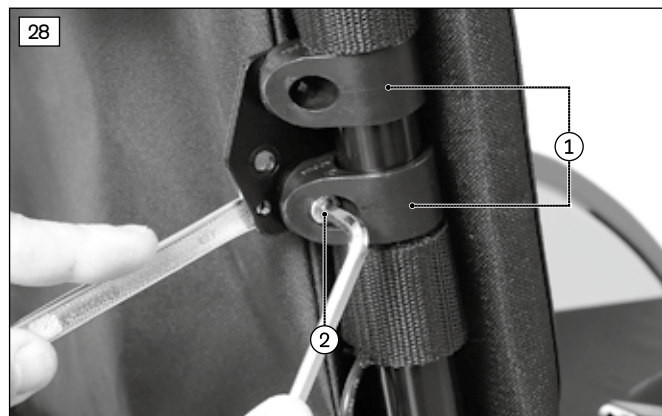
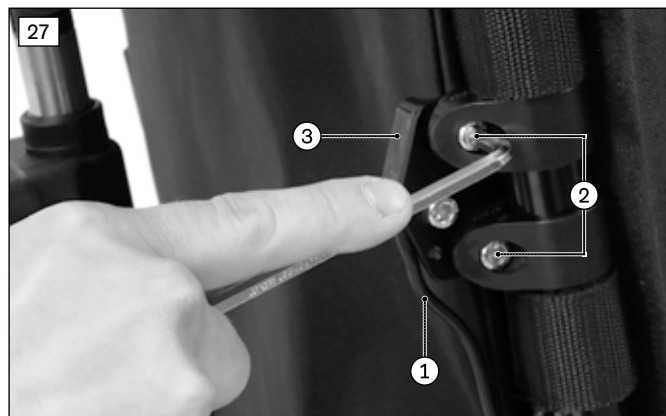
5) Posez et branchez le câble du capteur d'inclinaison conformément à la position de montage initiale (voir ill. 27, pos. 1).

6) Fixez de nouveau les serre-câbles desserrés. Fixez alors le câble au support avec un serre-câble.

7) Vérifiez le fonctionnement du capteur.

INFORMATION : lorsque la bascule d'assise et le réglage de l'inclinaison du dossier sont utilisés, l'inclinaison du dossier doit être limitée à 45° maximum et la vitesse du déplacement réduite.

INFORMATION : utilisez uniquement le fichier de paramètres prévu pour la configuration présente.



4.8.5 Remplacement des modules de commande supplémentaires

► **Conditions requises :**

Éteignez la commande et désactivez le fusible principal (voir page 13).

Si nécessaire : retirez les repose-jambes.

► **Outils :** clé Allen de 3

Vue d'ensemble des modules de commande supplémentaires

En fonction de la commande installée et de la configuration, les modules de commande suivants sont éventuellement reliés au contrôleur :

- Module d'éclairage pour commande VR2 (voir ill. 29)
- Module gyroscope pour commande R-Net (voir ill. 30)
- Module d'assise pour commande R-Net (voir ill. page 21)
- Module input/output pour commande R-Net (voir ill. 31)
- Capteur d'inclinaison (voir ill. 32 ; voir page 23).

Démontage du module de commande

1) **INFORMATION :** repérez bien la position de montage des raccords de câbles qui doivent être débranchés.

Débranchez tous les câbles des prises de raccordement du module de commande (voir pos. 1).

2) Desserrez et retirez toutes les vis entre le module de commande et le porte-module (voir pos. 2).

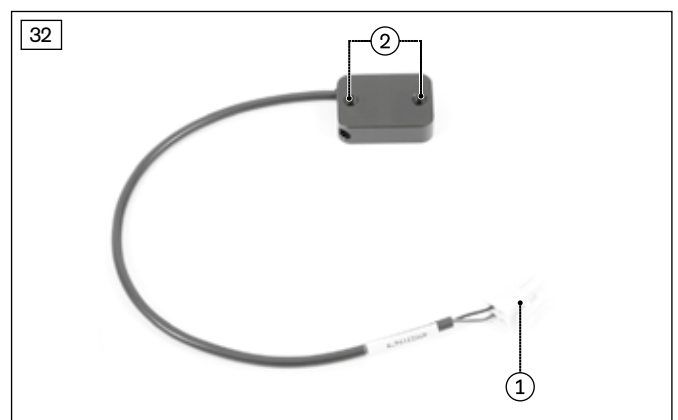
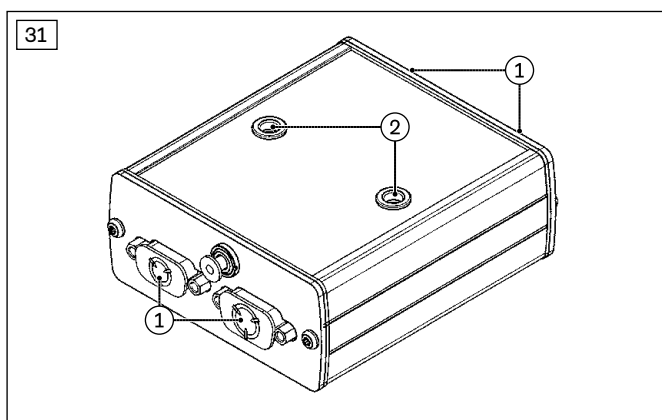
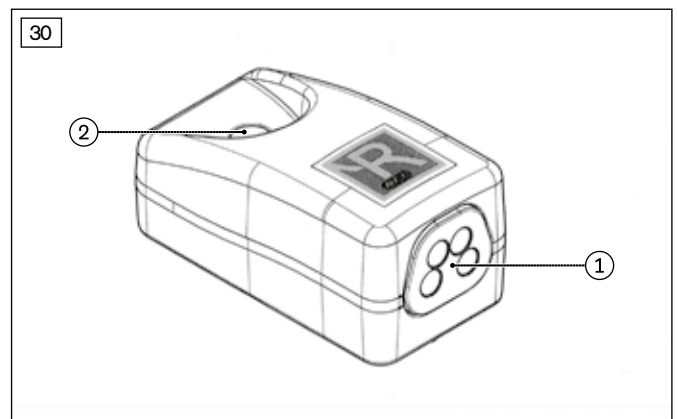
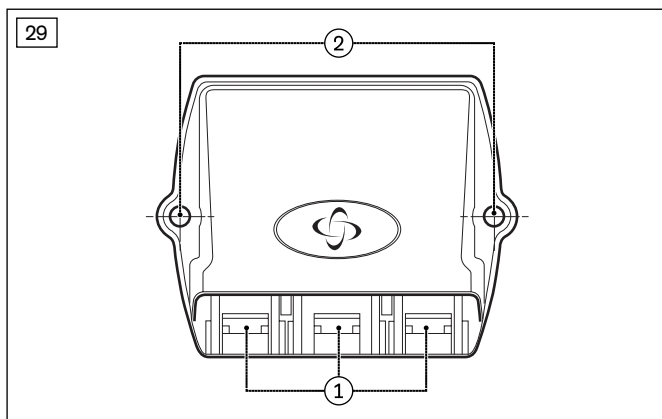
3) Retirez le module de commande.

Montage du module de commande

1) Branchez les câbles au module de commande conformément à la position de montage initiale (voir pos. 1).

2) Posez prudemment le module de commande.

3) Posez et serrez à fond avec **1 Nm** toutes les vis entre le module de commande et le porte-module (voir pos. 2).



4.8.6 Remplacement du boîtier de commande TEN

INFORMATION

Après tout remplacement d'un module, procédez de nouveau au calibrage du joystick (voir page 26). Sans ce nouveau calibrage, la stabilité directionnelle du fauteuil roulant pourra être différente ou bien la vitesse maximum ne pourra pas être atteinte.

► Conditions requises :

Éteignez la commande et désactivez le fusible principal (voir page 13).

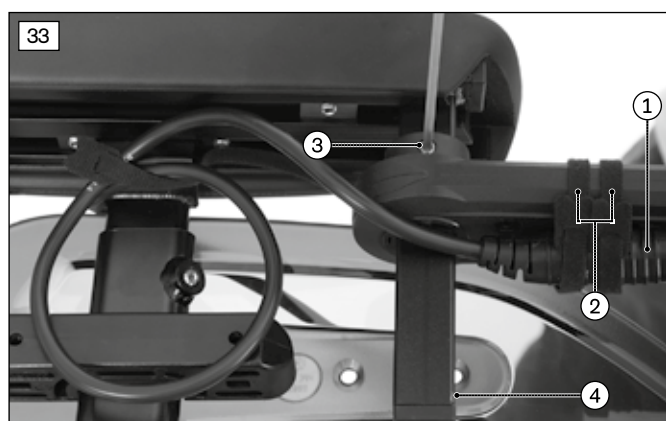
► Outils : tournevis cruciforme de 2, clé Torx T10 ; clé Allen de 3

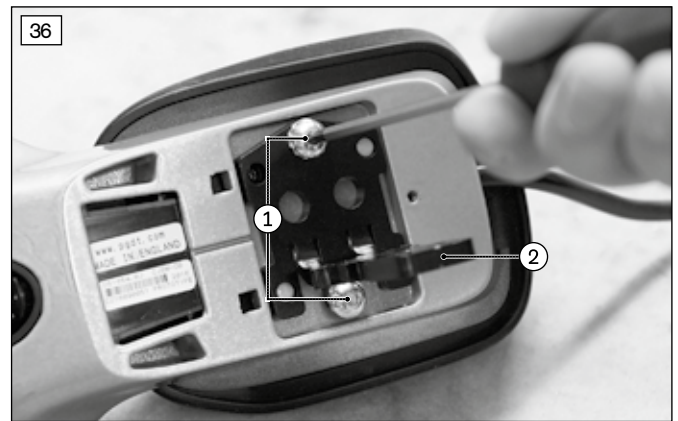
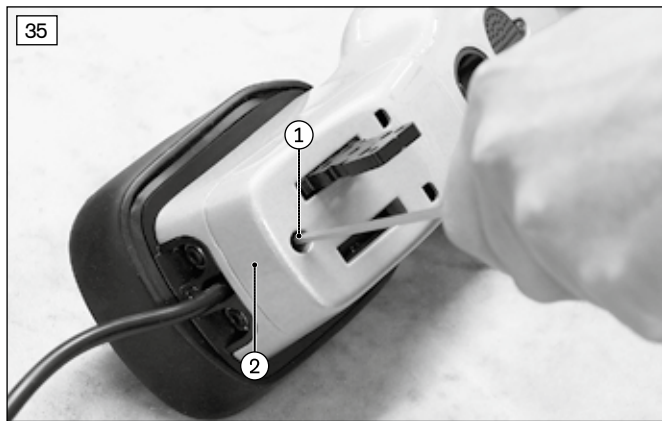
Démontage du boîtier de commande TEN°

- 1) Débranchez le câble du boîtier de commande de la rallonge du câble (voir ill. 33, pos. 1). Pour ce faire, retirez les serre-câbles si nécessaire (voir ill. 33, pos. 2).
- 2) Desserrez les 2 tiges filetées du bras orientable sous le boîtier de commande (voir ill. 34, pos. 1).
- 3) Tirez le boîtier de commande vers le haut pour le détacher du bras orientable.
- 4) Desserrez et retirez la vis Torx du couvercle, sous le boîtier de commande (voir ill. 35, pos. 1).
- 5) Retirez le couvercle qui se trouve sous le boîtier de commande (voir ill. 35, pos. 2).
- 6) Desserrez et retirez les 2 vis placées sous le boîtier de commande (voir ill. 36, pos. 1).
- 7) Retirez la tôle de retenue de la face inférieure du boîtier de commande (voir ill. 36, pos. 2).
- 8) **Si nécessaire** : retirez et remplacez le bras orientable. Pour ce faire, desserrez et retirez le collet de retenue (voir ill. 33, pos. 4). Desserrez la tige filetée sous l'accoudoir et retirez par le bas le bras orientable (voir ill. 33, pos. 3).
- 9) **Si nécessaire** : démontez le module du joystick et le module LCD (voir page 26).

Montage du boîtier de commande TEN

- 1) **Si nécessaire** : montez le module du joystick et le module LCD (voir page 26).
- 2) **Si nécessaire** : fixez le bras orientable. Pour ce faire, emboîtez par le bas le bras orientable sur l'accoudoir et serrez à fond avec **3 Nm** la tige filetée sous l'accoudoir (voir ill. 33, pos. 3).
- 3) Posez la tôle de retenue sur la face inférieure du boîtier de commande (voir ill. 36, pos. 2).
INFORMATION : orientez la tôle de retenue en fonction de la position de montage du boîtier de commande : l'illustration 36 indique l'orientation de la tôle de retenue pour le montage du côté droit du fauteuil roulant. Pour un montage du côté gauche du fauteuil roulant, tournez la tôle de retenue à 180°.
- 4) Posez les 2 vis dans la tôle de retenue et dans la face inférieure du boîtier de commande, puis serrez-les à fond (voir ill. 36, pos. 1).
- 5) Posez le couvercle sur la face inférieure du boîtier de commande (voir ill. 35, pos. 2).
- 6) Posez et serrez à fond la vis Torx dans le couvercle, sous le boîtier de commande (voir ill. 35, pos. 1).
- 7) Posez par le haut le boîtier de commande dans le bras orientable.
- 8) Serrez à fond avec **3 Nm** les 2 tiges filetées du bras orientable sous le boîtier de commande (voir ill. 34, pos. 1).
- 9) Branchez le câble du boîtier de commande à la rallonge du câble (voir ill. 33, pos. 1). Fixez alors de nouveau les serre-câbles desserrés (voir ill. 33, pos. 2).





Démontage du module du joystick et du module LCD

- 1) Démontez le boîtier de commande et retirez la tôle de retenue (voir page 25).
- 2) Desserrez et retirez les 2 vis entre le boîtier et le module du joystick (voir ill. 37, pos. 1).
- 3) Retirez par le haut le module du joystick du boîtier (voir ill. 37, pos. 2).
- 4) Desserrez et retirez la vis entre le boîtier et le module LCD (voir ill. 37, pos. 3).
- 5) Retirez vers l'avant le module LCD du boîtier (voir ill. 37, pos. 4).

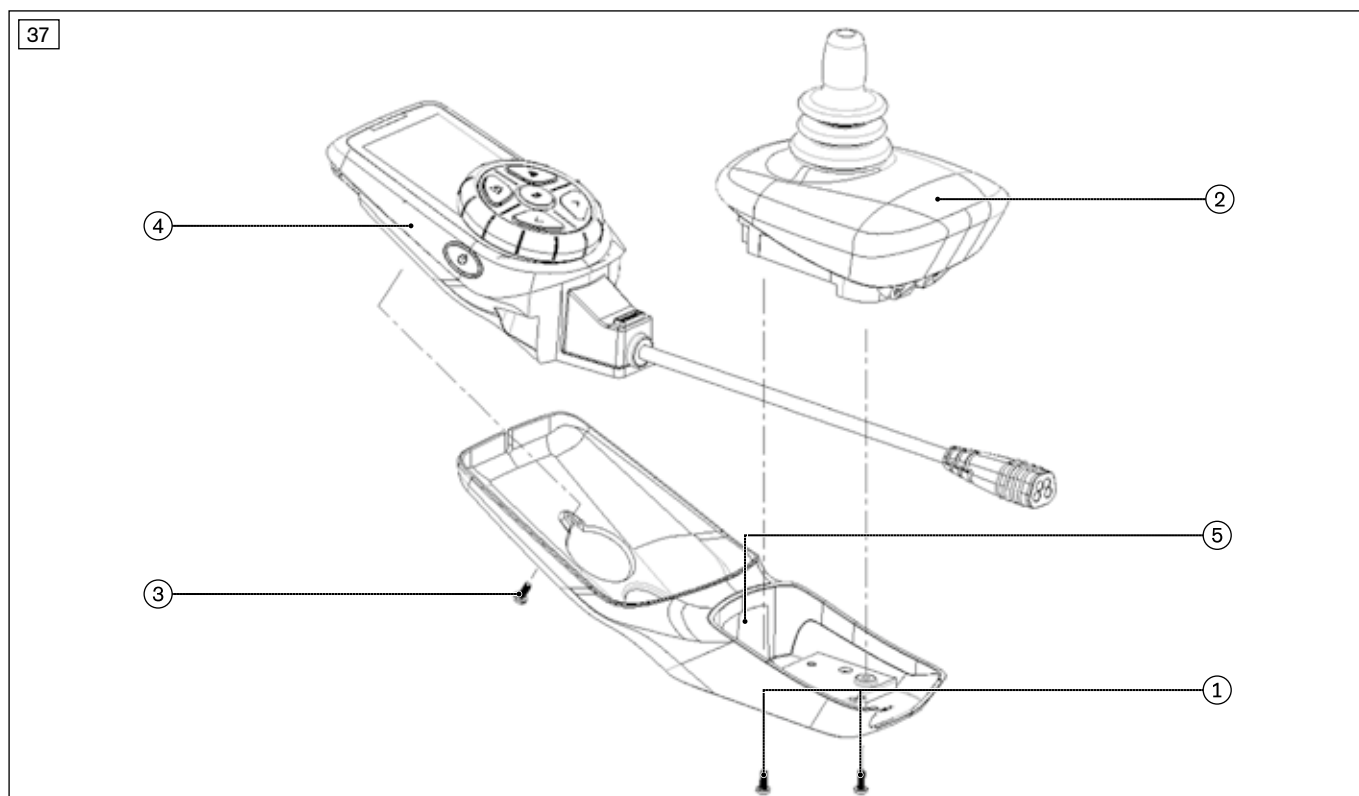
INFORMATION : faites alors prudemment passer le câble du boîtier de commande par l'ouverture qui se trouve en son centre (voir ill. 37, pos. 5).

Montage du module du joystick et du module LCD

- 1) Insérez par l'avant le module LCD dans le boîtier (voir ill. 37, pos. 4).
INFORMATION : faites alors prudemment passer le câble du boîtier de commande par l'ouverture qui se trouve en son centre (voir ill. 37, pos. 5).
- 2) Posez et serrez à fond avec **0,75 Nm** la vis entre le boîtier et le module LCD (voir ill. 37, pos. 3).
- 3) Insérez prudemment par le haut le module du joystick dans le boîtier et le module LCD (voir ill. 37, pos. 2).
- 4) Posez et serrez à fond avec **0,75 Nm** les 2 vis entre le boîtier et le module du joystick (voir ill. 37, pos. 1).
- 5) Fixez la tôle de retenue et installez le boîtier de commande (voir page 25).
- 6) Procédez à nouveau au calibrage du joystick.

Nouveau calibrage du joystick

- 1) Éteignez la commande du fauteuil roulant.
- 2) Raccordez le dongle de programmation et démarrez la programmation in situ (voir page 114).
INFORMATION : à la livraison de la commande, la programmation in situ n'est pas activée. Par conséquent, commencez par effectuer une programmation PC, sauvegardez les paramètres et activez, si nécessaire, la programmation in situ.
- 3) Sélectionnez le menu « Système » en faisant défiler la liste (joystick vers l'avant/l'arrière), puis confirmez la sélection en déplaçant le joystick vers la droite.
- 4) Sélectionnez le menu « Calibr. du joystick » en faisant défiler la liste (joystick vers l'avant/l'arrière), puis confirmez la sélection en déplaçant le joystick vers la droite.
- 5) La procédure a lieu de manière automatique. Suivez les instructions affichées sur le moniteur LCD. Les valeurs pour les axes Avant/Arrière et Gauche/Droite sont affichées. Un symbole apparaît à côté de chaque valeur (X ou coche) :
X : la valeur de l'axe se trouve en dehors de l'intervalle de calibrage autorisé pour cette direction.
Coche : la valeur de l'axe se trouve dans l'intervalle de calibrage autorisé pour cette direction.
- 6) Poussez le joystick dans la direction correspondante jusqu'à ce que les deux valeurs se trouvent dans l'intervalle autorisé. Répétez pour les quatre directions.
- 7) Le moniteur LCD indique que le calibrage a été réalisé avec succès. Ensuite, l'affichage revient au menu Système.
- 8) Quittez la programmation in situ et retirez le dongle de programmation.



4.8.7 Remplacement du boîtier de commande JSM-LED-L ou VR2

► Conditions requises :

Éteignez la commande et désactivez le fusible principal (voir page 13).

► Outils : clé Allen de 3

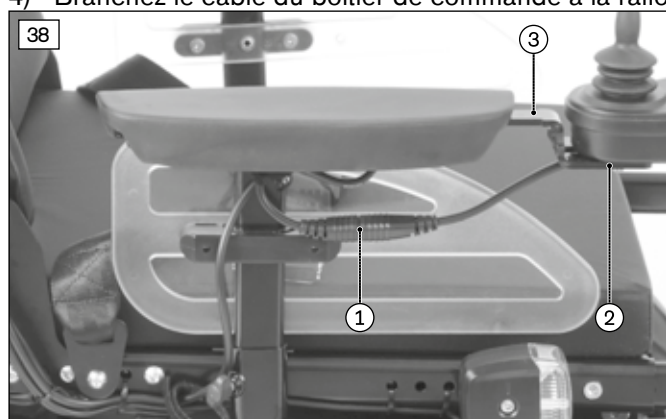
Démontage du boîtier de commande JSM-LED-L ou VR2

- 1) Débranchez le câble du boîtier de commande de la rallonge du câble (voir ill. 38, pos. 1).
- 2) Desserrez et retirez les vis entre le rail du boîtier de commande et le boîtier de commande (voir ill. 38, pos. 2).
- 3) Retirez le boîtier de commande de son rail.
- 4) **Si nécessaire** : retirez et remplacez le rail du boîtier de commande (voir ill. 38, pos. 3).

INFORMATION : toutes les consignes relatives au rail du boîtier de commande sont indiquées dans les instructions d'utilisation (utilisateur).

Montage du boîtier de commande JSM-LED-L ou VR2

- 1) **Si nécessaire** : fixez le rail du boîtier de commande sur la position de votre choix (voir ill. 38, pos. 3).
- INFORMATION** : toutes les consignes relatives au rail du boîtier de commande sont indiquées dans les instructions d'utilisation (utilisateur).
- 2) Posez le boîtier de commande sur le rail.
 - 3) Posez et serrez à fond les vis entre le rail du boîtier de commande et le boîtier de commande (voir ill. 38, pos. 2).
 - 4) Branchez le câble du boîtier de commande à la rallonge du câble (voir ill. 38, pos. 1).



4.8.8 Remplacement de la commande pour accompagnateur

► **Conditions requises :**

Éteignez la commande et désactivez le fusible principal (voir page 13).

Retirez le rembourrage du dossier.

► **Outils :** clé Allen de 5

Démontage de la commande pour accompagnateur

1) **INFORMATION :** repérez bien la position de montage des raccords de câbles qui doivent être débranchés.

Suivez le câble de la commande pour accompagnateur et débranchez-le au niveau adéquat (voir ill. 39, pos. 1).

Pour ce faire, retirez les autres serre-câbles si nécessaire (voir ill. 39, pos. 2).

2) Desserrez et retirez la vis du support situé sur le tube du dossier (voir ill. 40, pos. 1).

3) Desserrez et retirez le levier de serrage du support situé sur le tube du dossier (voir ill. 40, pos. 2).

4) Retirez la commande pour accompagnateur et son support.

Montage de la commande pour accompagnateur

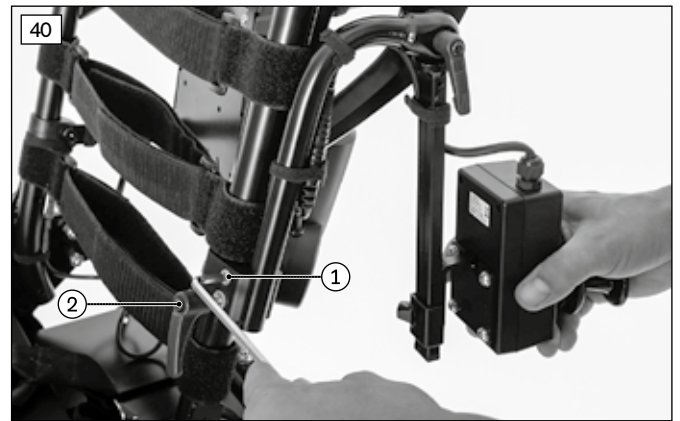
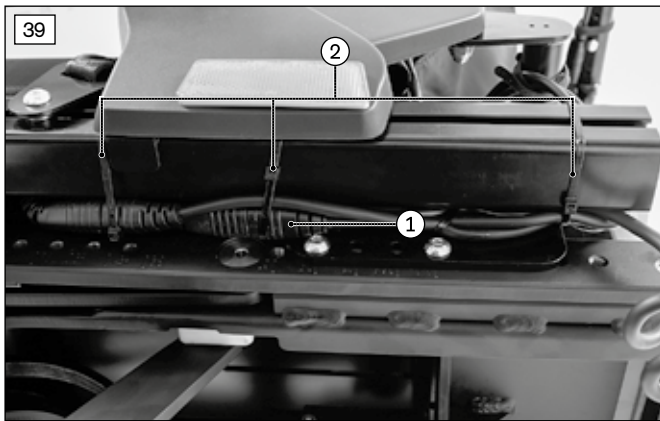
1) Posez la commande pour accompagnateur et son support sur le tube du dossier.

2) Posez et serrez à fond le levier de serrage du support sur le tube du dossier (voir ill. 40, pos. 2).

3) Posez et serrez à fond la vis du support sur le tube du dossier (voir ill. 40, pos. 1).

4) Posez et branchez le câble de la commande pour accompagnateur conformément à la position de montage initiale (voir ill. 39, pos. 1).

5) Fixez à nouveau les serre-câbles desserrés (voir ill. 39, pos. 2).



4.9 Entraînement

4.9.1 Remplacement des roues motrices

INFORMATION

Lorsque vous remplacez les roues, vérifiez que les pneus présentent des deux côtés un profil homogène et suffisant. Si nécessaire, remplacez les pneus.

► Conditions requises :

Éteignez la commande et désactivez le fusible principal (voir page 13).

Si nécessaire : retirez les repose-jambes.

Surélevez le fauteuil roulant (voir page 12).

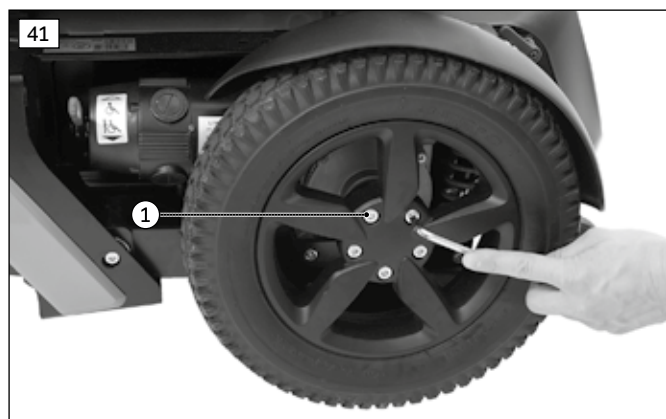
► Outils : clé Allen de 6 ; clé dynamométrique avec embout à six pans creux de 6

Démontage de la roue motrice

- 1) Desserrez et retirez les 5 vis de la roue motrice (voir ill. 41, pos. 1).
- 2) Retirez la roue motrice de la bride d'entraînement.
- 3) **Si nécessaire** : changez le pneu (voir page 41).

Montage de la roue motrice

- 1) Placez la roue motrice sur la bride d'entraînement.
- 2) Posez et serrez à fond en croix avec **22 Nm** les 5 vis de la roue motrice (voir ill. 41, pos. 1).



4.9.2 Remplacement du garde-boue de la roue motrice

► Conditions requises :

Éteignez la commande et désactivez le fusible principal (voir page 13).

Si nécessaire : retirez les repose-jambes.

Surélevez le fauteuil roulant (voir page 12).

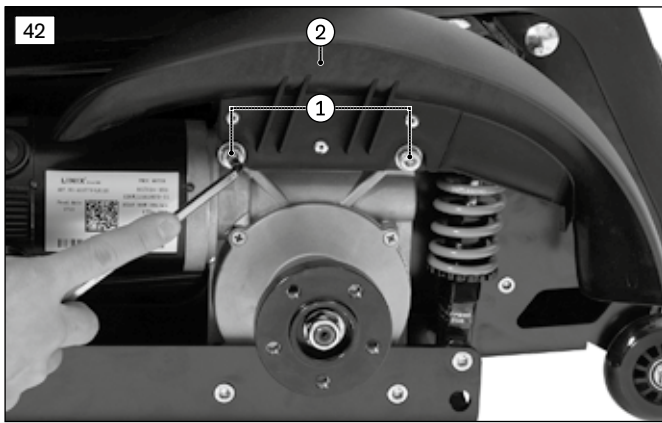
► Outils : clé Allen de 6 ; clé à œil ou plate de 13 ; clé dynamométrique avec embout à six pans creux de 6 et embout pour clé à douille de 13

Démontage du garde-boue de la roue motrice

- 1) Retirez la roue motrice (voir page 29).
- 2) Desserrez et retirez les 2 raccords supérieurs du moteur d'entraînement comprenant chacun 1 rondelle (voir ill. 42, pos. 1).
- 3) Retirez le garde-boue (voir ill. 42, pos. 2).

Montage du garde-boue de la roue motrice

- 1) Posez le garde-boue (voir ill. 42, pos. 2).
- 2) Posez et serrez à fond avec **22 Nm** les 2 raccords supérieurs du moteur d'entraînement et leur rondelle respective (voir ill. 42, pos. 1).
- 3) Fixez la roue motrice (voir page 29).



4.9.3 Remplacement de la suspension de la roue motrice

PRUDENCE

Mauvais réglage ou dimensionnement des suspensions

Blessures de l'utilisateur dues à une tenue de route modifiée et une stabilité insuffisante

- ▶ Les suspensions doivent être choisies en fonction du poids de l'utilisateur et du poids total du fauteuil roulant. Vérifiez que les types des suspensions sélectionnées (dureté de la suspension) sont autorisés pour la nouvelle configuration (voir page 42). Pour plus de renseignements à ce sujet, consultez l'équipe Ottobock de votre pays de résidence.

▶ **Conditions requises :**

Éteignez la commande et désactivez le fusible principal (voir page 13).

Si nécessaire : retirez les repose-jambes.

Surélevez le fauteuil roulant (voir page 12).

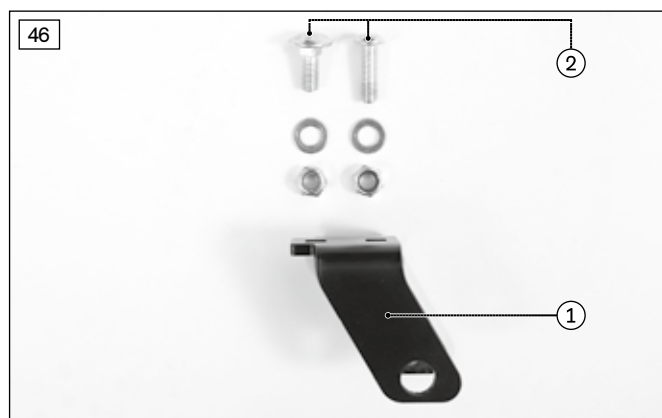
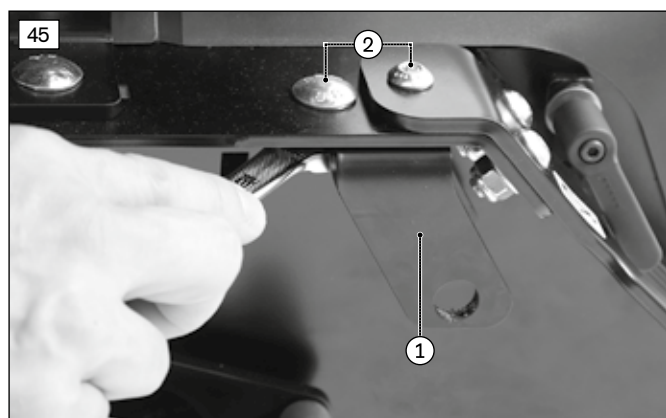
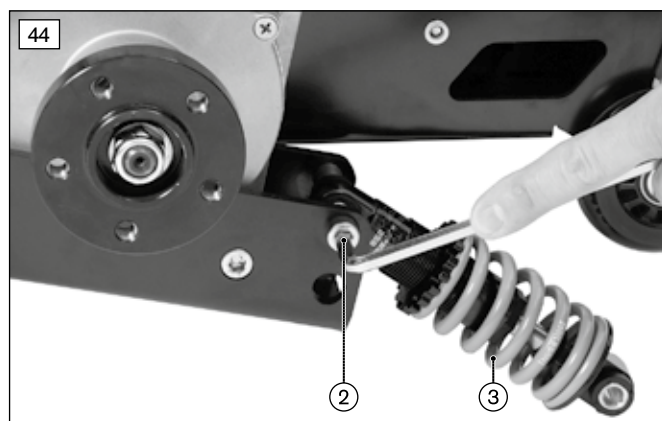
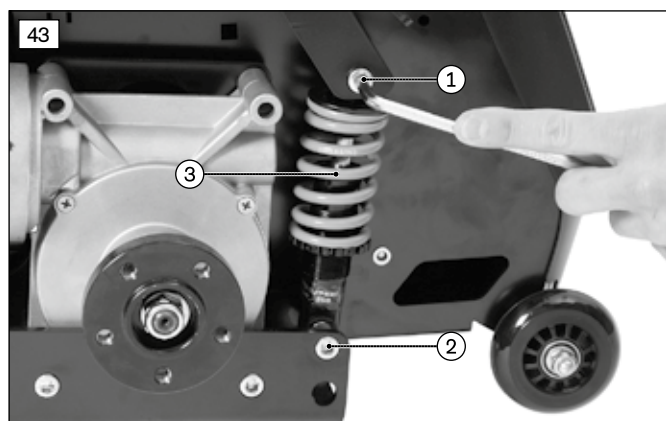
- ▶ **Outils :** clé Allen de 5, 6 ; clé à œil ou plate de 13 ; clé dynamométrique avec embout à six pans creux de 5, 6

Démontage de la suspension de la roue motrice

- 1) Retirez la roue motrice (voir page 29).
- 2) **PRUDENCE ! Écrasement, pincement, choc dus à des bielles d'entraînement desserrées. Bloquez bien les bielles d'entraînement pour éviter leur chute.**
Desserrez et retirez la vis comprenant 1 douille d'écartement entre la suspension et l'équerre de retenue (voir ill. 43, pos. 1).
- 3) Abaissez prudemment et lentement la bielle d'entraînement desserrée.
- 4) **INFORMATION : repérez bien la position de montage des 2 douilles d'écartement sur la suspension.**
Desserrez et retirez la vis comprenant 2 douilles d'écartement entre la suspension et la bielle d'entraînement (voir ill. 43/44, pos. 2).
- 5) Retirez la suspension (voir ill. 43/44, pos. 3).
- 6) **Si nécessaire :** retirez l'équerre de retenue de la suspension (voir ill. 45/46, pos. 1). Pour ce faire, desserrez et retirez les 2 vis ainsi que leur rondelle et leur écrou respectifs placés entre l'équerre de retenue et l'unité d'entraînement (voir ill. 45/46, pos. 2).

Montage de la suspension de la roue motrice

- 1) **Si nécessaire :** fixez l'équerre de retenue de la suspension (voir ill. 45/46, pos. 1). Pour ce faire, posez et serrez à fond avec **22 Nm** les 2 vis ainsi que leur rondelle et leur écrou respectifs entre l'équerre de retenue et l'unité d'entraînement (voir ill. 45/46, pos. 2).
- 2) Posez la suspension dans la bielle d'entraînement (voir ill. 43/44, pos. 3).
- 3) Posez et serrez à fond la vis avec ses 2 douilles d'écartement entre la suspension et la bielle d'entraînement conformément à la position de montage initiale (voir ill. 43/44, pos. 2).
- 4) Relevez prudemment la bielle d'entraînement.
- 5) Posez et serrez à fond avec **22 Nm** la vis comprenant 1 douille d'écartement entre la suspension et l'équerre de retenue (voir ill. 43, pos. 1).
- 6) Fixez la roue motrice (voir page 29).
- 7) Réglez la suspension des roues motrices en veillant à un réglage identique des deux côtés (voir page 42).



4.9.4 Remplacement des moteurs d'entraînement

INFORMATION

Remplacez toujours les moteurs d'entraînement par paire.

INFORMATION

Si vous changez de type de moteur d'entraînement, un nouveau groupe de paramètres doit être importé dans la commande. Le cas échéant, programmez à nouveau la commande après le remplacement (voir page 103/ page 111 et pages suivantes).

INFORMATION

En cas de configuration **sans** suspension, le moteur d'entraînement est directement fixé au châssis de base avec des vis de carrosserie et des écrous.

- ▶ Repérez bien la position de montage des raccords comprenant chacun 1 rondelle et une douille d'écartement.
- ▶ Rétablissez la position de montage initiale lors du montage.

▶ Conditions requises :

Éteignez la commande et désactivez le fusible principal (voir page 13).

Si nécessaire : retirez les repose-jambes.

Surélevez le fauteuil roulant (voir page 12).

- ▶ **Outils** : clé Allen de 6 ; clé dynamométrique avec embout à six pans creux de 6

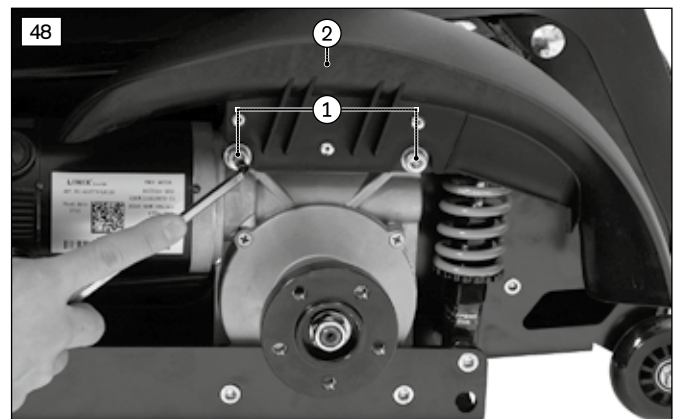
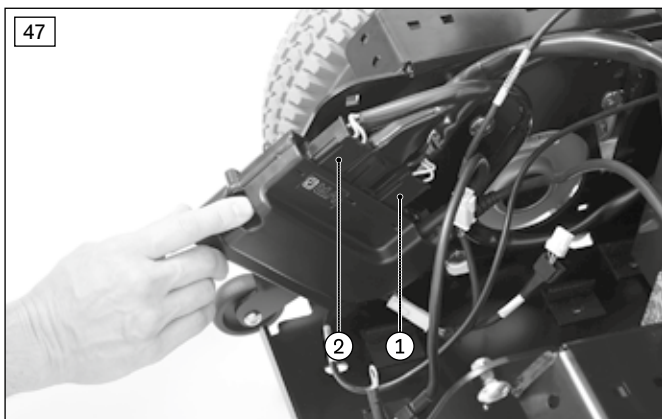
Démontage du moteur d'entraînement

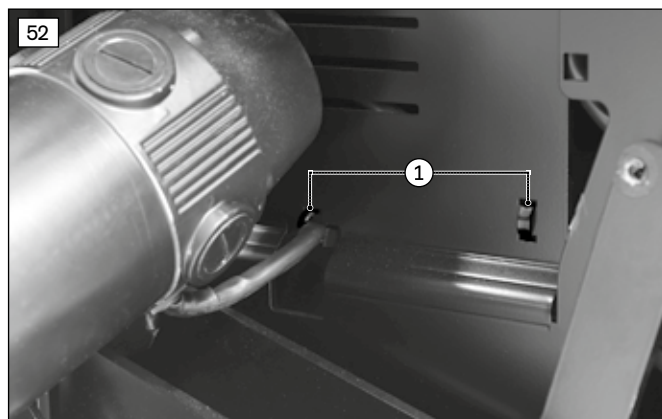
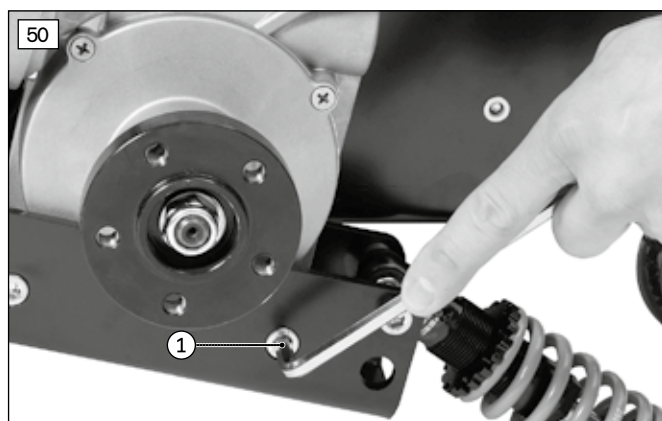
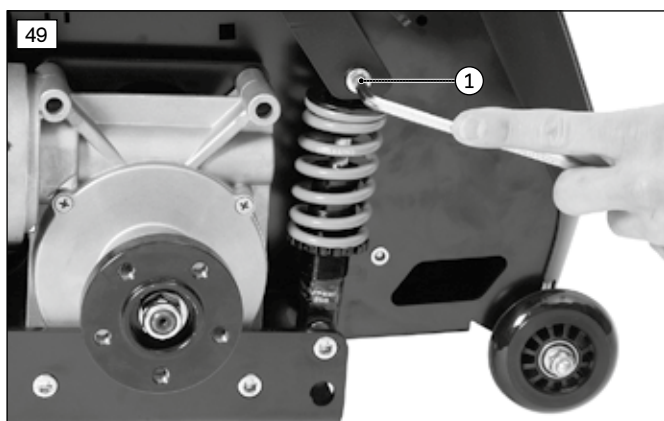
- 1) Retirez la roue motrice (voir page 29).
- 2) Retirez le couvercle de batterie arrière (voir page 14).
- 3) Retirez le couvercle de batterie avant (voir page 14).
- 4) Démontez l'entretoise transversale, l'entretoise longitudinale et la première batterie (voir page 16).
- 5) Desserrez le contrôleur et sortez-le (voir page 20).
- 6) Débranchez le câble du moteur du contrôleur (voir ill. 47, pos. 1, moteur gauche, pos. 2 : moteur droit).

- 7) Desserrez et retirez les 2 raccords supérieurs du moteur d'entraînement comprenant chacun 1 rondelle (voir ill. 48, pos. 1).
- 8) **Facultatif** : retirez le garde-boue (voir ill. 48, pos. 2).
- 9) **Facultatif** : **PRUDENCE ! Écrasement, pincement, choc dus à des bielles d'entraînement desserrées. Bloquez bien les bielles d'entraînement pour éviter leur chute.**
Desserrez et retirez la vis comprenant 1 douille d'écartement entre la suspension et l'équerre de retenue (voir ill. 49, pos. 1).
- 10) **Si nécessaire** : abaissez prudemment et lentement la bielle d'entraînement desserrée.
- 11) Desserrez et retirez les 2 raccords inférieurs du moteur d'entraînement (voir ill. 50, pos. 1).
- 12) Retirez prudemment le moteur d'entraînement (voir ill. 51).
INFORMATION : le câble du moteur est encore fixé au châssis de base. Repérez bien la position de montage du câble du moteur.
- 13) Desserrez les serre-câbles du moteur (voir ill. 52, pos. 1).
- 14) Retirez le moteur d'entraînement avec son câble.

Montage du moteur d'entraînement

- 1) Posez le câble du moteur conformément à la position de montage initiale. Pour ce faire, fixez à nouveau les serre-câbles desserrés (voir ill. 52, pos. 1).
- 2) Posez prudemment le moteur d'entraînement (voir ill. 51).
- 3) Posez et serrez à fond avec **22 Nm** les 2 raccords inférieurs du moteur d'entraînement (voir ill. 50, pos. 1).
- 4) **Si nécessaire** : relevez prudemment la bielle d'entraînement desserrée.
- 5) **Si nécessaire** : posez et serrez à fond avec **22 Nm** la vis comprenant 1 douille d'écartement entre la suspension et l'équerre de retenue (voir ill. 49, pos. 1).
- 6) **Facultatif** : posez le garde-boue (voir ill. 48, pos. 2).
- 7) Posez et serrez à fond avec **22 Nm** les 2 raccords supérieurs du moteur d'entraînement comprenant chacun 1 rondelle (voir ill. 48, pos. 1).
- 8) Branchez le câble du moteur au contrôleur (voir ill. 47, pos. 1, moteur gauche, pos. 2 : moteur droit).
- 9) Remplacez le contrôleur sur sa position initiale et fixez-le (voir page 20).
- 10) Montez les batteries. Fixez alors de nouveau l'entretoise longitudinale et l'entretoise transversale (voir page 16).
- 11) Fixez le couvercle de batterie avant (voir page 14).
- 12) Fixez le couvercle de batterie arrière (voir page 14).
- 13) Fixez la roue motrice (voir page 29).
- 14) **Si vous avez changé le type des moteurs d'entraînement** : programmez à nouveau la commande (voir page 103/page 111 et pages suivantes).





4.9.5 Remplacement des bielles d'entraînement

► Conditions requises :

Éteignez la commande et désactivez le fusible principal (voir page 13).

Si nécessaire : retirez les repose-jambes.

Surélevez le fauteuil roulant (voir page 12).

► Outils : clé Allen de 6 ; clé à œil ou plate de 13 ; clé dynamométrique avec embout à six pans creux de 6 et embout pour clé à douille de 13

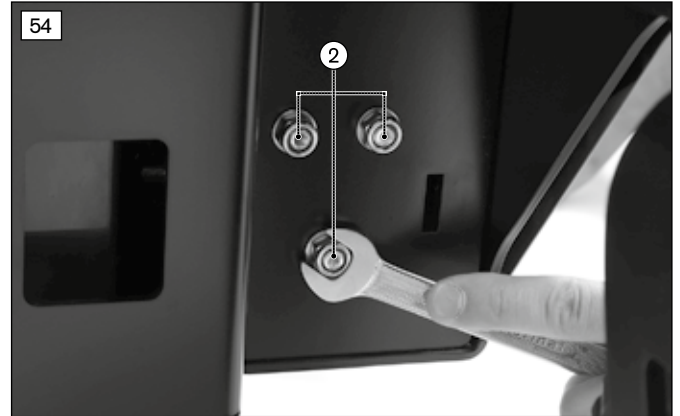
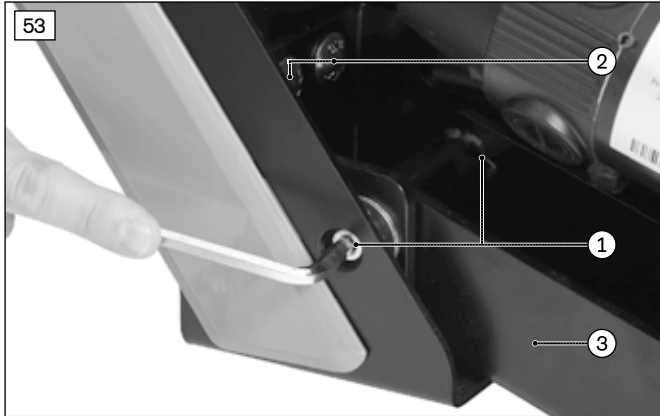
Démontage de la bielle d'entraînement

- 1) Retirez la roue motrice (voir page 29).
- 2) Retirez le couvercle de batterie arrière (voir page 14).
- 3) Retirez le couvercle de batterie avant (voir page 14).
- 4) Démontez l'entretoise transversale, l'entretoise longitudinale et les deux batteries (voir page 16).
- 5) Démontez la suspension de la roue motrice (voir page 30).
- 6) Démontez le moteur d'entraînement (voir page 31).
- 7) Desserrez et retirez les 2 vis ainsi que leur boulon et leur rondelle respectifs se trouvant sur l'axe (voir ill. 53, pos. 1).
INFORMATION : la deuxième vis est accessible uniquement de l'intérieur du châssis de base.
- 8) Retirez l'habillage frontal (voir page 15).
- 9) Desserrez et retirez les 3 vis ainsi que leur rondelle et leur écrou respectifs entre la bielle d'entraînement et l'unité d'entraînement (voir ill. 53/54, pos. 2).
- 10) Retirez la bielle d'entraînement (voir ill. 53, pos. 3).

Montage de la bielle d'entraînement

- 1) Placez la bielle d'entraînement sur l'unité d'entraînement (voir ill. 53, pos. 3).
- 2) Posez et serrez à fond avec **22 Nm** les 2 vis ainsi que leur boulon et leur rondelle respectifs à l'axe (voir ill. 53, pos. 1).
INFORMATION : la deuxième vis est accessible uniquement de l'intérieur du châssis de base. Assurez-vous que la position du boulon est correcte. Serrez d'abord la vis intérieure, puis la vis extérieure.

- 3) Posez et serrez à fond avec **22 Nm** les 3 vis ainsi que leur rondelle et leur écrou respectifs entre la bielle d'entraînement et l'unité d'entraînement (voir ill. 53/54, pos. 2).
- 4) Fixez l'habillage frontal (voir page 15).
- 5) Montez le moteur d'entraînement (voir page 31).
- 6) Montez la suspension de la roue motrice (voir page 30).
- 7) Montez les batteries. Fixez alors de nouveau l'entretoise longitudinale et l'entretoise transversale (voir page 16).
- 8) Fixez le couvercle de batterie avant (voir page 14).
- 9) Fixez le couvercle de batterie arrière (voir page 14).
- 10) Fixez la roue motrice (voir page 29).



4.9.6 Remplacement de la roulette de l'anti-bascule

► **Conditions requises :**

Éteignez la commande et désactivez le fusible principal (voir page 13).

- **Outils :** clé Allen de 5 ; clé à œil ou plate de 13 ; clé dynamométrique avec embout à six pans creux de 5

Démontage de la roulette de l'anti-bascule

- 1) Desserrez et retirez la vis (avec sa rondelle, la rondelle d'ajustage et l'écrou borgne) de la roulette de l'anti-bascule (voir ill. 55/56).
- 2) Retirez la roulette de l'anti-bascule de la patte de l'anti-bascule.

Montage de la roulette de l'anti-bascule

- 1) Posez la roulette de l'anti-bascule ainsi que sa rondelle d'ajustage sur la patte de l'anti-bascule.
INFORMATION : posez alors la rondelle d'ajustage entre la patte et la roulette de l'anti-bascule.
- 2) Posez et serrez à fond la vis avec sa rondelle et son écrou borgne à la roulette de l'anti-bascule (voir ill. 55/56).
INFORMATION : serrez le raccord à fond de sorte que la roulette de l'anti-bascule puisse encore tourner.



4.9.7 Remplacement du fil de mise à la terre

► **Conditions requises :**

Éteignez la commande et désactivez le fusible principal (voir page 13).

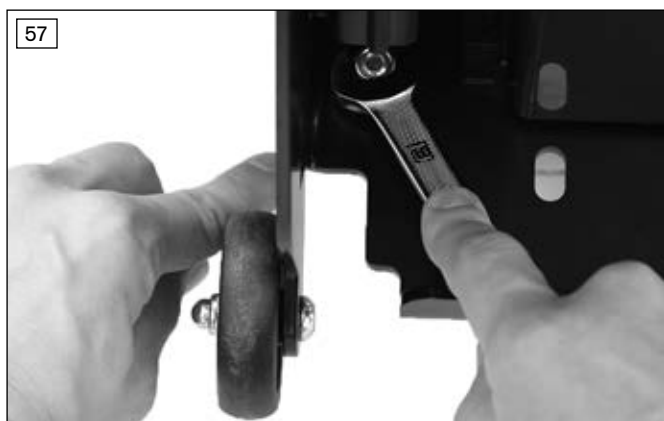
► **Outils :** clé Allen de 5 ; clé à œil ou plate de 13

Démontage du fil de mise à la terre

- 1) Retirez le couvercle de batterie arrière (voir page 14).
- 2) Desserrez et retirez la vis et l'écrou du fil de mise à la terre (voir ill. 57).
- 3) Retirez le fil de mise à la terre.

Montage du fil de mise à la terre

- 1) Posez par le bas le fil de mise à la terre sur l'unité d'entraînement.
- 2) Posez et serrez à fond la vis et l'écrou du fil de mise à la terre (voir ill. 57).
- 3) Fixez le couvercle de batterie arrière (voir page 14).



4.10 Roues directrices

4.10.1 Remplacement des roues directrices

INFORMATION

Lorsque vous remplacez les roues, vérifiez que les pneus présentent des deux côtés un profil homogène et suffisant. Si nécessaire, remplacez les pneus.

► **Conditions requises :**

Éteignez la commande et désactivez le fusible principal (voir page 13).

Si nécessaire : retirez les repose-jambes.

Surélevez le fauteuil roulant (voir page 12).

► **Outils :** 2 clés Allen de 4 ; clé dynamométrique avec embout à six pans creux de 4

Démontage de la roue directrice

- 1) Desserrez et retirez les 2 vis ainsi que leur rondelle respective se trouvant sur l'axe de la roue directrice (voir ill. 58).
- 2) Retirez la roue directrice.
- 3) **Si nécessaire :** changez le pneu (voir page 41).

Montage de la roue directrice

- 1) Posez la roue directrice dans la fourche.
- 2) Posez les 2 vis et leur rondelle respective sur l'axe et serrez-les à fond (voir ill. 58).



4.10.2 Remplacement de la protection de la bielle de roue directrice

► **Conditions requises :**

Éteignez la commande et désactivez le fusible principal (voir page 13).

Si nécessaire : retirez les repose-jambes.

Si nécessaire : surélevez le fauteuil roulant (voir page 12).

► **Outils :** clé Torx T20

Démontage de la protection de la bielle de roue directrice

- 1) Desserrez et retirez les 2 vis entre la bielle de roue directrice et la protection (voir ill. 59).
- 2) Retirez la protection (voir 60).

INFORMATION : la protection est également fixée à la bielle de roue directrice avec du ruban adhésif double face.

- 3) Retirez complètement de la protection le ruban adhésif usagé.

Montage de la protection de la bielle de roue directrice

- 1) Apposez du ruban adhésif double face neuf sur la protection.
- 2) Posez la protection sur la bielle de roue directrice (voir ill. 60).
- 3) Posez et serrez prudemment les 2 vis entre la bielle de roue directrice et la protection (voir ill. 59).

AVIS ! Dommages matériels causés par un couple de serrage trop élevé. Serrez prudemment les raccords et veillez à ne pas les serrer trop fort.



4.10.3 Remplacement du garde-boue de la roue directrice

► **Conditions requises :**

Éteignez la commande et désactivez le fusible principal (voir page 13).

Si nécessaire : retirez les repose-jambes.

Surélevez le fauteuil roulant (voir page 12).

► **Outils :** clé Allen de 4 ; clé à œil ou plate de 10

Démontage du garde-boue de la roue directrice

- 1) Retirez la roue directrice (voir page 36).
- 2) **Facultatif :** retirez la protection de la bielle de roue directrice (voir page 37).
- 3) Desserrez et retirez les 2 vis et leurs écrous du garde-boue (voir ill. 61, pos. 1).

INFORMATION : si la fourche de roue directrice comprend une suspension, le garde-boue est fixé directement par le bas à la fourche de roue directrice au moyen de 2 vis et de rondelles (voir ill. 62, pos. 1).

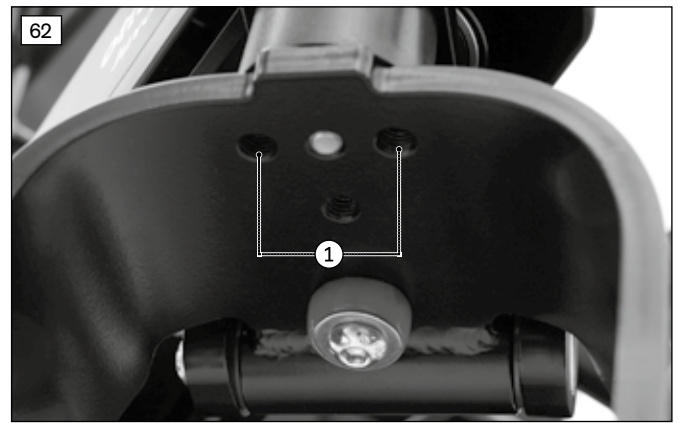
- 4) Retirez le garde-boue.

Montage du garde-boue de la roue directrice

- 1) Posez par le bas le garde-boue sur la fourche de roue directrice.
- 2) Posez et serrez à fond les 2 vis et les écrous du garde-boue (voir ill. 61, pos. 1).

INFORMATION : si la fourche de roue directrice comprend une suspension, le garde-boue est fixé directement par le bas à la fourche de roue directrice au moyen de 2 vis et de rondelles (voir ill. 62, pos. 1).

- 3) **Facultatif :** fixez la protection à la bielle de roue directrice (voir page 37).
- 4) Fixez la roue directrice (voir page 36).



4.10.4 Remplacement de la fourche de roue directrice

► Conditions requises :

Éteignez la commande et désactivez le fusible principal (voir page 13).

Si nécessaire : retirez les repose-jambes.

Surélevez le fauteuil roulant (voir page 12).

► Outils : petit tournevis plat, clé à douille de 19

Démontage de la fourche de roue directrice

- 1) Retirez la roue directrice (voir page 36).
- 2) **Facultatif** : retirez la protection de la bielle de roue directrice (voir page 37).
- 3) **Facultatif** : retirez le garde-boue de la roue directrice (voir ill. page 37).
- 4) Desserrez et retirez le capuchon de la bielle de roue directrice (voir ill. 63, pos. 1).
- 5) **PRUDENCE ! Écrasement, pincement, choc dus à des fourches de roues directrices desserrées. Bloquez bien les fourches de roues directrices pour éviter leur chute. Repérez bien la position de montage des raccords et des rondelles.**
Desserrez et retirez l'écrou de la fourche de roue directrice (voir ill. 64, pos. 1).
- 6) Sortez prudemment la fourche de roue directrice de la bielle de roue directrice et déposez-la dans un endroit sûr.
- 7) **Si nécessaire** : retirez les 2 roulements de la roue directrice de la bielle et remplacez-les.

Montage de la fourche de roue directrice

- 1) Posez les 2 roulements de la roue directrice dans la bielle de roue directrice.
- 2) Posez prudemment la fourche de roue directrice dans la bielle de roue directrice.
- 3) Posez l'écrou sur la fourche de roue directrice et serrez-le à fond jusqu'à ce que la fourche de roue directrice puisse être tournée avec une légère résistance (voir ill. 64, pos. 1).
- 4) Fermez la bielle de roue directrice avec le capuchon (voir ill. 63, pos. 1).
- 5) **Facultatif** : fixez le garde-boue de la roue directrice (voir ill. page 37).
- 6) **Facultatif** : fixez la protection à la bielle de roue directrice (voir page 37).
- 7) Fixez la roue directrice (voir page 36).



4.10.5 Remplacement des éléments à ressort d'une fourche de roue directrice avec suspension

PRUDENCE

Mauvais réglage ou dimensionnement des suspensions

Blessures de l'utilisateur dues à une tenue de route modifiée et une stabilité insuffisante

- ▶ Les éléments à ressort doivent être choisis en fonction du poids de l'utilisateur et du poids total du fauteuil roulant. Vérifiez que les types et les positions des éléments à ressort choisis sont autorisés pour la nouvelle configuration (voir page 43). Pour plus de renseignements à ce sujet, consultez l'équipe Ottobock de votre pays de résidence.

▶ **Conditions requises :**

Éteignez la commande et désactivez le fusible principal (voir page 13).

Si nécessaire : retirez les repose-jambes.

Surélevez le fauteuil roulant (voir page 12).

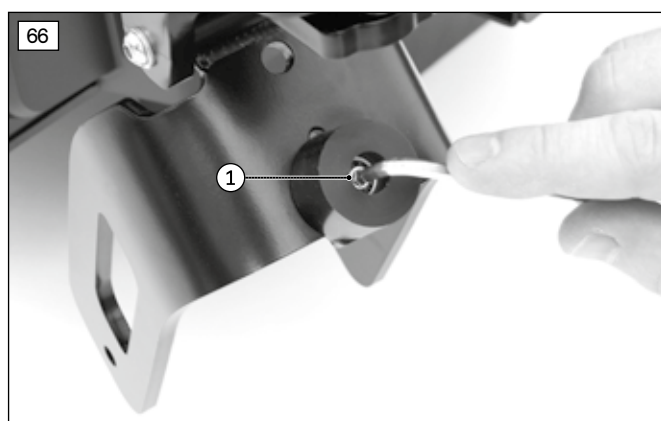
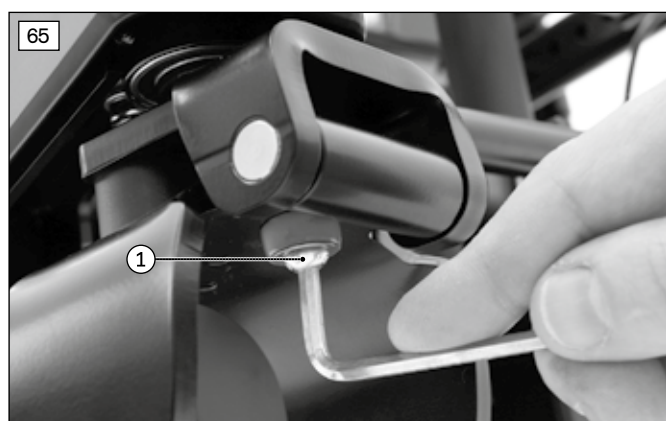
▶ **Outils :** clé Allen de 4

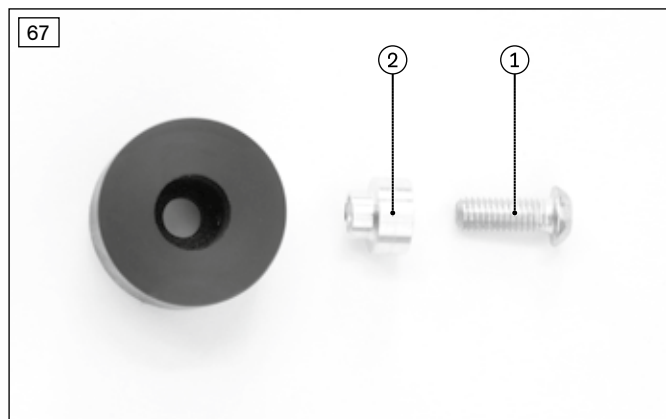
Démontage des éléments à ressort d'une fourche de roue directrice avec suspension

- 1) Retirez la roue directrice (voir page 36).
- 2) Desserrez et retirez la vis et son ressort à disque de la fourche de roue directrice (voir ill. 65, pos. 1).
- 3) Abaissez la fourche de roue directrice et pivotez-la sur le côté (voir ill. 66).
- 4) **INFORMATION : repérez bien la position de l'élément à ressort sur la fourche de roue directrice.** Desserrez et retirez la vis de l'élément à ressort de la fourche de roue directrice (voir ill. 66/67, pos. 1).
- 5) **Si nécessaire :** retirez la douille de l'élément à ressort (voir ill. 67, pos. 2).

Montage des éléments à ressort d'une fourche de roue directrice avec suspension

- 1) **Si nécessaire :** posez la douille dans l'élément à ressort (voir ill. 67, pos. 2).
- 2) Posez et serrez à fond l'élément à ressort et sa vis dans la fourche de roue directrice (voir ill. 66/67, pos. 1).
INFORMATION : notez bien la position de l'élément à ressort sur la fourche de roue directrice. Utilisez pour les fourches de roue directrice gauche et droite le même type d'éléments à ressort et la même position.
- 3) Relevez la fourche de roue directrice jusqu'à la butée (voir ill. 65).
- 4) Posez et serrez à fond la vis et son ressort à disque dans la fourche de roue directrice (voir ill. 65, pos. 1).
- 5) Fixez la roue directrice (voir page 36).





4.10.6 Remplacement du dispositif de blocage de direction

► **Conditions requises :**

Éteignez la commande et désactivez le fusible principal (voir page 13).

Si nécessaire : retirez les repose-jambes.

Si nécessaire : surélevez le fauteuil roulant (voir page 12).

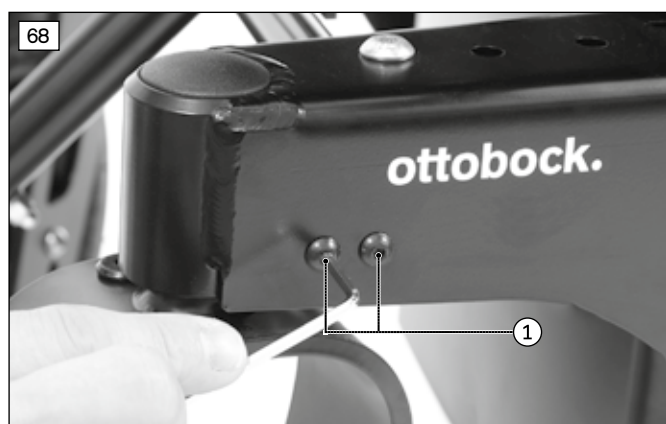
► **Outils :** clé Allen de 2,5

Démontage du dispositif de blocage de direction

- 1) **Facultatif :** retirez la protection de la bielle de roue directrice (voir page 37).
- 2) Desserrez et retirez les 2 vis entre la bielle de roue directrice et le dispositif de blocage de direction (voir ill. 68, pos. 1).
- 3) Retirez par le bas le dispositif de blocage de direction.

Montage du dispositif de blocage de direction

- 1) Placez par le bas le dispositif de blocage de direction dans l'espace prévu à cet effet dans la bielle de roue directrice.
- 2) Posez et serrez à fond les 2 vis entre la bielle de roue directrice et le dispositif de blocage de direction (voir ill. 68, pos. 1).
- 3) **Facultatif :** fixez la protection à la bielle de roue directrice (voir page 37).



4.11 Changement de pneu

⚠ PRUDENCE

Erreur lors du changement de pneu

Blessures de l'utilisateur occasionnées par un montage non conforme, endommagement du produit

- ▶ Personne ne doit être assis dans le fauteuil roulant lors d'un changement de pneu.
- ▶ Avant tout démontage de roue, calez le produit de manière à ce qu'il ne bascule pas.
- ▶ Remplacez toujours les pneus par paire. Une usure différente des deux pneus entrave la stabilité directionnelle du fauteuil roulant.

▶ Conditions requises :

Éteignez la commande et désactivez le fusible principal (voir page 13).

Si nécessaire : retirez les repose-jambes.

Surélevez le fauteuil roulant (voir page 12).

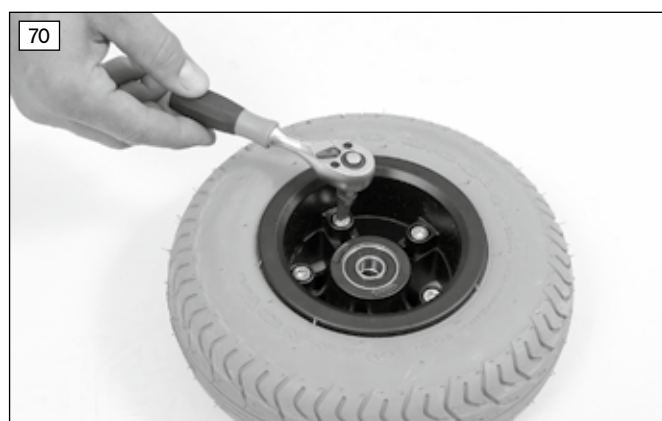
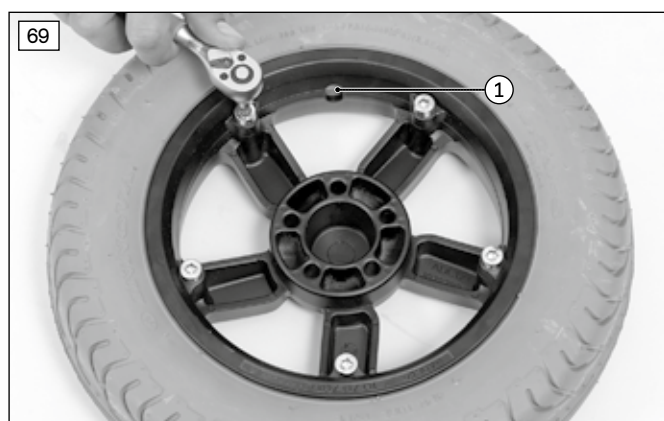
- ▶ **Outils** : clé Allen de 5, 6 ; clé dynamométrique avec embout à six pans creux de 5, 6 **Facultatif** : démonte-pneu pour vélo en plastique, kit de réparation pour chambre à air

Démontage d'un pneu

- 1) Retirez la roue (voir page 29/page 36).
- 2) **Facultatif pour les pneumatiques** : évacuez complètement l'air du pneu.
- 3) Dévissez les 5 vis à l'intérieur de la jante (voir ill. 69/70), puis retirez-les.
- 4) Séparez les 2 parties de la jante.
- 5) Retirez le pneu de la jante et remplacez-le si nécessaire.
- 6) **Facultatif pour les pneumatiques** : sortez la chambre à air du pneu et réparez-la ou remplacez-la si nécessaire.

Montage d'un pneu

- 1) **Facultatif pour les pneumatiques** : gonflez légèrement la chambre à air et insérez-la dans le pneu.
- 2) Placez le pneu sur la jante. **Facultatif pour les pneumatiques** : placez la valve de la chambre à air dans l'évidement prévu dans la jante (voir ill. 69, pos. 1). Assurez-vous que la chambre à air n'est pas pincée entre les deux parties de la jante.
- 3) Reliez les 2 parties de la jante. Veillez à ce que les évidements prévus pour la valve soient exactement placés l'un sur l'autre (voir ill. 69, pos. 1).
- 4) Posez et serrez à fond et en croix les 5 vis à l'intérieur de la jante (voir ill. 69/70).
- 5) Fixez la roue (voir page 29/page 36).



4.12 Sélection et réglage des suspensions

⚠ PRUDENCE

Mauvais réglage ou dimensionnement des suspensions

Blessures de l'utilisateur dues à une tenue de route modifiée et une stabilité insuffisante

- ▶ Vérifiez que les types des suspensions sélectionnées sont autorisés pour la nouvelle configuration. Si nécessaire, remplacez les suspensions (voir page 30/page 39).
- ▶ Réglez les suspensions en fonction du poids total du fauteuil roulant. Tout réglage erroné peut avoir des effets sur la hauteur d'assise qui ne sera pas adaptée, sur la garde au sol qui ne sera pas suffisante et sur la tenue de route et le freinage qui seront modifiés. Les moteurs peuvent subir des dommages et le fauteuil roulant risque de basculer.
- ▶ N'essayez pas de compenser une dureté insuffisante des suspensions en réglant la tension du ressort.

4.12.1 Vue d'ensemble des suspensions adaptées à la roue motrice

Longueur des amortisseurs

La longueur en place des amortisseurs est de **150 mm**, peu importe le poids total.

Dureté du ressort des suspensions

Poids total* du fauteuil roulant	Dureté du ressort de la roue motrice	Tension initiale (longueur du ressort, voir ill. 72, pos. 2)
Jusqu'à 180 kg (jusqu'à 396 lbs)	30 N/mm (170 lbs/inch)	85 mm
Supérieur à 180 jusqu'à 210 kg (supérieur à 396 jusqu'à 462 lbs)	30 N/mm (170 lbs/inch)	80 mm
Supérieur à 210 jusqu'à 250 kg (supérieur à 462 jusqu'à 550 lbs)	44 N/mm (250 lbs/inch)	85 mm
Supérieur à 250 jusqu'à 290 kg (supérieur à 550 jusqu'à 639 lbs)	44 N/mm (250 lbs/inch)	80 mm

* Le poids total résulte du poids du fauteuil roulant et du poids maximum de l'utilisateur.

4.12.2 Réglage des suspensions de la roue motrice

INFORMATION

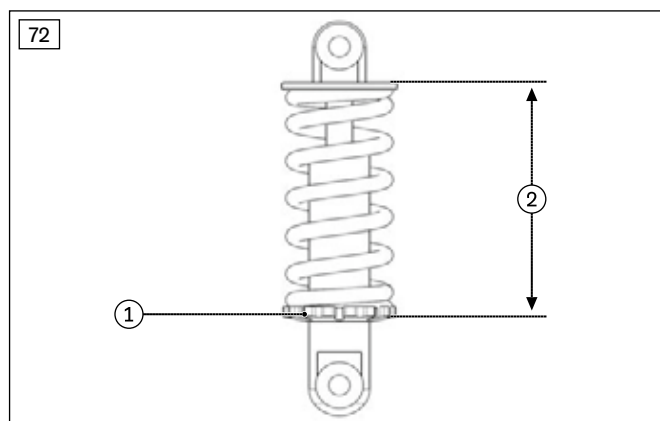
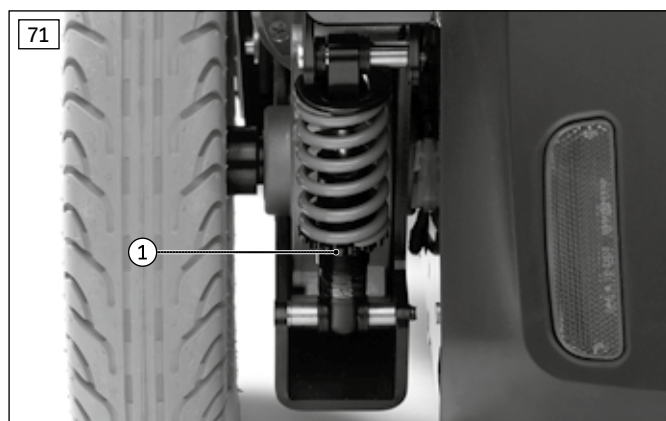
Pour un réglage correct, la suspension ne doit être soumise à aucune charge.

▶ Conditions requises :

- Éteignez la commande et désactivez le fusible principal (voir page 13).
- Si nécessaire : retirez les repose-jambes.
- Surélevez le fauteuil roulant (voir page 12).

Réglage de la suspension

- 1) Démontez la suspension de la roue motrice (voir page 30).
 - 2) Tournez l'élément de réglage (voir ill. 71/72, pos. 1) jusqu'à ce que la tension initiale requise pour le ressort soit atteinte (voir plus haut et ill. 72, pos. 2).
 - **Réduire la tension initiale** : tournez l'élément de réglage vers la gauche (dans le sens contraire des aiguilles d'une montre).
 - **Augmenter la tension initiale** : tournez l'élément de réglage vers la droite (dans le sens des aiguilles d'une montre).
- INFORMATION : réglez de façon homogène et toujours par paire les suspensions gauche et droite.**
- 3) Montez la suspension de la roue motrice (voir page 30).

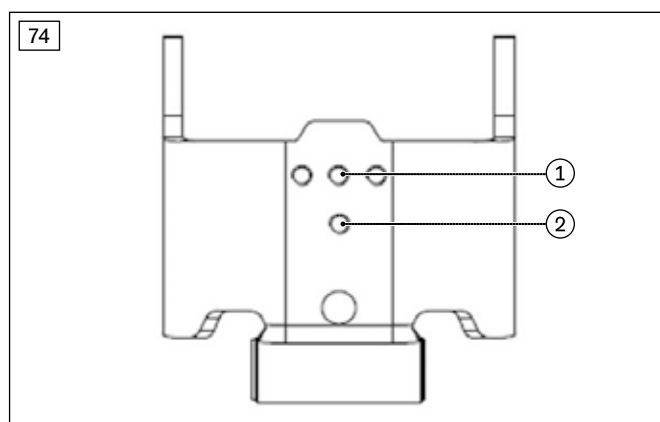
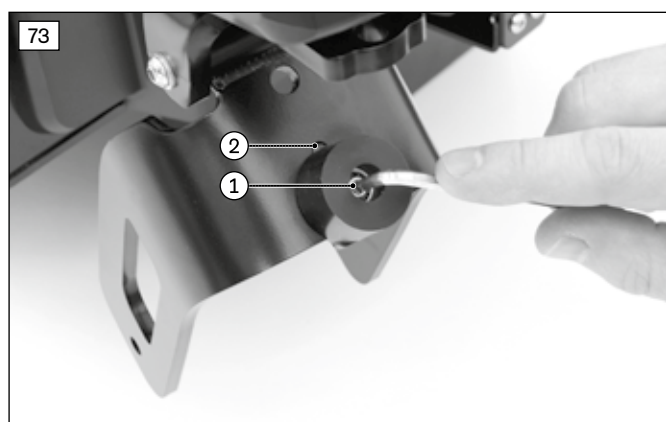


4.12.3 Vue d'ensemble des éléments à ressort adaptés pour une fourche de roue directrice avec suspension

Pour remplacer et modifier la position des éléments à ressort, voir page 39.

Poids total* du fauteuil roulant	Type d'éléments à ressort	Position des éléments à ressort
Jusqu'à 180 kg (jusqu'à 396 lbs)	Ressort en élastomère souple (noir)	à l'intérieur (voir ill. 73/74, pos. 2)
Supérieur à 180 jusqu'à 210 kg (supérieur à 396 jusqu'à 462 lbs)	Ressort en élastomère souple (noir)	à l'extérieur (voir ill. 73/74, pos. 1)
Supérieur à 210 jusqu'à 250 kg (supérieur à 462 jusqu'à 550 lbs)	Ressort en élastomère rigide (rouge)	à l'intérieur (voir ill. 73/74, pos. 2)
Supérieur à 250 jusqu'à 290 kg (supérieur à 550 jusqu'à 639 lbs)	Ressort en élastomère rigide (rouge)	à l'extérieur (voir ill. 73/74, pos. 1)

* Le poids total résulte du poids du fauteuil roulant et du poids maximum de l'utilisateur.



4.13 Assise

4.13.1 Remplacement de la plaque d'assise (siège standard)

► Conditions requises :

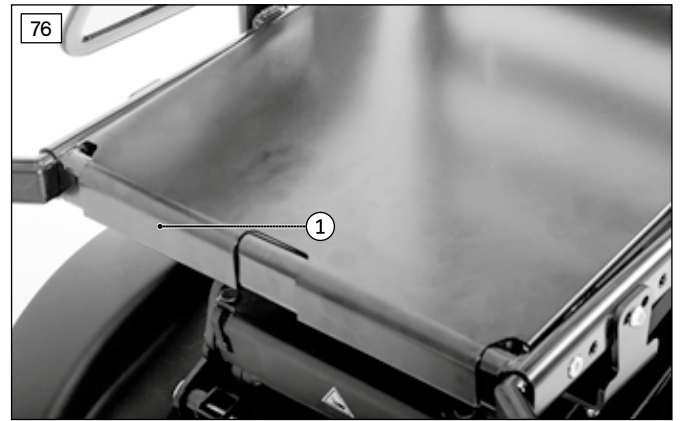
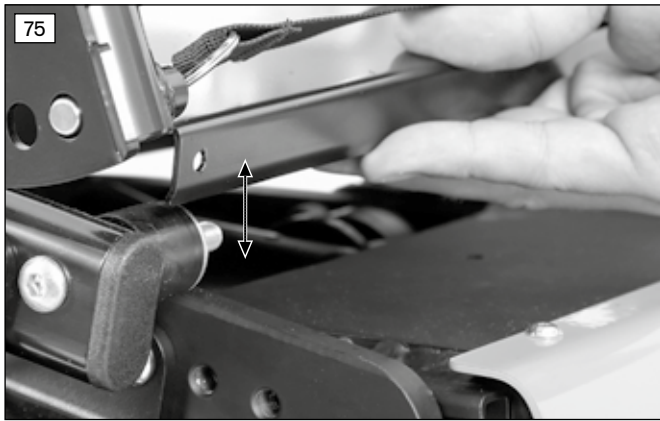
- Éteignez la commande et désactivez le fusible principal (voir page 13).
- Retirez le coussin d'assise et le rembourrage du dossier.

Retrait de la plaque d'assise (siège standard)

- 1) Tirez vers le haut le bord arrière de la plaque d'assise (voir ill. 75).
- 2) Décrochez le bord avant de la plaque d'assise et retirez cette dernière (voir ill. 76, pos. 1).

Fixation de la plaque d'assise (siège standard)

- 1) Accrochez le bord avant de la plaque d'assise (voir ill. 76, pos. 1).
- 2) Poussez vers le bas le bord arrière de la plaque d'assise et enclenchez-le correctement (voir ill. 75).



4.13.2 Remplacement de la plaque d'assise (siège VAS)

► Conditions requises :

Éteignez la commande et désactivez le fusible principal (voir page 13).

Retirez le coussin d'assise et le rembourrage du dossier.

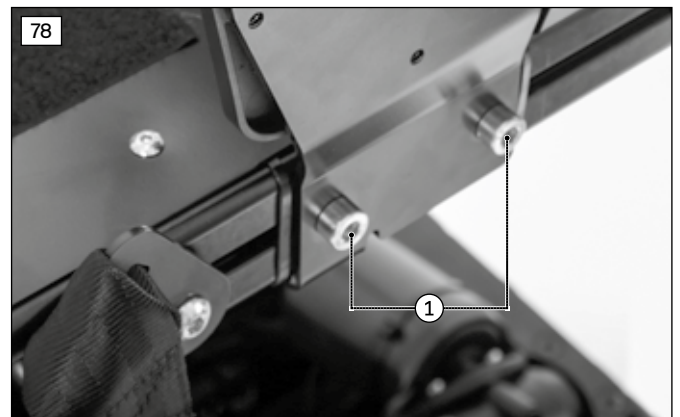
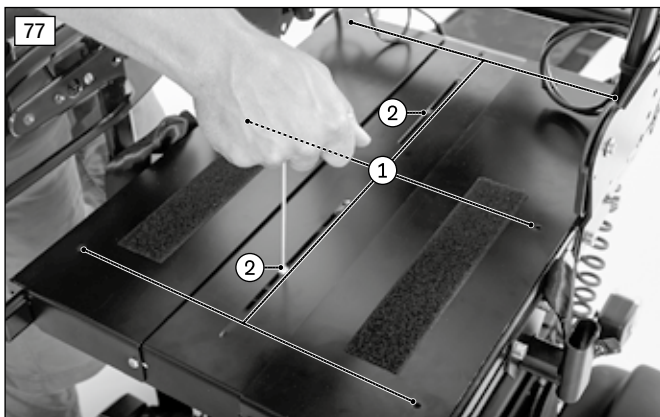
► Outils : clé Allen de 3, 6 ; clé dynamométrique avec embout à six pans creux de 3, 6

Retrait de la plaque d'assise (siège VAS)

- 1) Desserrez et retirez les 6 vis extérieures (courtes) de la plaque d'assise (voir ill. 77, pos. 1).
- 2) Desserrez et retirez les 2 vis intérieures (longues) qui se trouvent dans les trous oblongs de la plaque d'assise (voir ill. 77, pos. 2).
- 3) Démontez la protection des deux flasques (voir page 71).
- 4) Desserrez des deux côtés les 2 vis des flasques (voir ill. 78, pos. 1).
- 5) Tirez vers l'avant la plaque d'assise et retirez-la. Si nécessaire, soulevez alors légèrement le dossier.

Fixation de la plaque d'assise (siège VAS)

- 1) Faites glisser par l'avant la plaque d'assise sur le châssis d'assise. Poussez alors prudemment la plaque d'assise sous les flasques.
- 2) Posez les 2 vis intérieures (longues) dans les trous oblongs de la plaque d'assise et serrez-les à fond avec **4 Nm** (voir ill. 77, pos. 2).
- 3) Posez les 6 vis extérieures (courtes) dans la plaque d'assise et serrez-les à fond avec **4 Nm** (voir ill. 77, pos. 1).
- 4) À l'aide des repères, placez le dossier sur la même position des deux côtés de la plaque d'assise (voir page 73).
- 5) Serrez à fond avec **25 Nm** les 2 vis des flasques des deux côtés (voir ill. 78, pos. 1).
- 6) Montez la protection des deux flasques (voir page 71).



4.13.3 Réglage de la largeur d'assise (siège VAS)

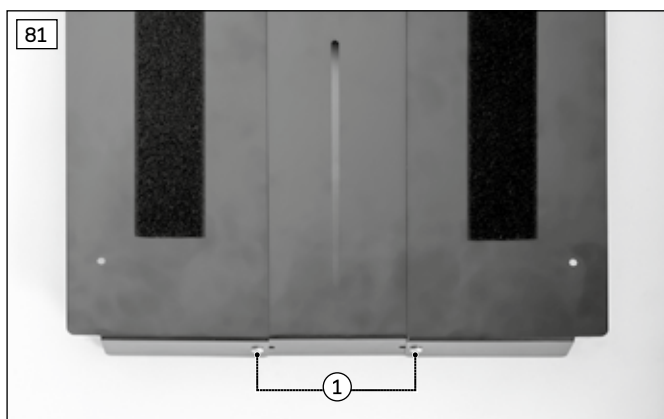
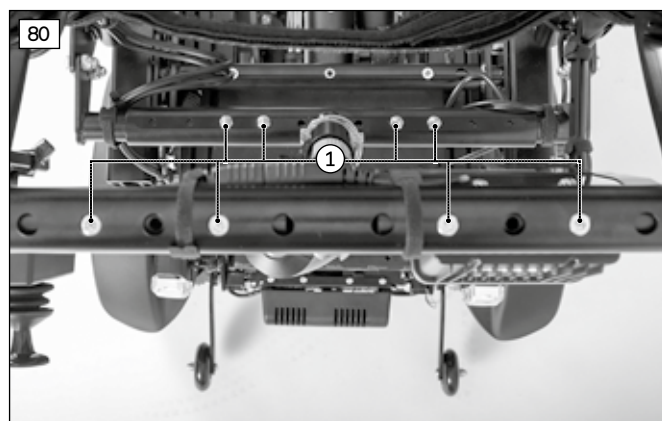
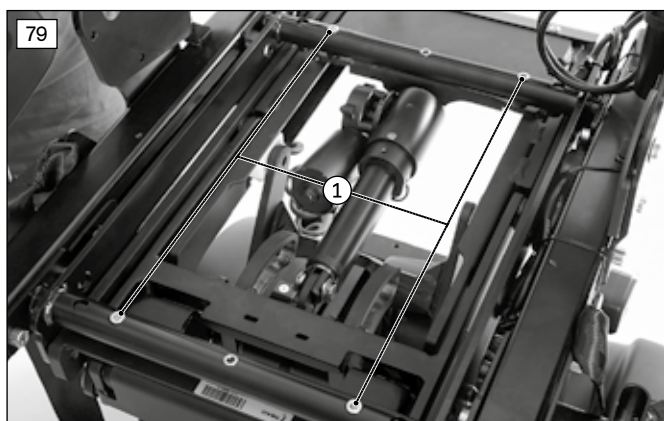
► **Conditions requises :**

Éteignez la commande et désactivez le fusible principal (voir page 13).

Retirez le coussin d'assise et le rembourrage du dossier.

► **Outils :** clé Allen de 3, 6 ; clé à œil ou plate de 13 ; clé dynamométrique avec embout à six pans creux de 3, 6

- 1) Desserrez la toile du dossier (voir page 81).
- 2) Démontez la plaque d'assise (voir page 44).
- 3) Desserrez et retirez les 4 vis des tubes de réglage (voir ill. 79, pos. 1).
- 4) Desserrez et retirez les 8 vis et leurs écrous des deux tubes de raccordement du dossier (voir ill. 80, pos. 1).
- 5) Réglez la largeur de votre choix pour l'assise et le dossier. Pour ce faire, modifiez symétriquement la position des montants de l'assise dans les tubes de réglage.
- 6) Posez et serrez à fond les 8 vis et les écrous dans les trous correspondants des deux tubes de raccordement du dossier (voir ill. 80, pos. 1).
- 7) Posez et serrez à fond **avec 10 Nm** les 4 vis dans les trous correspondants des tubes de réglage (voir ill. 79, pos. 1).
- 8) Desserrez les 2 vis des segments de la plaque d'assise et ajustez cette dernière à la nouvelle largeur d'assise (voir ill. 81, pos. 1).
- 9) Posez et serrez à fond **avec 4 Nm** les 2 vis des segments de la plaque d'assise dans les trous correspondants (voir ill. 81, pos. 1).
- 10) Montez la plaque d'assise (voir page 44).
- 11) Réglez à nouveau la toile du dossier (voir page 81).



4.13.4 Réglage de la bascule vers l'avant/remplacement des adaptateurs de hauteur d'assise (siège standard sans module pour combiner le réglage de la hauteur d'assise et la bascule d'assise)

⚠ AVERTISSEMENT

Tenue de route instable du fauteuil roulant due à des réglages non compris dans les plages autorisées

Basculement du fauteuil roulant, pincement, écrasement

- ▶ Réglez les adaptateurs de hauteur d'assise uniquement sur les positions qui sont indiquées dans le tableau des combinaisons autorisées (voir page 48).
- ▶ Placez les adaptateurs de hauteur d'assise gauche et droit sur la même position.

INFORMATION

Si le fauteuil roulant comprend une bascule d'assise (20°), vous pouvez régler la bascule vers l'avant en modifiant la position du châssis d'assise sur le vérin de la bascule d'assise (voir page 65).

La bascule vers l'avant peut être réglée à l'aide des adaptateurs de hauteur d'assise uniquement pour les fauteuils roulants dont la bascule d'assise ou la hauteur d'assise ne peuvent être réglées. En fonction de la hauteur d'assise, 2 modèles d'adaptateur de hauteur d'assise avant sont disponibles. Un adaptateur de hauteur d'assise arrière est disponible pour chaque hauteur d'assise.

Vérifiez toujours que la combinaison choisie pour les adaptateurs de hauteur d'assise est autorisée. Pour plus de renseignements à ce sujet, consultez l'équipe Ottobock de votre pays de résidence.

▶ **Conditions requises :**

Éteignez la commande et désactivez le fusible principal (voir page 13).

Si nécessaire : retirez les repose-jambes.

- ▶ **Outils :** clé Allen de 5 ; clé à œil ou plate de 13 ; clé dynamométrique avec embout à six pans creux de 5 et embout pour clé à douille de 13

Réglage de la bascule vers l'avant/remplacement des adaptateurs de hauteur d'assise avant (siège standard sans module pour combiner le réglage de la hauteur d'assise et la bascule d'assise)

1) **PRUDENCE ! Écrasement, pincement, choc dus à des pièces du châssis desserrées. Bloquez bien l'assise pour éviter toute chute.**

Desserrez et retirez la vis et l'écrou entre l'adaptateur de hauteur d'assise et le châssis d'assise (voir ill. 82, pos. 1).

2) Desserrez et retirez les 2 vis entre l'adaptateur de hauteur d'assise et la bielle de roue directrice (voir ill. 83, pos. 1).

3) Retirez par le bas l'adaptateur de hauteur d'assise et remplacez-le si nécessaire.

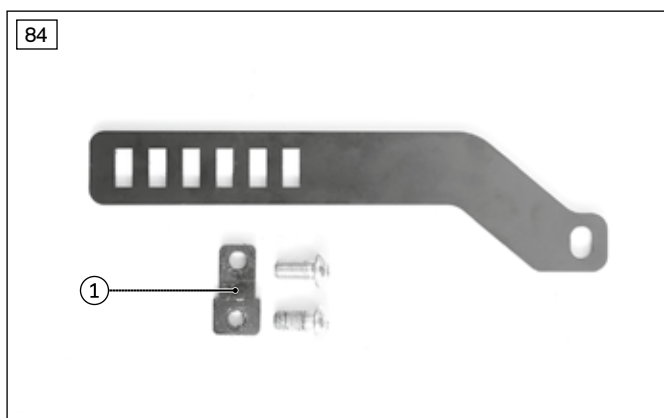
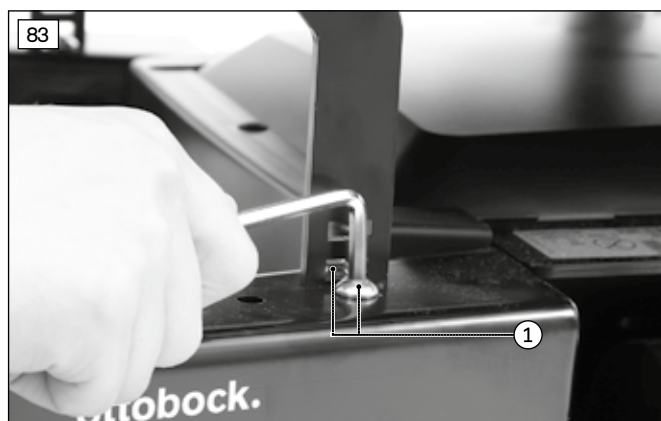
4) Placez la plaque à la hauteur de votre choix dans l'adaptateur de hauteur d'assise (voir ill. 84, pos. 1).

INFORMATION : pour modifier la bascule vers l'avant, vous devez également desserrer les vis entre les adaptateurs de hauteur d'assise arrière et le châssis d'assise (voir ill. 85, pos. 1). Posez les vis dans les trous correspondants et serrez-les à fond.

5) Placez par le bas l'adaptateur de hauteur d'assise dans l'espace prévu à cet effet dans la bielle de roue directrice.

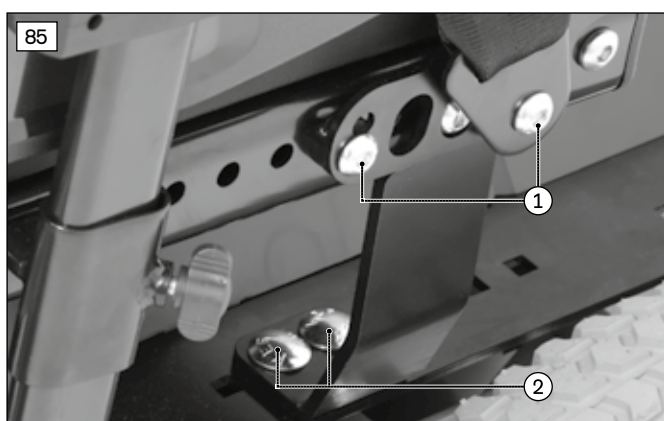
6) Posez et serrez à fond les 2 vis entre l'adaptateur de hauteur d'assise et la bielle de roue directrice (voir ill. 83, pos. 1).

7) Posez et serrez à fond la vis et l'écrou entre l'adaptateur de hauteur d'assise et le châssis d'assise (voir ill. 82, pos. 1).



Remplacement des adaptateurs de hauteur d'assise arrière (siège standard sans module pour combiner le réglage de la hauteur d'assise et la bascule d'assise)

- 1) Retirez la roue motrice (voir page 29).
- 2) **Facultatif** : retirez le garde-boue de la roue motrice (voir ill. page 29).
- 3) **PRUDENCE ! Écrasement, pincement, choc dus à des pièces du châssis desserrées. Bloquez bien l'assise pour éviter toute chute.**
Desserrez et retirez les 2 vis et les écrous entre l'adaptateur de hauteur d'assise et le châssis d'assise (voir ill. 85, pos. 1).
- 4) Desserrez et retirez les 2 vis et les écrous entre l'adaptateur de hauteur d'assise et l'unité d'entraînement (voir ill. 85, pos. 2).
- 5) Remplacez l'adaptateur de hauteur d'assise.
- 6) Posez et serrez à fond avec **22 Nm** les 2 vis et les écrous entre l'adaptateur de hauteur d'assise et l'unité d'entraînement (voir ill. 85, pos. 2).
- 7) Posez et serrez à fond avec **22 Nm** les 2 vis et les écrous entre l'adaptateur de hauteur d'assise et le châssis d'assise (voir ill. 85, pos. 1).
- 8) **Facultatif** : fixez le garde-boue de la roue motrice (voir ill. page 29).
- 9) Fixez la roue motrice (voir page 29).



Positions autorisées pour les adaptateurs de hauteur d'assise avant et arrière (siège standard sans module pour combiner le réglage de la hauteur d'assise et la bascule d'assise)

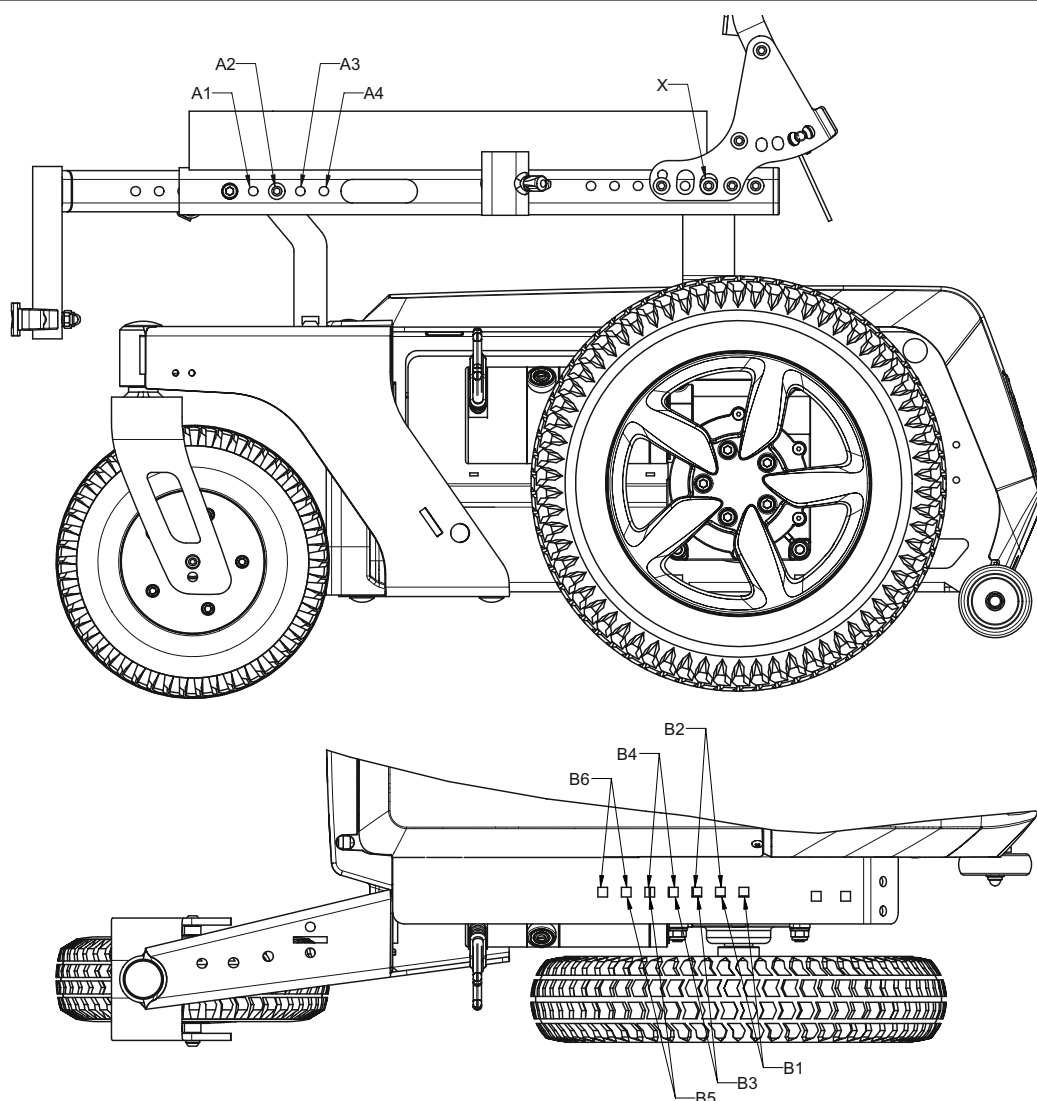
Affectation des positions, voir ill. 86, pos. A1 à A4 et B1 à B6.

Les adaptateurs de hauteur d'assise arrière sont fixés par défaut au châssis d'assise avec 1 trou devant la vis arrière de la flasque (voir ill. 86, pos. X).

Profondeur d'assise [cm]			Poids de l'utilisateur						
XL/grande	Petite	Junior	Jusqu'à 75 kg (jusqu'à 165 lbs)	Jusqu'à 100 kg (jusqu'à 220 lbs)	Jusqu'à 113 kg (jusqu'à 249 lbs)	Jusqu'à 125 kg (jusqu'à 275 lbs)	Jusqu'à 140 kg (jusqu'à 308 lbs)	Jusqu'à 150 kg (jusqu'à 330 lbs)	Jusqu'à 160 kg (jusqu'à 352 lbs)
		34	A1/B6 (B4)*	Non autorisé					
		36	A1/B6 (B4)*	Non autorisé					
	38		A2/B6 (B4)*	A1/B6 (B4)*		Non autorisé			
	40		A2/B6 (B4)*	A1/B5 (B3)*				Non autorisé	
42			A2/B5 (B3)*	A1/B4 (B5)*					
44			A3/B5 (B3)*	A2/B4 (B5)*					
46			A4/B5 (B3)*	A2/B3 (B4)*					
48			A4/B4 (B5)*	A3/B3 (B5)*		A2/B2 (B3)*			
50			A5/B4 (B5)*	A4/B3 (B5)*		A3/B2 (B3)*			

* Indications entre parenthèses : s'appliquent à la bascule d'assise (20°)

86



4.13.5 Réglage de la bascule vers l'avant/remplacement des adaptateurs de hauteur d'assise (siège VAS sans module pour combiner le réglage de la hauteur d'assise et la bascule d'assise)

⚠ AVERTISSEMENT

Tenue de route instable du fauteuil roulant due à des réglages non compris dans les plages autorisées

Basculement du fauteuil roulant, pincement, écrasement

- ▶ Réglez les adaptateurs de hauteur d'assise uniquement sur les positions qui sont indiquées dans le tableau des combinaisons autorisées (voir page 52).
- ▶ Placez les adaptateurs de hauteur d'assise gauche et droit sur la même position.

INFORMATION

Si le fauteuil roulant comprend une bascule d'assise (20°), vous pouvez régler la bascule vers l'avant en modifiant le réglage du châssis d'assise sur le vérin de la bascule d'assise (voir page 65).

La bascule vers l'avant peut être réglée à l'aide des adaptateurs de hauteur d'assise uniquement pour les fauteuils roulants dont la bascule d'assise ou la hauteur d'assise ne peuvent être réglées. En fonction de la hauteur d'assise, différents modèles d'adaptateur de hauteur d'assise avant et arrière sont disponibles.

Vérifiez toujours que la combinaison choisie pour les adaptateurs de hauteur d'assise est autorisée. Pour plus de renseignements à ce sujet, consultez l'équipe Ottobock de votre pays de résidence.

▶ **Conditions requises :**

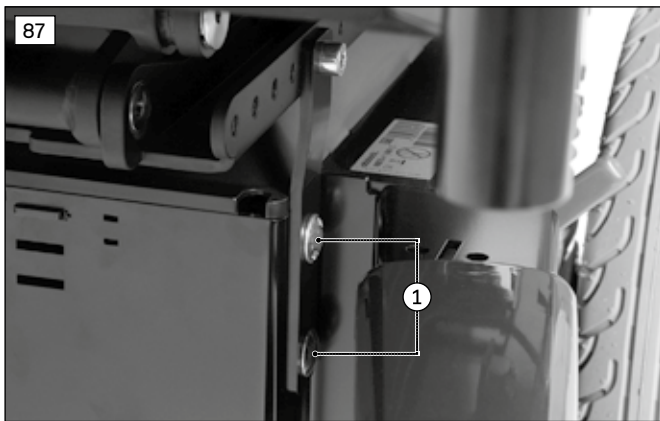
Éteignez la commande et désactivez le fusible principal (voir page 13).

Si nécessaire : retirez les repose-jambes.

- ▶ **Outils :** clé Allen de 6 ; clé à œil ou plate de 13 ; clé dynamométrique avec embout à six pans creux de 6 et embout pour clé à douille de 13

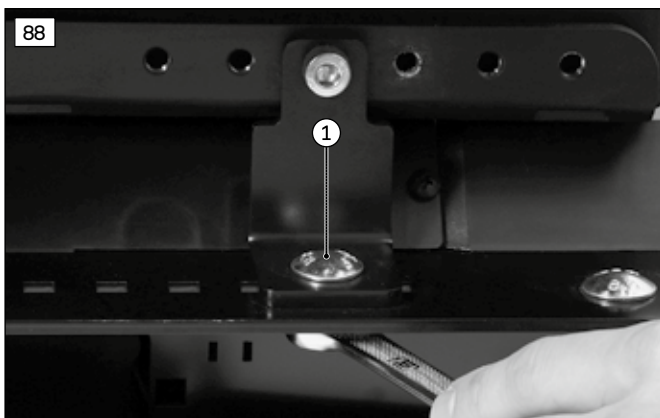
Réglage de la bascule vers l'avant/remplacement des adaptateurs de hauteur d'assise avant (siège VAS sans module pour combiner le réglage de la hauteur d'assise et la bascule d'assise)

- 1) Retirez le couvercle de batterie arrière (voir page 14).
- 2) Retirez le couvercle de batterie avant (voir page 14).
- 3) Démontez l'entretoise transversale, l'entretoise longitudinale et les deux batteries (voir page 16).
- 4) Retirez l'habillage frontal (voir page 15).
- 5) **PRUDENCE ! Écrasement, pincement, choc dus à des pièces du châssis desserrées. Bloquez bien l'assise pour éviter toute chute.**
Desserrez et retirez la vis entre l'adaptateur de hauteur d'assise et le châssis d'assise.
- 6) Desserrez et retirez les 2 vis ainsi que leur rondelle et leur écrou respectifs entre l'adaptateur de hauteur d'assise et l'unité d'entraînement (voir ill. 87/, pos. 1).
INFORMATION : les vis sont accessibles uniquement de l'intérieur du châssis de base.
- 7) Retirez l'adaptateur de hauteur d'assise et remplacez-le si nécessaire.
- 8) Placez l'adaptateur de hauteur d'assise à la hauteur de votre choix dans les trous correspondants de l'unité d'entraînement.
- 9) Posez et serrez à fond avec **22 Nm** les 2 vis ainsi que leur rondelle et leur écrou respectifs entre l'adaptateur de hauteur d'assise et l'unité d'entraînement (voir ill. 87/, pos. 1).
- 10) Posez et serrez à fond la vis entre l'adaptateur de hauteur d'assise et le châssis d'assise.
- 11) Fixez l'habillage frontal (voir page 15).
- 12) Montez les batteries. Fixez alors de nouveau l'entretoise longitudinale et l'entretoise transversale (voir page 16).
- 13) Fixez le couvercle de batterie avant (voir page 14).
- 14) Fixez le couvercle de batterie arrière (voir page 14).



Remplacement des adaptateurs de hauteur d'assise arrière (siège VAS sans module pour combiner le réglage de la hauteur d'assise et la bascule d'assise)

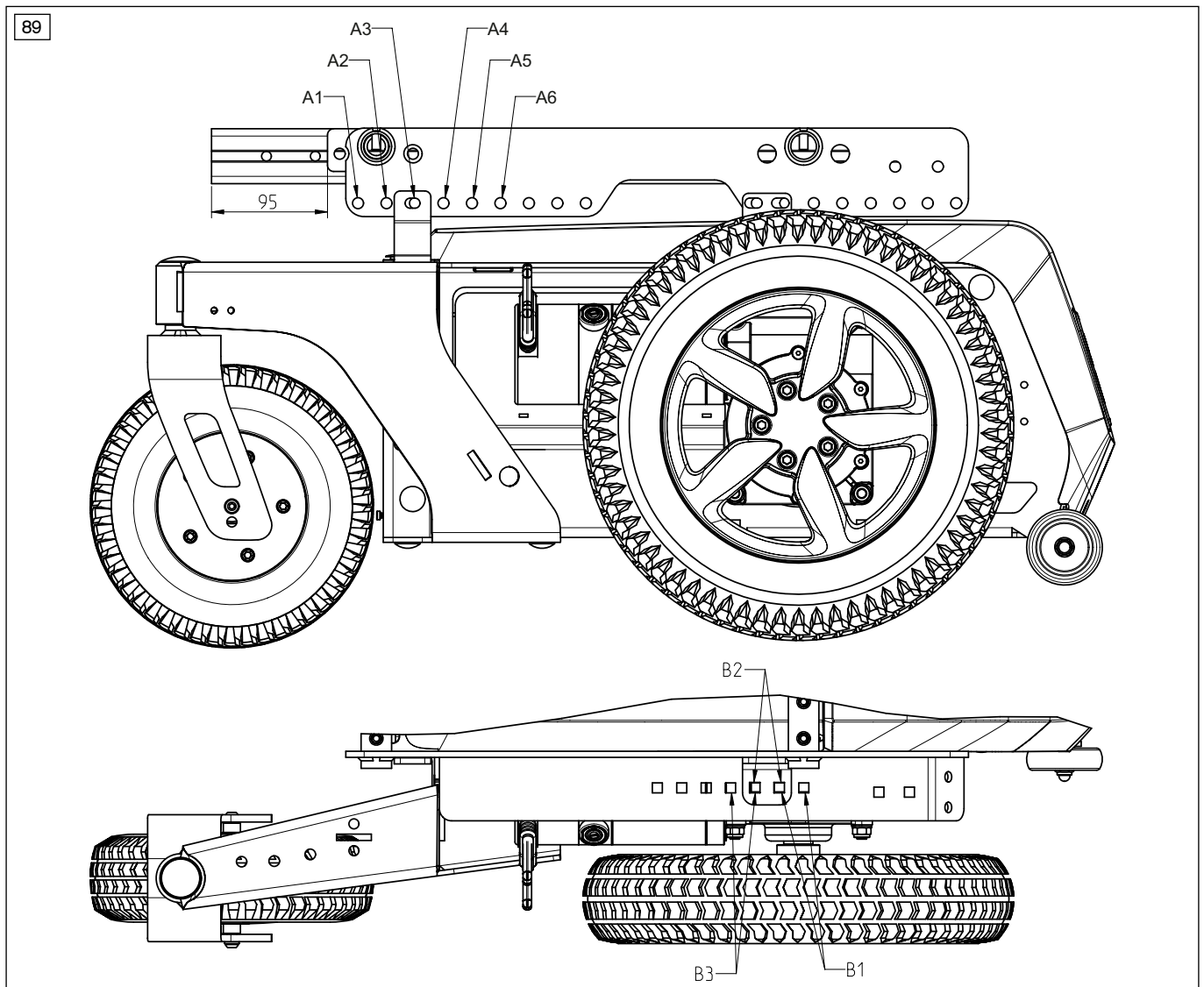
- 1) Retirez la roue motrice (voir page 29).
- 2) **Facultatif** : retirez le garde-boue de la roue motrice (voir ill. page 29).
- 3) **PRUDENCE ! Écrasement, pincement, choc dus à des pièces du châssis desserrées. Bloquez bien l'assise pour éviter toute chute.**
Desserrez et retirez la vis entre l'adaptateur de hauteur d'assise et le châssis d'assise.
- 4) Desserrez et retirez la vis et l'écrou entre l'adaptateur de hauteur d'assise et l'unité d'entraînement (voir ill. 88, pos. 1).
- 5) Remplacez l'adaptateur de hauteur d'assise.
- 6) Posez et serrez à fond avec **22 Nm** la vis et l'écrou entre l'adaptateur de hauteur d'assise et l'unité d'entraînement (voir ill. 88, pos. 1).
- 7) Posez et serrez à fond avec **22 Nm** la vis entre l'adaptateur de hauteur d'assise et le châssis d'assise.
- 8) **Facultatif** : fixez le garde-boue de la roue motrice (voir ill. page 29).
- 9) Fixez la roue motrice (voir page 29).



Positions autorisées pour les adaptateurs de hauteur d'assise avant et arrière (siège VAS sans module pour combiner le réglage de la hauteur d'assise et la bascule d'assise)

Affectation des positions, voir ill. 89, pos. A1 à A6 et B1 à B3.

Profondeur d'assise [cm]	Poids de l'utilisateur						
	Jusqu'à 75 kg (jusqu'à 165 lbs)	Jusqu'à 100 kg (jusqu'à 220 lbs)	Jusqu'à 113 kg (jusqu'à 249 lbs)	Jusqu'à 125 kg (jusqu'à 275 lbs)	Jusqu'à 140 kg (jusqu'à 308 lbs)	Jusqu'à 150 kg (jusqu'à 330 lbs)	Jusqu'à 160 kg (jusqu'à 352 lbs)
38	A1/B1	Non autorisé					
40	A1/B1	Non autorisé					
42	A2/B1				Non autorisé		
44	A3/B2				Non autorisé		
46	A4/B2		A3/B2		Non autorisé		
48	A4/B2				Non autorisé		
50	A4/B2				Non autorisé		
52	A4/B2				Non autorisé		
54	A5/B2				Non autorisé		
56	A6/B2				Non autorisé		
58	A6/B2				Non autorisé		



4.13.6 Remplacement des adaptateurs de hauteur d'assise (assise avec module pour combiner le réglage de la hauteur d'assise et la bascule d'assise)

⚠ AVERTISSEMENT

Tenue de route instable du fauteuil roulant due à des réglages non compris dans les plages autorisées

Basculement du fauteuil roulant, pincement, écrasement

- ▶ Réglez les adaptateurs de hauteur d'assise uniquement sur les positions qui sont indiquées dans le tableau des combinaisons autorisées (voir page 55 et pages suivantes).
- ▶ Placez les adaptateurs de hauteur d'assise gauche et droit sur la même position.

▶ **Conditions requises :**

Éteignez la commande et désactivez le fusible principal (voir page 13).

Si nécessaire : retirez les repose-jambes.

- ▶ **Outils :** clé Allen de 6 ; clé à œil ou plate de 13 ; clé dynamométrique avec embout à six pans creux de 6 et embout pour clé à douille de 13

Remplacement des adaptateurs de hauteur d'assise avant (assise avec module pour combiner le réglage de la hauteur d'assise et la bascule d'assise)

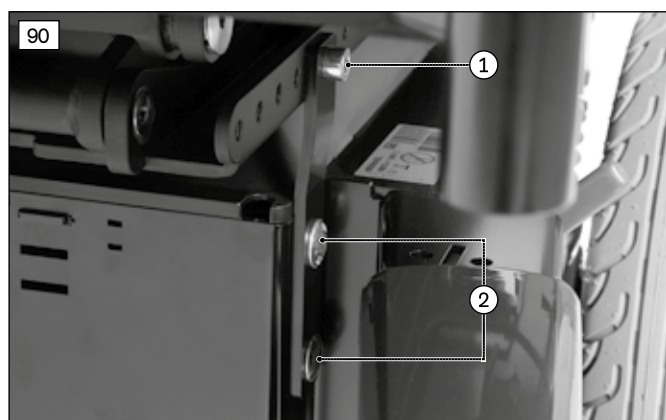
- 1) Retirez le couvercle de batterie arrière (voir page 14).
- 2) Retirez le couvercle de batterie avant (voir page 14).
- 3) Démontez l'entretoise transversale, l'entretoise longitudinale et les deux batteries (voir page 16).
- 4) Retirez l'habillage frontal (voir page 15).
- 5) **PRUDENCE ! Écrasement, pincement, choc dus à des pièces du châssis desserrées. Bloquez bien l'assise pour éviter toute chute.**

Desserrez et retirez la vis entre l'adaptateur de hauteur d'assise et le châssis d'assise (voir ill. 90, pos. 1).

- 6) Desserrez et retirez les 2 vis ainsi que leur rondelle et leur écrou respectifs entre l'adaptateur de hauteur d'assise et l'unité d'entraînement (voir ill. 90/, pos. 2).

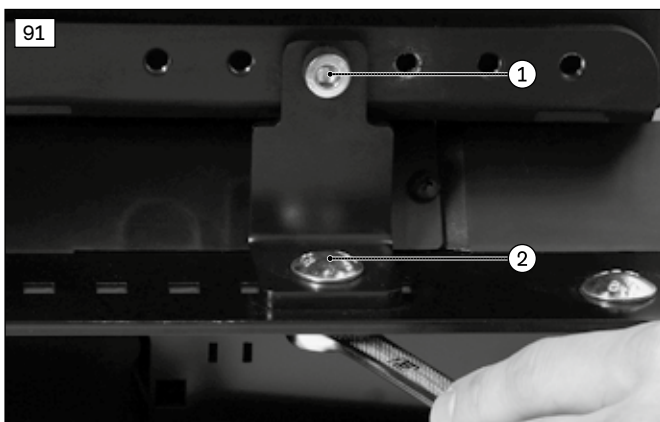
INFORMATION : les vis sont accessibles uniquement de l'intérieur du châssis de base.

- 7) Retirez l'adaptateur de hauteur d'assise et remplacez-le si nécessaire.
- 8) Placez l'adaptateur de hauteur d'assise à la hauteur de votre choix dans les trous correspondants de l'unité d'entraînement.
- 9) Posez et serrez à fond avec **22 Nm** les 2 vis ainsi que leur rondelle et leur écrou respectifs entre l'adaptateur de hauteur d'assise et l'unité d'entraînement (voir ill. 90, pos. 2).
- 10) Posez et serrez à fond la vis entre l'adaptateur de hauteur d'assise et le châssis d'assise (voir ill. 90, pos. 1).
- 11) Fixez l'habillage frontal (voir page 15).
- 12) Montez les batteries. Fixez alors de nouveau l'entretoise longitudinale et l'entretoise transversale (voir page 16).
- 13) Fixez le couvercle de batterie avant (voir page 14).
- 14) Fixez le couvercle de batterie arrière (voir page 14).



Remplacement des adaptateurs de hauteur d'assise arrière (assise avec module pour combiner le réglage de la hauteur d'assise et la bascule d'assise)

- 1) Retirez la roue motrice (voir page 29).
- 2) **Facultatif** : retirez le garde-boue de la roue motrice (voir ill. page 29).
- 3) **PRUDENCE ! Écrasement, pincement, choc dus à des pièces du châssis desserrées. Bloquez bien l'assise pour éviter toute chute.**
Desserrez et retirez la vis entre l'adaptateur de hauteur d'assise et le châssis d'assise (voir ill. 91, pos. 1).
- 4) Desserrez et retirez la vis et l'écrou entre l'adaptateur de hauteur d'assise et l'unité d'entraînement (voir ill. 91, pos. 2).
- 5) Remplacez l'adaptateur de hauteur d'assise.
- 6) Posez et serrez à fond avec **22 Nm** la vis et l'écrou entre l'adaptateur de hauteur d'assise et l'unité d'entraînement (voir ill. 91, pos. 2).
- 7) Posez et serrez à fond avec **22 Nm** la vis entre l'adaptateur de hauteur d'assise et le châssis d'assise (voir ill. 91, pos. 1).
- 8) **Facultatif** : fixez le garde-boue de la roue motrice (voir ill. page 29).
- 9) Fixez la roue motrice (voir page 29).



Positions autorisées pour les adaptateurs de hauteur d'assise avant et arrière (siège standard avec module pour combiner le réglage de la hauteur d'assise et la bascule d'assise)

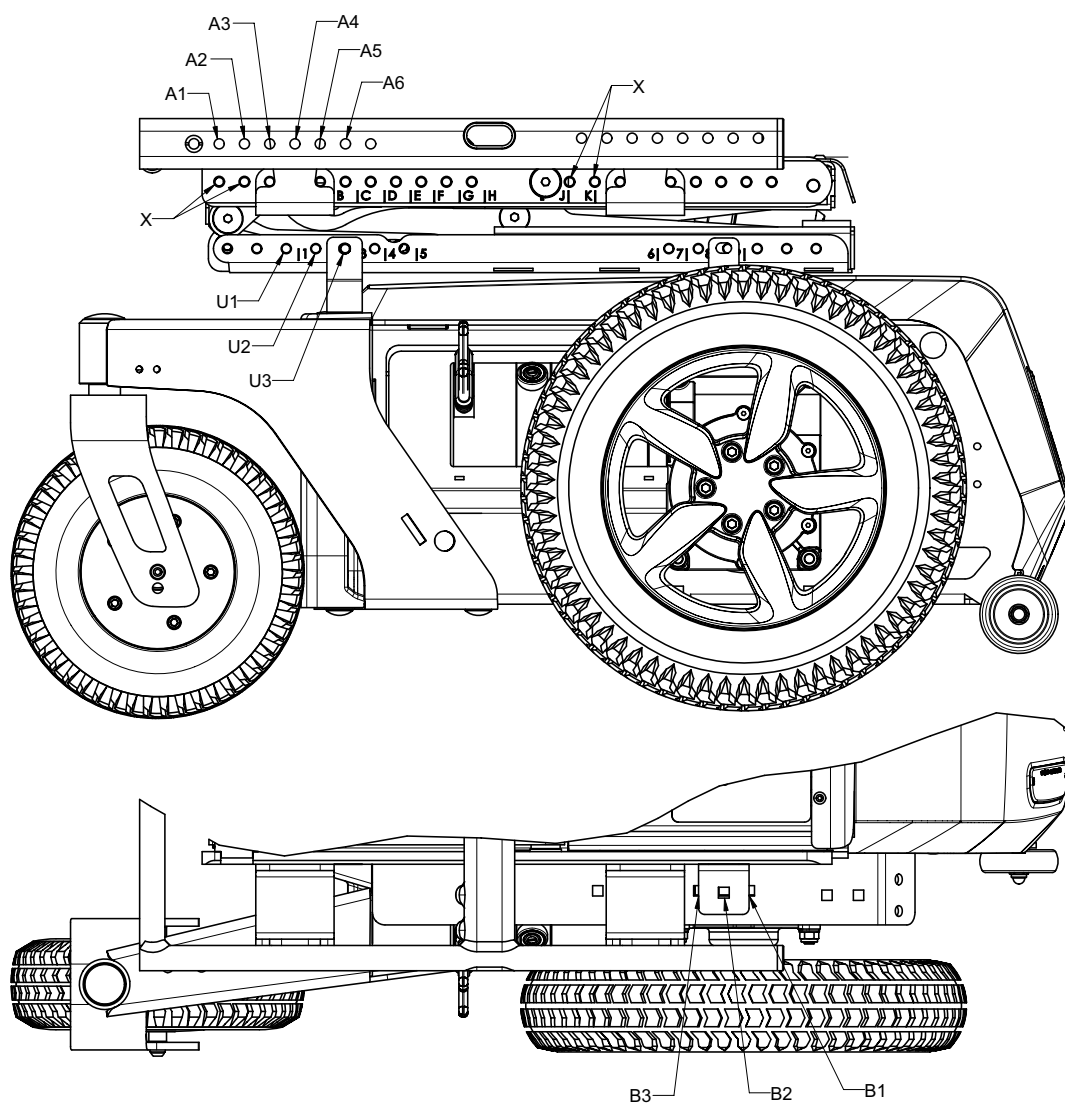
Affectation des positions, voir ill. 92, pos. A1 à A6, U1 à U3 et B1 à B3.

Les languettes de l'assise se fixent avec des vis au module, permettant de combiner le réglage de la hauteur d'assise et la bascule d'assise de sorte que des deux côtés 2 trous restent libres devant les languettes de l'assise (voir ill. 92, pos. X).

Profondeur d'assise [cm]			Poids de l'utilisateur						
XL/grande	Petite	Junior	Jusqu'à 75 kg (jusqu'à 165 lbs)	Jusqu'à 100 kg (jusqu'à 220 lbs)	Jusqu'à 113 kg (jusqu'à 249 lbs)	Jusqu'à 125 kg (jusqu'à 275 lbs)	Jusqu'à 140 kg (jusqu'à 308 lbs)	Jusqu'à 150 kg (jusqu'à 330 lbs)	Jusqu'à 160 kg (jusqu'à 352 lbs)
		34	A3	Non autorisé					
			U3 (U4)*/B2						
		36	A3	Non autorisé					
			U3 (U4)*/B2						
	38		A4	A3	Non autorisé				
			U3 (U4)*/B2	U3 (U4)*/B2					
	40		A4	A3			Non autorisé		
			U3 (U4)*/B2	U3 (U4)*/B2					
42			A4	A3			Non autorisé		
			U3 (U4)*/B2	U3 (U4)*/B2					
44			A5	A4			Non autorisé		
			U3 (U4)*/B2	U3 (U4)*/B2					
46			A6	A4			Non autorisé		
			U3 (U4)*/B2	U3 (U4)*/B2					
48			A6	A5			Non autorisé		
			U3 (U4)*/B2	U3 (U4)*/B2					
50			A6	A6			Non autorisé		
			U3 (U4)*/B2	U3 (U4)*/B2					

* Indications entre parenthèses : s'appliquent aux modules sans réglage de la hauteur d'assise (avec bascule **uniquement**)

92



Positions autorisées pour les adaptateurs de hauteur d'assise avant et arrière (siège VAS avec module pour combiner le réglage de la hauteur d'assise et la bascule d'assise)

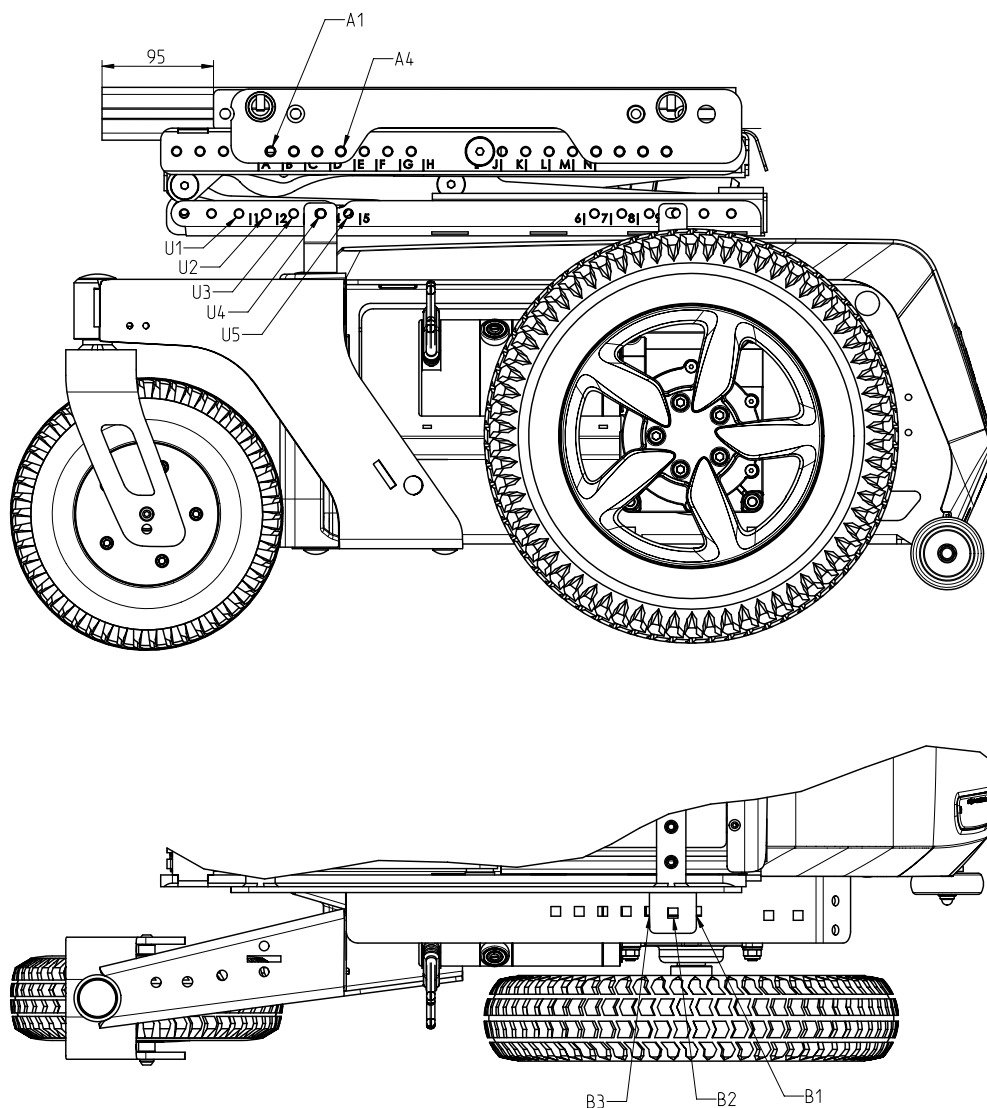
Affectation des positions, voir ill. 93, pos. U1 à U5 et B1 à B3.

Profondeur d'assise [cm]	Poids de l'utilisateur						
	Jusqu'à 75 kg (jusqu'à 165 lbs)	Jusqu'à 100 kg (jusqu'à 220 lbs)	Jusqu'à 113 kg (jusqu'à 249 lbs)	Jusqu'à 125 kg (jusqu'à 275 lbs)	Jusqu'à 140 kg (jusqu'à 308 lbs)	Jusqu'à 150 kg (jusqu'à 330 lbs)	Jusqu'à 160 kg (jusqu'à 352 lbs)
38	F/N**	Non autorisé					
	U4 (U5)*/B2						
40	F/N**	Non autorisé					
	U4 (U5)*/B2						
42	F/N**	Non autorisé					
	U4 (U5)*/B2						
44	E/M**	Non autorisé					
	U4 (U5)*/B2						
46	E/M**	Non autorisé					
	U4 (U5)*/B2						
48	D/L**	Non autorisé					
	U4 (U5)*/B2						
50	D/L**	Non autorisé					
	U4 (U5)*/B2						
52	C/K**	Non autorisé					
	U4 (U5)*/B2						
54	C/K**	Non autorisé					
	U5/B2						
56	C/K**	Non autorisé					
	U5/B2						
58	C/K**	Non autorisé					
	U5/B2						

* Indications entre parenthèses : s'appliquent aux modules sans réglage de la hauteur d'assise (avec bascule **uniquement**)

** Indications C, D, E, F et K, L, M, N : repères sur le module permettant de combiner le réglage de la hauteur d'assise et la bascule d'assise, qui doivent rester visibles

93



4.13.7 Remplacement du châssis d'assise et des languettes d'assise (siège standard)

► **Conditions requises :**

Éteignez la commande et désactivez le fusible principal (voir page 13).

Retirez les repose-jambes.

Retirez le coussin d'assise et le rembourrage du dossier.

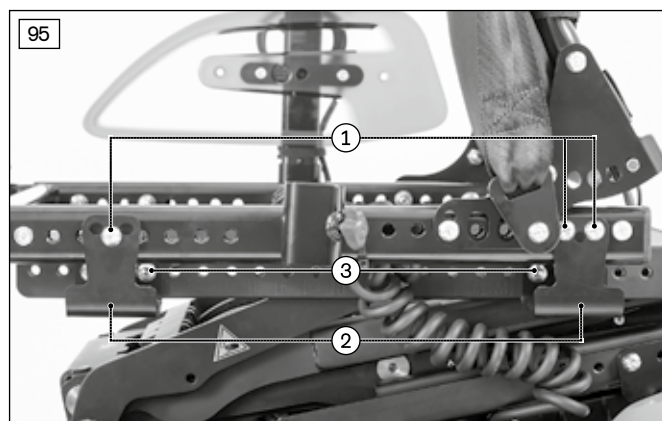
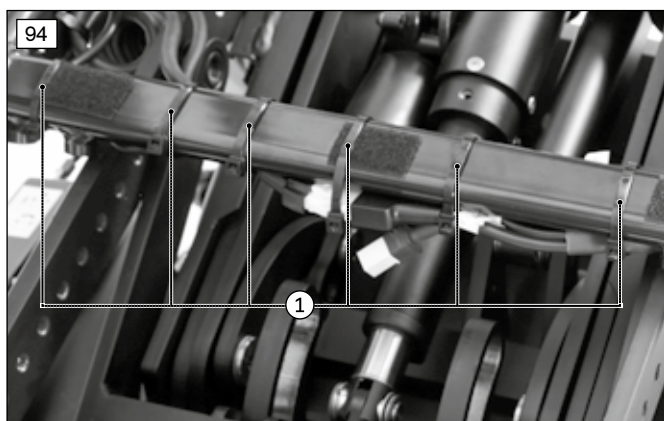
► **Outils :** clé Allen de 5 ; clé à œil ou plate de 13 ; clé dynamométrique avec embout à six pans creux de 5

Démontage du châssis d'assise et des languettes d'assise (siège standard)

- 1) Démontez le support des repose-jambes (voir page 85).
- 2) Démontez le dossier (voir page 72).
- 3) Démontez la plaque d'assise (voir page 43).
- 4) Démontez les protège-vêtements et leurs supports (voir page 82).
- 5) **INFORMATION : repérez bien la position de montage des câbles ainsi que des serre-câbles.**
Retirez ou ouvrez les serre-câbles le long du châssis d'assise (voir ill. 94, pos. 1).
- 6) Desserrez et retirez des deux côtés les 3 vis et les écrous entre le châssis d'assise et les languettes d'assise (voir ill. 95, pos. 1).
- 7) Retirez le châssis d'assise. Pour ce faire, retirez ou ouvrez d'autres serre-câbles si nécessaire.
- 8) **Si nécessaire :** retirez les languettes d'assise (voir ill. 95, pos. 2). Pour ce faire, desserrez et retirez les 2 vis de chacune des 4 languettes d'assise (voir ill. 95, pos. 3).

Montage du châssis d'assise avec languettes d'assise (siège standard)

- 1) Fixez les 4 languettes d'assise au châssis conformément à la position de montage initiale (voir ill. 95, pos. 2).
Pour ce faire, posez et serrez à fond les 2 vis de chacune des 4 languettes d'assise (voir ill. 95, pos. 3).
- 2) Placez prudemment le châssis d'assise dans les languettes d'assise.
- 3) Posez et serrez à fond des deux côtés les 3 vis et les écrous entre le châssis d'assise et les languettes d'assise (voir ill. 95, pos. 1).
- 4) Posez les câbles conformément à la position de montage initiale. Pour ce faire, fixez ou fermez de nouveau les serre-câbles desserrés le long du châssis d'assise.
- 5) Montez les protège-vêtements et leurs supports (voir page 82).
- 6) Montez la plaque d'assise (voir page 43).
- 7) Montez le dossier (voir page 72).
- 8) Montez le support des repose-jambes (voir page 85).



4.13.8 Remplacement du châssis d'assise (siège VAS)

► **Conditions requises :**

Éteignez la commande et désactivez le fusible principal (voir page 13).

Retirez les repose-jambes.

Retirez le coussin d'assise et le rembourrage du dossier.

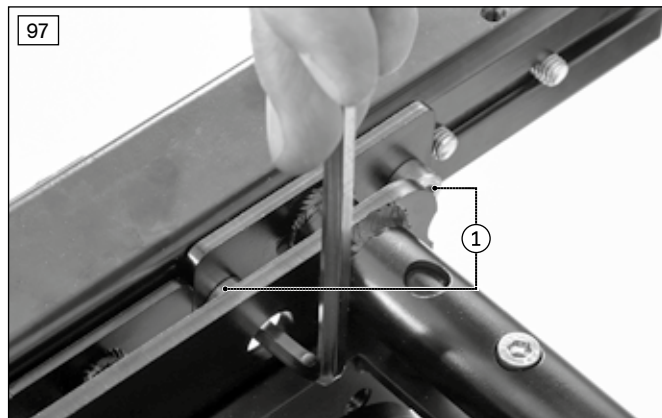
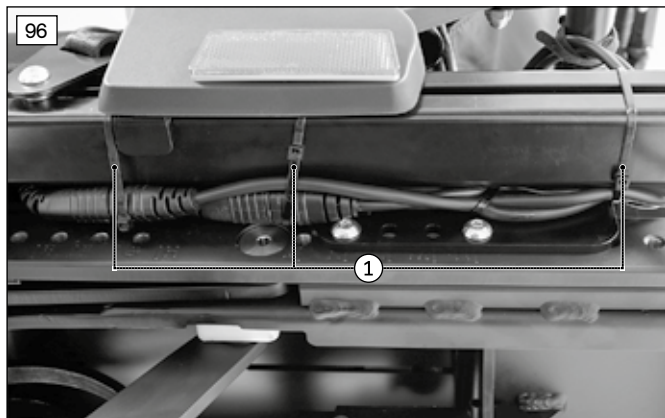
► **Outils :** clé Allen de 6 ; clé dynamométrique avec embout à six pans creux de 6

Démontage du châssis d'assise (siège VAS)

- 1) Démontez le support des repose-jambes (voir page 85).
- 2) Démontez le dossier (voir page 73).
- 3) Démontez la plaque d'assise (voir page 44).
- 4) Démontez les protège-vêtements et leurs supports (voir page 82).
- 5) **INFORMATION : repérez bien la position de montage des câbles ainsi que des serre-câbles.**
Retirez ou ouvrez les serre-câbles le long du châssis d'assise (voir ill. 96, pos. 1).
- 6) Desserrez et retirez 2 vis au niveau de chacun des 4 points de fixation (voir ill. 97, pos. 1).
- 7) Retirez le châssis d'assise. Pour ce faire, retirez ou ouvrez d'autres serre-câbles si nécessaire.

Montage du châssis d'assise (siège VAS)

- 1) Placez prudemment le châssis d'assise.
- 2) Posez et serrez à fond 2 vis au niveau de chacun des 4 points de fixation (voir ill. 97, pos. 1).
- 3) Posez les câbles conformément à la position de montage initiale. Pour ce faire, fixez ou fermez de nouveau les serre-câbles desserrés le long du châssis d'assise.
- 4) Montez les protège-vêtements et leurs supports (voir page 82).
- 5) Montez la plaque d'assise (voir page 44).
- 6) Montez le dossier (voir page 73).
- 7) Montez le support des repose-jambes (voir page 85).



4.13.9 Remplacement du vérin du réglage de la hauteur d'assise

⚠ AVERTISSEMENT

Centre de gravité modifié, risque accru de basculement du fauteuil roulant en cas d'assise soulevée

Blessures graves dues à un pincement, un écrasement lors du basculement du fauteuil roulant

- ▶ Activez (verrouillez) les freins des deux moteurs d'entraînement avant toute opération.
- ▶ Pour toutes les opérations que vous effectuez, bloquez bien l'assise et le fauteuil roulant avec l'aide d'une tierce personne pour éviter qu'ils ne basculent ou ne chutent.

▶ **Conditions requises :**

Activez (verrouillez) les freins des deux moteurs d'entraînement.

Placez l'assise sur la hauteur la plus élevée (voir page 13). Si la hauteur d'assise se trouve sur sa position la plus basse et que vous ne pouvez pas la modifier, démontez le châssis d'assise pour effectuer les opérations requises.

Éteignez la commande et désactivez le fusible principal (voir page 13).

Si nécessaire : retirez les repose-jambes.

- ▶ **Outils :** clé Allen de 3, 4 ; clé dynamométrique avec embout à six pans creux de 3, 4 ; chasse-goupille, Ø 8 mm ; marteau/marteau sans rebond

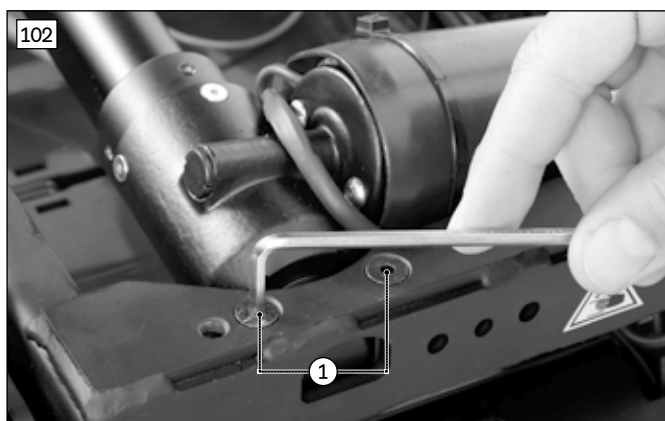
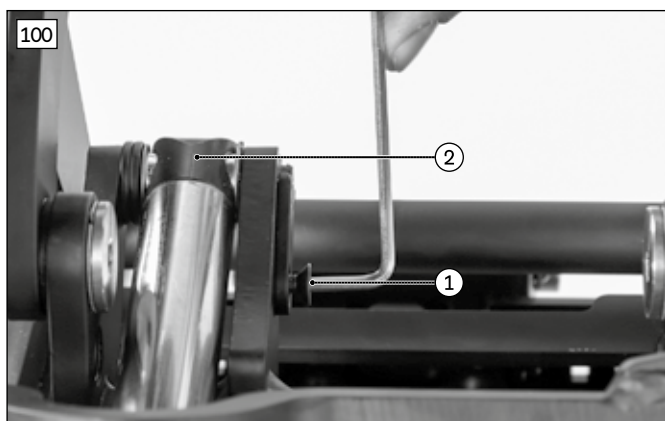
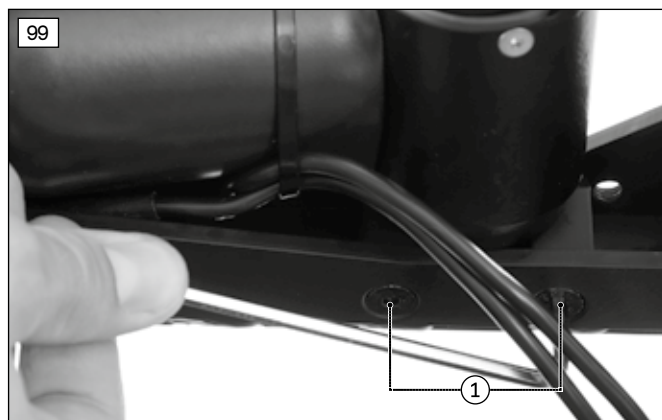
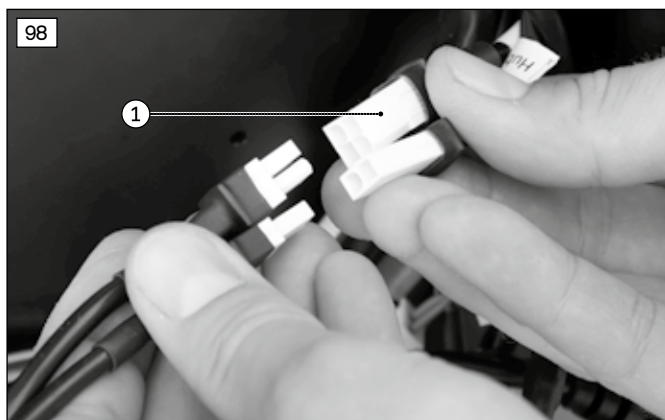
Démontage du vérin du réglage de la hauteur d'assise

- 1) Retirez le couvercle de batterie arrière (voir page 14).
- 2) Retirez le couvercle de batterie avant (voir page 14).
- 3) **Si nécessaire :** démontez l'entretoise transversale, l'entretoise longitudinale et la première batterie (voir page 16).
- 4) **Si nécessaire :** desserrez le contrôleur et sortez-le (voir page 20).
- 5) **INFORMATION : repérez bien la position de montage des raccords de câbles qui doivent être débranchés.**
Débranchez le câble du vérin du réglage de la hauteur d'assise (voir ill. 98, pos. 1).
- 6) Desserrez et retirez les 2 vis entre la face inférieure du châssis et le vérin du réglage de la hauteur d'assise (voir ill. 99, pos. 1).
- 7) Desserrez et retirez la vis de fixation placée sur l'excentrique du réglage de la hauteur d'assise (voir ill. 100, pos. 1).
- 8) **AVERTISSEMENT ! Blessures graves dues au pincement, à l'écrasement en cas de chute de l'assise. Bloquez bien l'assise avec l'aide d'une tierce personne pour éviter qu'elle ne chute.**
Avec un chasse-goupille, faites sortir le boulon de l'excentrique du réglage de la hauteur d'assise (voir ill. 101).
- 9) Desserrez et retirez les 2 vis entre la face supérieure du châssis et le vérin du réglage de la hauteur d'assise (voir ill. 102, pos. 1).
- 10) **INFORMATION : repérez bien la position de montage du câble du vérin.**
Retirez le vérin du réglage de la hauteur d'assise et le câble du vérin. Pour ce faire, retirez ou ouvrez d'autres serre-câbles si nécessaire.
- 11) Abaissez l'assise avec prudence et avec l'aide d'une tierce personne, puis déposez-la sur le châssis en vous assurant qu'elle ne puisse pas chuter.

Montage du vérin du réglage de la hauteur d'assise

- 1) **AVERTISSEMENT ! Blessures graves dues au pincement, à l'écrasement en cas de chute de l'assise. Bloquez bien l'assise avec l'aide d'une tierce personne pour éviter qu'elle ne chute.**
Tirez vers le haut l'assise avec prudence et avec l'aide d'une tierce personne.
- 2) Posez le vérin du réglage de la hauteur d'assise et le câble du vérin conformément à la position de montage initiale. Pour ce faire, fixez ou fermez de nouveau les serre-câbles desserrés.
- 3) Posez et serrez à fond les 2 vis entre la face supérieure du châssis et le vérin du réglage de la hauteur d'assise (voir ill. 102, pos. 1).
- 4) Posez prudemment le bossage de palier du vérin du réglage de la hauteur d'assise dans l'excentrique (voir ill. 100, pos. 2).
- 5) Enfoncez le boulon dans l'excentrique et dans le bossage de palier du vérin du réglage de la hauteur d'assise.
- 6) Posez et serrez à fond la vis de fixation sur l'excentrique du réglage de la hauteur d'assise (voir ill. 100, pos. 1).
- 7) Posez et serrez à fond les 2 vis entre la face inférieure du châssis et le vérin du réglage de la hauteur d'assise (voir ill. 99, pos. 1).

- 8) Branchez le câble du vérin du réglage de la hauteur d'assise conformément à la position de montage initiale (voir ill. 98, pos. 1).
- 9) Remplacez le contrôleur sur sa position initiale et fixez-le (voir page 20).
- 10) Montez les batteries. Fixez alors de nouveau l'entretoise longitudinale et l'entretoise transversale (voir page 16).
- 11) Fixez le couvercle de batterie avant (voir page 14).
- 12) Fixez le couvercle de batterie arrière (voir page 14).



4.13.10 Remplacement et ajustement du capteur du réglage de la hauteur d'assise

⚠ AVERTISSEMENT

Centre de gravité modifié, tenue de route instable du fauteuil roulant

Basculement du fauteuil roulant, pincement, écrasement, blessures graves de l'utilisateur

- ▶ Après chaque remplacement, vérifiez et ajustez le fonctionnement du capteur du réglage de la hauteur d'assise.
- ▶ Fixez le capteur du réglage de la hauteur d'assise conformément à la position de montage initiale de sorte que la vitesse de déplacement soit réduite dès que l'assise est soulevée (comme c'est le cas à la livraison).
- ▶ Après chaque remplacement, vérifiez que la tenue de route du fauteuil roulant est stable dans toutes les inclinaisons qui sont autorisées pour le fauteuil roulant.

▶ **Conditions requises :**

Activez (verrouillez) les freins des deux moteurs d'entraînement.

Placez l'assise sur la hauteur d'assise la plus basse (voir page 13).

Éteignez la commande et désactivez le fusible principal (voir page 13).

Si nécessaire : retirez les repose-jambes.

- ▶ **Outils :** tournevis cruciforme de 2 ; clé Allen de 3, 4 ; clé dynamométrique avec embout à six pans creux de 3, 4

Démontage du capteur du réglage de la hauteur d'assise

- 1) Retirez le couvercle de batterie arrière (voir page 14).
- 2) Retirez le couvercle de batterie avant (voir page 14).
- 3) **Si nécessaire :** démontez l'entretoise transversale, l'entretoise longitudinale et la première batterie (voir page 16).
- 4) **Si nécessaire :** desserrez le contrôleur et sortez-le (voir page 20).
- 5) **INFORMATION :** repérez bien la position de montage des raccords de câbles qui doivent être débranchés.
Débranchez le câble du capteur du réglage de la hauteur d'assise (voir ill. 103, pos. 1).
- 6) Desserrez et retirez les 2 vis entre la face inférieure du châssis et le support du capteur (voir ill. 104, pos. 1).
- 7) **INFORMATION :** repérez bien la position de montage du câble.
Retirez le capteur du réglage de la hauteur d'assise et son câble. Pour ce faire, retirez ou ouvrez les autres serre-câbles si nécessaire (voir ill. 104, pos. 2).
- 8) **Si nécessaire :** retirez de son support le capteur du réglage de la hauteur d'assise (voir ill. 105, pos. 2). Pour ce faire, desserrez et retirez les 2 vis cruciformes (voir ill. 105/106, pos. 1).

Montage du capteur du réglage de la hauteur d'assise

- 1) **Si nécessaire :** fixez le capteur du réglage de la hauteur d'assise à son support. Pour ce faire, posez et serrez à fond les 2 vis cruciformes (voir ill. 105/106, pos. 1).
- 2) Posez prudemment le capteur du réglage de la hauteur d'assise et son câble conformément à la position de montage initiale. Pour ce faire, fixez ou fermez de nouveau les serre-câbles desserrés (voir ill. 104, pos. 2) . Posez et serrez à fond les 2 vis entre la face inférieure du châssis et le support du capteur (voir ill. 104, pos. 1).
- 3) Branchez le câble du capteur du réglage de la hauteur d'assise conformément à la position de montage initiale (voir ill. 103, pos. 1).
- 4) Remplacez le contrôleur sur sa position initiale et fixez-le (voir page 20).
- 5) Montez les batteries. Fixez alors de nouveau l'entretoise longitudinale et l'entretoise transversale (voir page 16).
- 6) Fixez le couvercle de batterie avant (voir page 14).
- 7) Fixez le couvercle de batterie arrière (voir page 14).
- 8) Vérifiez le fonctionnement du capteur et ajustez-le si nécessaire.

Contrôle du capteur du réglage de la hauteur d'assise

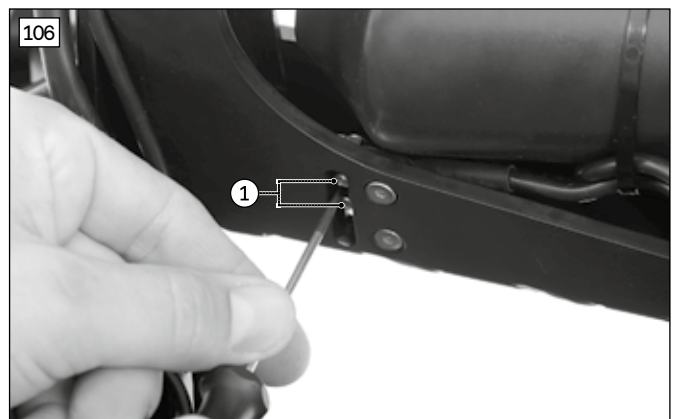
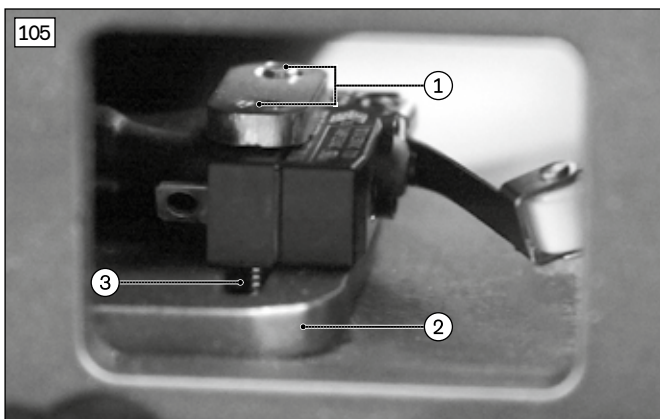
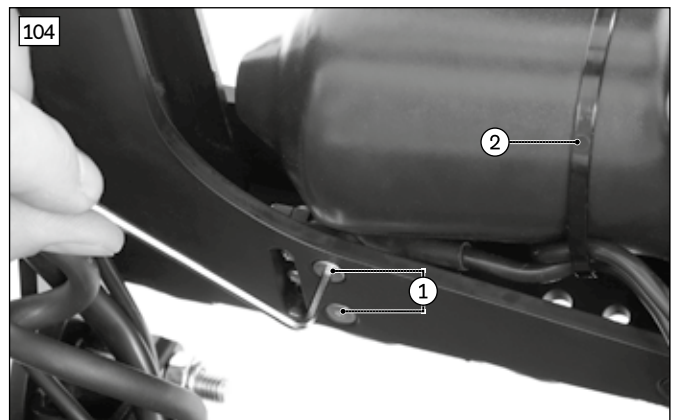
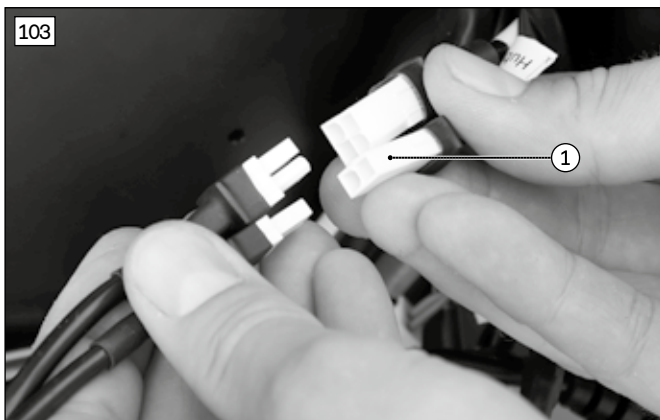
INFORMATION

À chaque test que vous effectuez, surveillez à partir de quelle hauteur d'élévation la vitesse de déplacement se réduit. La vitesse de déplacement doit être réduite par le capteur au plus tard à partir d'une hauteur d'élévation de **10 cm maximum**. Si pendant les tests la vitesse de déplacement est réduite trop tôt ou tard ou bien si elle n'est pas du tout réduite, ajustez le capteur du réglage de la hauteur d'assise.

- 1) Activez le fusible principal et allumez la commande (voir page 13).
- 2) Placez l'assise dans une position élevée et testez prudemment la tenue de route. La commande doit alors réduire la vitesse de déplacement.
- 3) Placez l'assise dans la position la plus basse et testez prudemment la tenue de route. La commande doit alors permettre la vitesse de déplacement la plus élevée.
- 4) Éteignez la commande et désactivez le fusible principal (voir page 13).
- 5) Si la vitesse de déplacement est réduite trop tôt ou tard ou bien si elle n'est pas du tout réduite, ajustez à nouveau le capteur.

Ajustement du capteur du réglage de la hauteur d'assise

- 1) Éteignez la commande et désactivez le fusible principal (voir page 13).
- 2) Desserrez les 2 vis cruciformes du capteur du réglage de la hauteur d'assise (voir ill. 105/106, pos. 1).
- 3) Modifiez la position du capteur du réglage de la hauteur d'assise dans le trou oblong du support du capteur (voir ill. 105, pos. 3).
 - Déplacement vers l'avant : augmente la hauteur d'assise à partir de laquelle la vitesse de déplacement est réduite.
 - Déplacement vers l'arrière : diminue la hauteur d'assise à partir de laquelle la vitesse de déplacement est réduite.
- 4) Serrez à fond les 2 vis cruciformes du capteur du réglage de la hauteur d'assise (voir ill. 105/106, pos. 1).
- 5) Vérifiez le fonctionnement du capteur et ajustez-le à nouveau si nécessaire.



4.13.11 Remplacement de la bascule d'assise électrique (20°)

► Conditions requises :

Activez (verrouillez) les freins des deux moteurs d'entraînement.

Éteignez la commande et désactivez le fusible principal (voir page 13).

Retirez les repose-jambes.

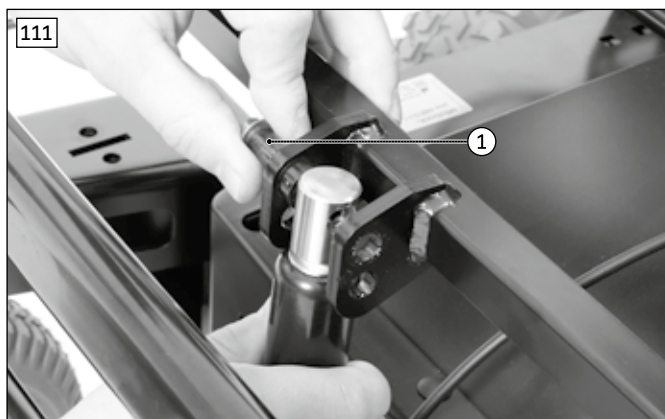
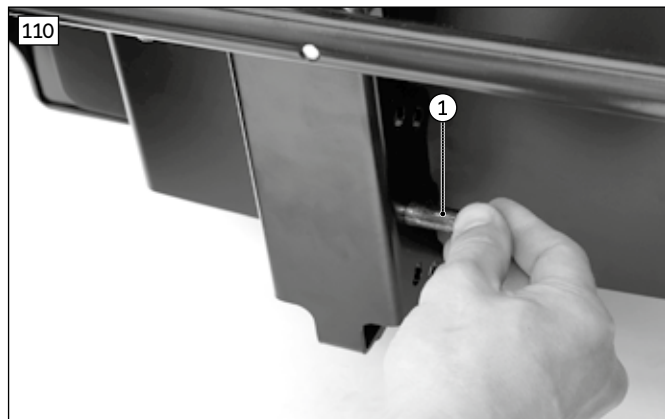
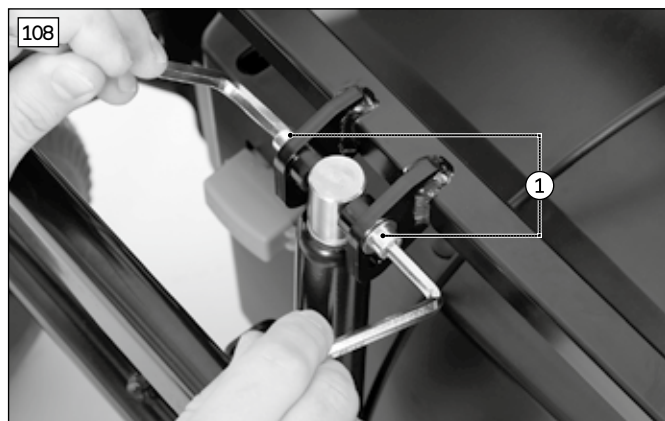
- **Outils :** 2 clés Allen de 5 ; clé Allen de 4, 6 ; clé à œil ou plate de 10, 13 ; clé à douille de 13 ; clé dynamométrique avec embout à six pans creux de 4, 5, 6

Démontage du vérin de la bascule d'assise électrique (20°)

- 1) **Facultatif :** retirez la protection de la bielle de roue directrice (voir page 37).
- 2) Retirez la plaque d'assise (voir ill. 107; voir page 43 et page suivante).
- 3) **INFORMATION : repérez bien la position de montage des raccords de câbles qui doivent être débranchés. En fonction de la configuration, le câble du vérin est raccordé au module d'assise ou au contrôleur.**
Suivez le câble du vérin et débranchez-le du module d'assise/du contrôleur. Pour ce faire, retirez la protection du module d'assise/du contrôleur (voir page 21/page 14).
- 4) Desserrez le raccord entre le vérin et l'entretoise transversale supérieure (voir ill. 108). Retirez alors l'un des deux raccords et sa rondelle (voir ill. 108, pos. 1).
- 5) Desserrez le raccord entre le vérin et le logement inférieur (voir ill. 109). Retirez alors l'un des deux raccords et sa rondelle (voir ill. 109, pos. 1).
- 6) **PRUDENCE ! Blessures dues au pincement, à l'écrasement en cas de chute de l'assise. Bloquez bien l'assise avec l'aide d'une tierce personne pour éviter qu'elle ne chute.**
Retirez le boulon et ses 2 longues douilles d'écartement, qui se trouvent entre le vérin et le logement inférieur (voir ill. 110/112, pos. 1).
- 7) Retirez le boulon et ses 2 courtes douilles d'écartement qui se trouvent entre le vérin et l'entretoise transversale supérieure (voir ill. 111/112, pos. 2).
- 8) **INFORMATION : repérez bien la position de montage du câble du vérin.**
Retirez le vérin de la bascule d'assise et le câble du vérin. Pour ce faire, retirez d'autres serre-câbles si nécessaire.
- 9) Déposez prudemment l'assise sur le châssis d'assise et assurez-vous qu'elle ne puisse pas chuter.
- 10) **Si nécessaire :** démontez l'entretoise transversale et le logement de la bascule d'assise (voir page 67).

Montage du vérin de la bascule d'assise électrique (20°)

- 1) **Si nécessaire :** montez l'entretoise transversale et le logement de la bascule d'assise (voir page 67).
- 2) Posez le vérin entre le logement inférieur et l'entretoise transversale supérieure.
- 3) Posez le boulon et ses 2 courtes douilles d'écartement entre le vérin et l'entretoise transversale supérieure (voir ill. 111/112, pos. 2).
INFORMATION : lorsque vous posez le boulon dans le trou supérieur ou inférieur de l'entretoise transversale, vous réglez la bascule vers l'avant de l'assise. Vérifiez que le réglage choisi est autorisé pour la configuration et le poids total du fauteuil roulant.
- 4) Posez le boulon et ses 2 longues douilles d'écartement entre le vérin et le logement inférieur (voir ill. 110/112, pos. 1).
INFORMATION : vous devez poser le boulon dans les trous du logement qui correspondent à la hauteur d'assise réglée pour le fauteuil roulant. Vérifiez que le réglage choisi est autorisé pour la configuration et le poids total du fauteuil roulant.
- 5) Posez et serrez à fond le raccord et la rondelle entre le vérin et le logement inférieur (voir ill. 109, pos. 1).
- 6) Posez et serrez à fond le raccord et la rondelle entre le vérin et l'entretoise transversale supérieure (voir ill. 108, pos. 1).
- 7) Posez et branchez le câble du vérin conformément à la position de montage initiale.
INFORMATION : en fonction de la configuration, le câble du vérin se branche au module d'assise ou au contrôleur.
- 8) Fixez de nouveau les serre-câbles et les protections desserrés.
- 9) Fixez la plaque d'assise (voir page 43 et page suivante).
- 10) **Facultatif :** fixez la protection à la bielle de roue directrice (voir page 37).



Démontage de l'entretoise transversale et du logement de la bascule d'assise (20°)

- 1) Démontez le vérin de la bascule d'assise électrique (20°) (voir page 65).
- 2) Desserrez et retirez des deux côtés les 2 vis entre le châssis d'assise et l'entretoise transversale supérieure (voir ill. 113, pos. 1).
- 3) Retirez l'entretoise transversale supérieure (voir ill. 113, pos. 2).
- 4) Desserrez et retirez les 2 vis entre le logement et l'entretoise transversale inférieure (voir ill. 114, pos. 1).
- 5) Desserrez et retirez des deux côtés le raccord entre la bielle de roue directrice et l'entretoise transversale inférieure (voir ill. 115/116, pos. 1).

INFORMATION : d'un côté, l'entretoise transversale est fixée avec une vis, une douille et un écrou et, de l'autre côté, avec une vis et une douille. Lorsque vous retirez les raccords, enlevez aussi les douilles de l'entretoise transversale.

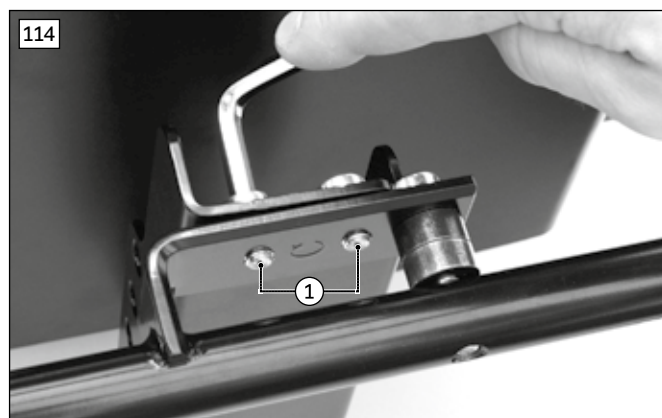
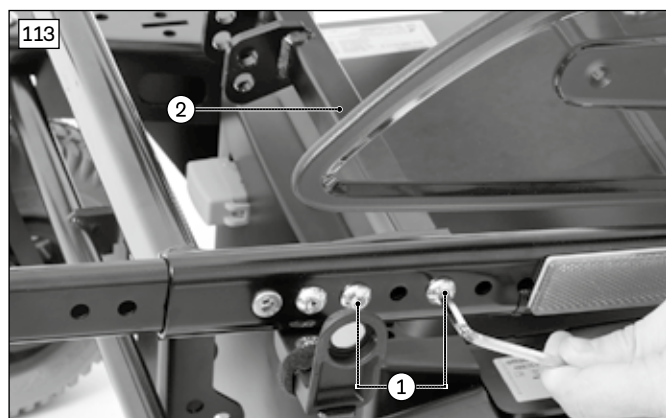
- 6) Retirez l'entretoise transversale inférieure (voir ill. 115/116, pos. 2).
- 7) Desserrez et retirez les 2 vis et leurs écrous entre le logement et la languette (voir ill. 117/118, pos. 1).
- 8) Retirez le logement (voir ill. 117, pos. 2).
- 9) Retirez le couvercle de batterie arrière (voir page 14).
- 10) Retirez le couvercle de batterie avant (voir page 14).
- 11) Démontez l'entretoise transversale, l'entretoise longitudinale et les deux batteries (voir page 16).
- 12) Desserrez et retirez la vis et l'écrou entre l'unité d'entraînement et la languette (voir ill. 118, pos. 2).
- 13) Retirez la languette (voir ill. 118, pos. 3).

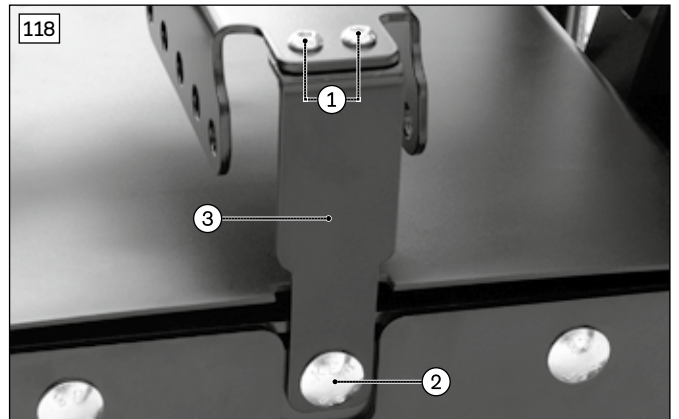
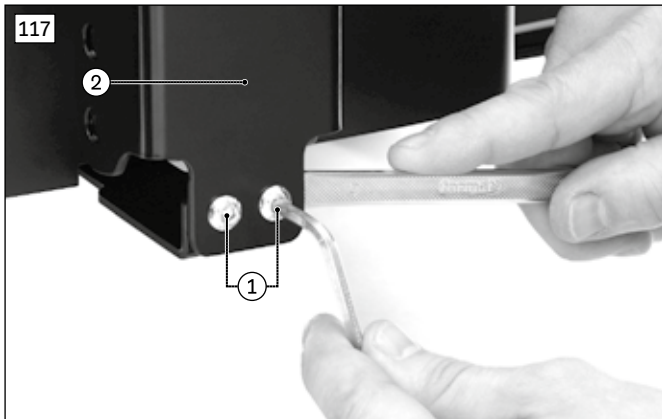
Montage de l'entretoise transversale et du logement de la bascule d'assise (20°)

- 1) Placez la languette sur l'unité d'entraînement (voir ill. 118, pos. 3).
- 2) Posez et serrez à fond la vis et l'écrou entre l'unité d'entraînement et la languette (voir ill. 118, pos. 2).
- 3) Montez les batteries. Fixez alors de nouveau l'entretoise longitudinale et l'entretoise transversale (voir page 16).
- 4) Fixez le couvercle de batterie avant (voir page 14).
- 5) Fixez le couvercle de batterie arrière (voir page 14).
- 6) Posez le logement sur la languette (voir ill. 117, pos. 2).
- 7) Posez et serrez à fond les 2 vis et leurs écrous entre le logement et la languette (voir ill. 117/118, pos. 1).
- 8) Posez l'entretoise transversale inférieure sur les bielles de roue directrice (voir ill. 115/116, pos. 2).
- 9) **INFORMATION : d'un côté, l'entretoise transversale est fixée avec une vis, une douille et un écrou et, de l'autre côté, avec une vis et une douille. Posez à nouveau les douilles dans la tige conformément à la position de montage initiale.**

Posez et serrez des deux côtés avec 22 Nm le raccord entre la bielle de roue directrice et l'entretoise transversale inférieure (voir ill. 115/116, pos. 1).

- 10) Posez et serrez à fond les 2 vis entre le logement et l'entretoise transversale inférieure (voir ill. 114, pos. 1).
- 11) Posez l'entretoise transversale supérieure sur le châssis d'assise (voir ill. 113, pos. 2).
- 12) Posez et serrez à fond avec **22 Nm** des deux côtés les 2 vis entre le châssis d'assise et l'entretoise transversale supérieure (voir ill. 113, pos. 1).
- 13) Montez le vérin de la bascule d'assise électrique (20°) (voir page 65).





4.13.12 Remplacement du vérin de la bascule d'assise électrique (45°)

► Conditions requises :

Activez (verrouillez) les freins des deux moteurs d'entraînement.

Facultatif : placez l'assise sur la hauteur d'assise la plus élevée (voir page 13). Si aucun dispositif de réglage de la hauteur d'assise n'est installé, démontez le châssis d'assise pour effectuer les opérations requises.

Déplacez la bascule d'assise sur sa position inférieure de fin de course. Si vous ne pouvez pas modifier la position de la bascule d'assise, bloquez bien l'assise avec l'aide d'une tierce personne pour éviter qu'elle ne chute.

Éteignez la commande et désactivez le fusible principal (voir page 13).

Si nécessaire : retirez les repose-jambes.

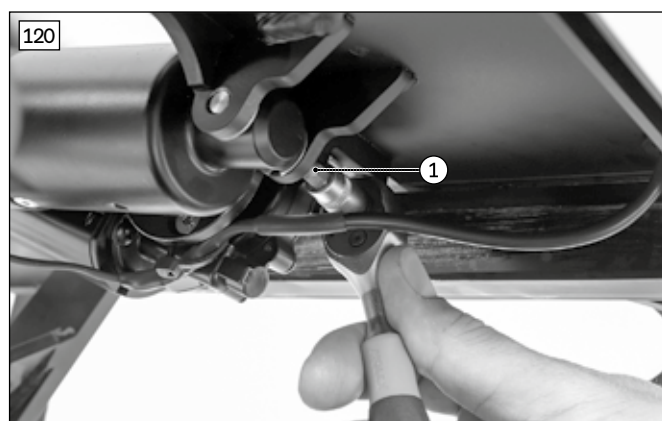
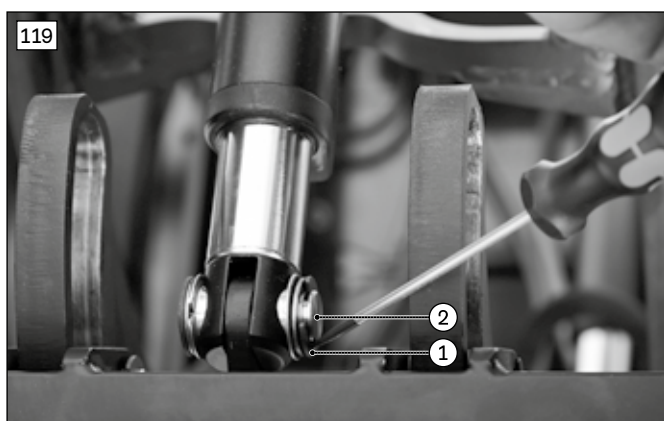
- **Outils** : petit tournevis plat, clé Allen de 5 ; clé dynamométrique avec embout à six pans creux de 5 ; chasse-goupille, Ø 8 mm ; marteau/marteau sans rebond

Démontage du vérin de la bascule d'assise (45°)

- 1) Retirez la plaque d'assise (voir page 43 et page suivante).
- 2) **INFORMATION** : repérez bien la position de montage des raccords de câbles qui doivent être débranchés. En fonction de la configuration, le câble du vérin est raccordé au module d'assise ou au contrôleur.
Suivez le câble du vérin et débranchez-le du module d'assise/du contrôleur. Pour ce faire, retirez la protection du module d'assise/du contrôleur (voir page 21/page 14).
- 3) Retirez la bague de sûreté placée sur le boulon de la bascule d'assise (voir ill. 119, pos. 1).
- 4) **PRUDENCE ! Blessures dues au pincement, à l'écrasement en cas de chute de l'assise. Bloquez bien l'assise avec l'aide d'une tierce personne pour éviter qu'elle ne chute.**
Avec un chasse-goupille, faites sortir le boulon du châssis d'assise et du bossage de palier du vérin de la bascule d'assise (voir ill. 119, pos. 2).
- 5) Tenez fermement le vérin de la bascule d'assise. Desserrez et retirez la vis entre le châssis d'assise et le palier du vérin (voir ill. 120, pos. 1).
- 6) **INFORMATION** : repérez bien la position de montage du câble du vérin.
Retirez le vérin de la bascule d'assise et le câble du vérin. Pour ce faire, retirez d'autres serre-câbles si nécessaire.
- 7) Déposez prudemment l'assise sur le châssis d'assise et assurez-vous qu'elle ne puisse pas chuter.

Montage du vérin de la bascule d'assise (45°)

- 1) Posez le vérin de la bascule d'assise dans le châssis d'assise et tenez-le fermement.
- 2) Posez et serrez à fond la vis entre le châssis d'assise et le palier du vérin (voir ill. 120, pos. 1).
- 3) Enfoncez le boulon dans le châssis d'assise et le bossage de palier du vérin de la bascule d'assise (voir ill. 119, pos. 2).
- 4) Bloquez le boulon avec la bague de sûreté (voir ill. 119, pos. 1).
- 5) Posez et branchez le câble du vérin conformément à la position de montage initiale.
INFORMATION : en fonction de la configuration, le câble du vérin se branche au module d'assise ou au contrôleur.
- 6) Fixez de nouveau les serre-câbles et les protections desserrés.
- 7) Fixez la plaque d'assise (voir page 43 et page suivante).



4.14 Dossier

AVIS

Pose des câbles incorrecte

Endommagement des câbles occasionné par une traction ou un écrasement

- ▶ Posez les câbles de sorte qu'ils ne puissent pas être écrasés.
- ▶ Pour toutes les opérations de réglage et de montage dans la zone de câbles posés, assurez-vous que les câbles sont suffisamment longs pour toutes les possibilités de réglage et qu'ils ne peuvent pas être écrasés. Si nécessaire, utilisez des rallonges de câbles et des serre-câbles supplémentaires.

4.14.1 Remplacement des flasques (siège standard)

▶ Conditions requises :

Éteignez la commande et désactivez le fusible principal (voir page 13).

Retirez le coussin d'assise et le rembourrage du dossier.

- ▶ **Outils :** clé Allen de 5 ; clé à œil ou plate de 13 ; clé dynamométrique avec embout à six pans creux de 5

Démontage de la flasque (siège standard)

- 1) **Facultatif :** démontez le vérin du dispositif de réglage électrique de l'inclinaison du dossier (voir page 74).
- 2) Inclinez le dossier vers l'avant sur l'assise.
- 3) Desserrez et retirez la vis de palier (voir ill. 121/122, pos. 1).
- 4) Desserrez et retirez les vis et leurs écrous entre la flasque et le montant de l'assise (voir ill. 121/122, pos. 2).
- 5) Retirez la flasque.

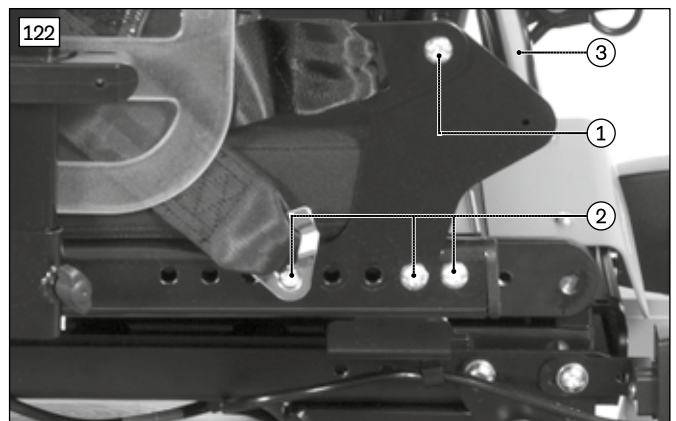
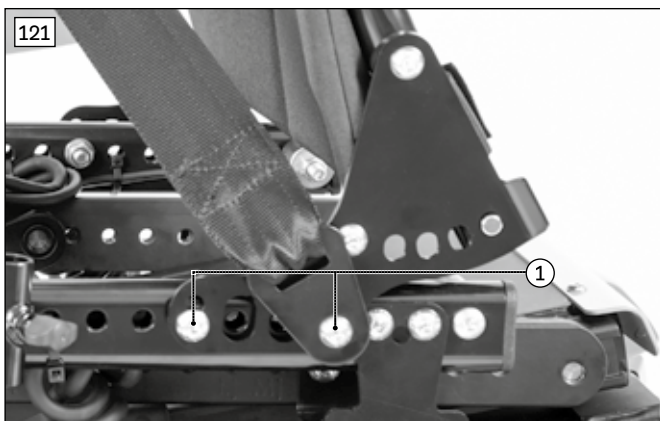
INFORMATION : si un dispositif de réglage électrique de l'inclinaison du dossier est installé, les deux flasques sont reliées fermement par un tube de raccordement (voir ill. 122, pos. 3). Retirez et remplacez alors les deux flasques.

Montage de la flasque (siège standard)

- 1) Posez la flasque sur le montant de l'assise.

INFORMATION : si un dispositif de réglage électrique de l'inclinaison du dossier est monté, les deux flasques sont reliées fermement par un tube de raccordement (voir ill. 122, pos. 3). Montez alors les deux flasques.

- 2) Posez et serrez à fond les vis et leurs écrous entre la flasque et le montant de l'assise (voir ill. 121/122, pos. 2).
- 3) Posez et serrez à fond la vis de la flasque entre la flasque et le dossier (voir ill. 121/122, pos. 1).
- 4) Inclinez le dossier vers l'arrière.
- 5) **Facultatif :** montez le vérin du dispositif de réglage électrique de l'inclinaison du dossier (voir page 74).



4.14.2 Remplacement de la protection des flasques (siège VAS)

► **Conditions requises :**

Éteignez la commande et désactivez le fusible principal (voir page 13).

Retirez le coussin d'assise et le rembourrage du dossier.

► **Outils :** clé coudée ou tournevis avec Torx Plus 20IP

Démontage de la protection de la flasque (siège VAS)

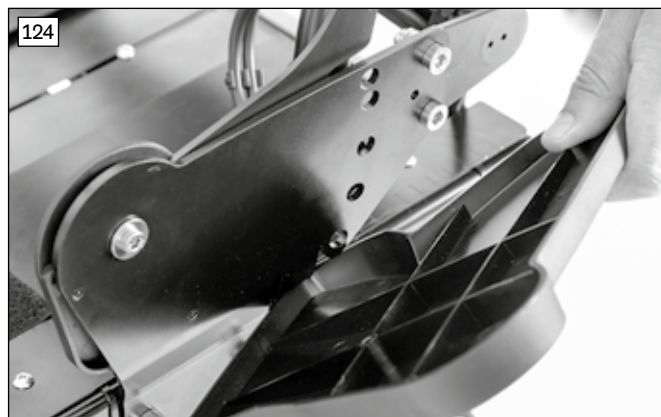
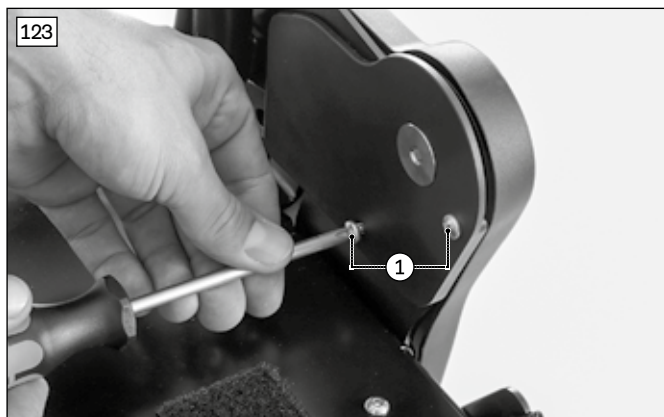
1) Desserrez et retirez les 2 vis à l'intérieur de la flasque (voir ill. 123, pos. 1).

2) Retirez la protection de la flasque (voir ill. 124).

Montage de la protection de la flasque (siège VAS)

1) Posez la protection sur la flasque (voir ill. 124).

2) Posez et serrez à fond les 2 vis à l'intérieur de la flasque (voir ill. 123, pos. 1).



4.14.3 Remplacement des flasques (siège VAS)

► **Conditions requises :**

Éteignez la commande et désactivez le fusible principal (voir page 13).

Retirez le coussin d'assise et le rembourrage du dossier.

► **Outils :** clé Allen de 5, 6 ; clé dynamométrique avec embout à six pans creux de 5, 6

Démontage de la flasque (siège VAS)

1) Démontez la protection des deux flasques (voir page 71).

2) **Facultatif :** démontez le vérin du dispositif de réglage de l'inclinaison du dossier (voir page 78).

3) Inclinez le dossier vers l'avant sur l'assise.

4) Desserrez et retirez la vis de la flasque (voir ill. 125, pos. 1).

5) Desserrez et retirez les 2 vis entre la flasque et le montant de l'assise (voir ill. 125, pos. 2).

6) Retirez la flasque.

Montage de la flasque (siège VAS)

1) Posez la flasque sur le montant de l'assise.

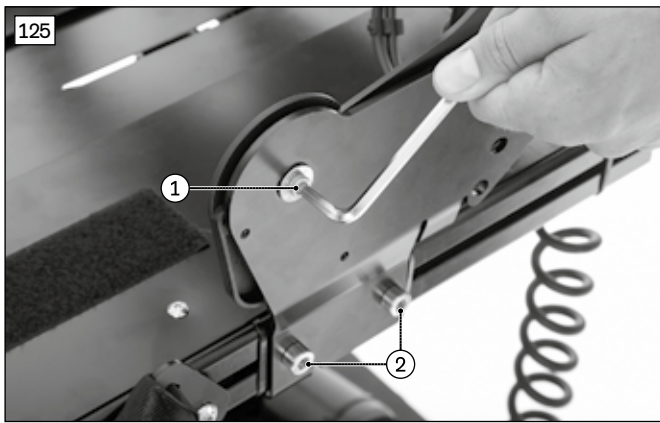
2) Posez et serrez à fond les 2 vis entre la flasque et le montant de l'assise (voir ill. 125, pos. 2).

3) Posez et serrez à fond la vis de la flasque entre la flasque et le dossier (voir ill. 125, pos. 1).

4) Inclinez le dossier vers l'arrière.

5) **Facultatif :** montez le vérin du dispositif de réglage de l'inclinaison du dossier (voir page 78).

6) Montez la protection des deux flasques (voir page 71).



4.14.4 Modification de la position/remplacement du dossier (siège standard)

► **Conditions requises :**

Éteignez la commande et désactivez le fusible principal (voir page 13).

Retirez le coussin d'assise et le rembourrage du dossier.

► **Outils :** clé Allen de 5 ; clé à œil ou plate de 13 ; clé dynamométrique avec embout à six pans creux de 5

Modification de la position/démontage du dossier (siège standard)

1) Desserrez et retirez des deux côtés les vis des flasques (voir ill. 121/122, pos. 2).

2) Modifiez la position du dossier.

3) **INFORMATION : repérez bien la position de montage des câbles, des serre-câbles et des pièces rapportées du dossier.**

Si nécessaire : tirez vers le bas le dossier pour le dégager des montants de l'assise. Pour ce faire, desserrez et retirez toutes les pièces rapportées du dossier ainsi que les câbles et les serre-câbles.

Positionnement/montage du dossier (siège standard)

1) Placez le dossier sur les montants de l'assise et sur la position souhaitée.

2) Posez et serrez à fond les vis des flasques dans les trous correspondants des deux côtés (voir ill. 121/122, pos. 2).

3) Fixez à nouveau tous les câbles, serre-câbles et pièces rapportées retirés.

4.14.5 Modification de la position/remplacement du dossier (siège VAS)

► **Conditions requises :**

Éteignez la commande et désactivez le fusible principal (voir page 13).

Retirez le coussin d'assise et le rembourrage du dossier.

► **Outils :** clé Allen de 6 ; clé dynamométrique avec embout à six pans creux de 6

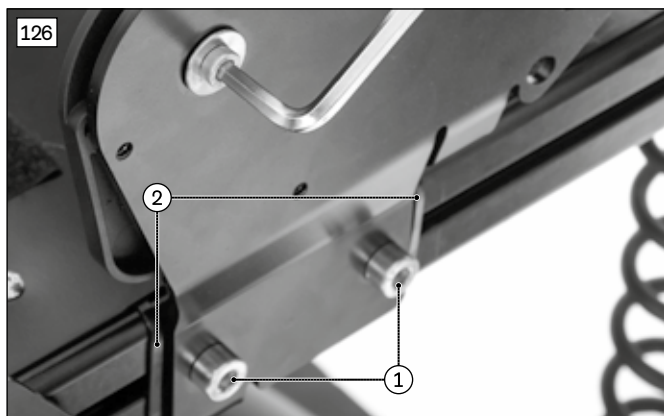
Modification de la position/démontage du dossier (siège VAS)

- 1) Démontez la protection des deux flasques (voir page 71).
- 2) Desserrez des deux côtés les 2 vis des flasques (voir ill. 126, pos. 1).
- 3) Modifiez la position du dossier. Pour ce faire, retirez si nécessaire les serre-câbles le long des montants de l'assise (voir ill. 126, pos. 2).
- 4) **INFORMATION : repérez bien la position de montage des câbles, des serre-câbles et des pièces rapportées du dossier.**

Si nécessaire : tirez vers le bas le dossier et son coulisseau pour les dégager des montants de l'assise. Pour ce faire, desserrez et retirez toutes les pièces rapportées du dossier ainsi que les câbles et les serre-câbles.

Positionnement/montage du dossier (siège VAS)

- 1) Placez le dossier et son coulisseau sur les montants de l'assise et poussez-le sur la position de votre choix.
INFORMATION : à l'aide des repères de la plaque d'assise, placez le dossier sur la même position des deux côtés (voir ill. 127).
- 2) Serrez à fond les 2 vis des flasques des deux côtés (voir ill. 126, pos. 1).
- 3) Fixez à nouveau les serre-câbles le long des montants de l'assise (voir ill. 126, pos. 2).
- 4) Fixez à nouveau tous les câbles, serre-câbles et pièces rapportées retirés.
- 5) Montez la protection des deux flasques (voir page 71).



4.14.6 Démontage/montage du dispositif de réglage électrique de l'inclinaison du dossier (siège standard).

INFORMATION

Le dispositif de réglage électrique de l'inclinaison du dossier (siège standard) requiert un châssis de dossier spécial et des flasques. Son remplacement exige aussi le remplacement de ce châssis et de ces flasques (voir page 72). Le vérin du dispositif de réglage de l'inclinaison du dossier peut être remplacé séparément (voir page 74).

Si vous remplacez le dispositif de réglage de l'inclinaison du dossier par un autre type (mécanique ou électrique), d'autres ajustements seront éventuellement nécessaires, par exemple d'autres modules de commande, de nouveaux câblages ou la reprogrammation de la commande. Veuillez contacter l'équipe Ottobock de votre pays de résidence avant de changer le type du dispositif de réglage de l'inclinaison du dossier.

► Conditions requises :

Éteignez la commande et désactivez le fusible principal (voir page 13).

Retirez le coussin d'assise et le rembourrage du dossier.

Démontage du dispositif de réglage électrique de l'inclinaison du dossier (siège standard)

- 1) Démontez le vérin du dispositif de réglage électrique de l'inclinaison du dossier (voir page 74) et inclinez le dossier vers l'avant sur l'assise.
- 2) **Si nécessaire :** démontez et remplacez le dossier (voir page 72).
- 3) **Facultatif :** montez le dispositif de réglage mécanique de l'inclinaison du dossier (voir page 75).

Montage du dispositif de réglage électrique de l'inclinaison du dossier (siège standard)

- 1) **Facultatif :** démontez le dispositif de réglage mécanique de l'inclinaison du dossier (voir page 75).
- 2) Montez le dossier pour le dispositif de réglage électrique de l'inclinaison du dossier (voir page 72).
- 3) Montez le vérin du dispositif de réglage électrique de l'inclinaison du dossier (voir page 74).

4.14.7 Remplacement du vérin du dispositif de réglage électrique de l'inclinaison du dossier (siège standard)

► Conditions requises :

Éteignez la commande et désactivez le fusible principal (voir page 13).

► Outils : 2 clés Allen de 4 ; clé dynamométrique avec embout à six pans creux de 4

Démontage du vérin du réglage électrique de l'inclinaison du dossier (siège standard)

- 1) **INFORMATION : repérez bien la position de montage des raccords de câbles qui doivent être débranchés. En fonction de la configuration, le câble du vérin est raccordé au module d'assise ou au contrôleur.**

Suivez le câble du vérin et débranchez-le du module d'assise/du contrôleur. Pour ce faire, retirez la protection du module d'assise/du contrôleur (voir page 21/page 14).

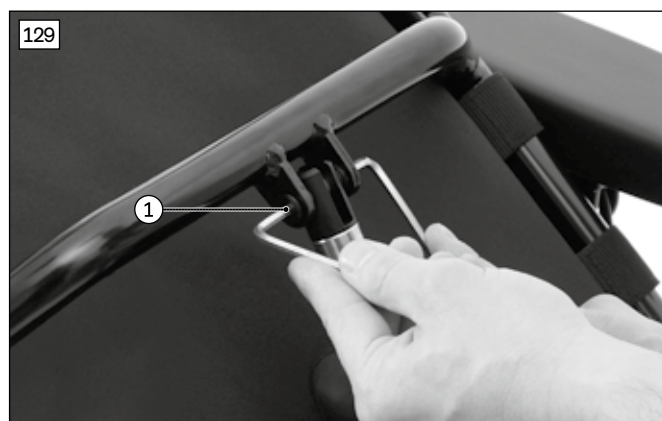
- 2) Tirez la pince de retenue placée sur le tube de raccordement inférieur du dossier (voir ill. 128, pos. 1).
- 3) Inclinez le dossier vers l'avant sur l'assise.
- 4) Desserrez et retirez la vis et son écrou douille entre le dossier et le bossage de palier du vérin du dispositif de réglage électrique de l'inclinaison du dossier (siège standard) (voir ill. 129, pos. 1).
- 5) **INFORMATION : repérez bien la position de montage du câble du vérin.**
Retirez le vérin du dispositif de réglage électrique de l'inclinaison du dossier ainsi que le câble du vérin. Pour ce faire, retirez d'autres serre-câbles si nécessaire.

Montage du vérin du réglage électrique de l'inclinaison du dossier (siège standard)

- 1) Placez le vérin du dispositif de réglage électrique de l'inclinaison du dossier sur le dossier et tenez-le fermement.
- 2) Posez et serrez à fond la vis et son écrou douille dans le dossier et le bossage de palier du vérin du dispositif de réglage électrique de l'inclinaison du dossier (siège standard) (voir ill. 129, pos. 1).
- 3) Inclinez prudemment le dossier vers l'arrière.
- 4) Tirez la pince de retenue placée sur le tube de raccordement inférieur du dossier et accrochez le vérin (voir ill. 128, pos. 1).
- 5) Vérifiez que le vérin est correctement fixé dans la pince de retenue.
- 6) Posez et branchez le câble du vérin conformément à la position de montage initiale.

INFORMATION : en fonction de la configuration, le câble du vérin se branche au module d'assise ou au contrôleur.

7) Fixez de nouveau les serre-câbles et les protections desserrés.



4.14.8 Démontage/montage du dispositif de réglage mécanique de l'inclinaison du dossier (siège standard)

INFORMATION

Lorsque vous remplacez le dispositif de réglage mécanique de l'inclinaison du dossier (siège standard), vous devez aussi remplacer le châssis du dossier et les flasques (voir page 72). La sangle de déverrouillage et le boulon de blocage peuvent être remplacés séparément.

Si vous remplacez le dispositif de réglage de l'inclinaison du dossier par un autre type (mécanique ou électrique), d'autres ajustements seront éventuellement nécessaires, par exemple d'autres modules de commande, de nouveaux câblages ou la reprogrammation de la commande. Veuillez contacter l'équipe Ottobock de votre pays de résidence avant de changer le type du dispositif de réglage de l'inclinaison du dossier.

► Conditions requises :

Éteignez la commande et désactivez le fusible principal (voir page 13).

Retirez le coussin d'assise et le rembourrage du dossier.

Démontage du dispositif de réglage mécanique de l'inclinaison du dossier (siège standard)

- 1) Tirez la sangle de déverrouillage (voir ill. 130, pos.1) et inclinez vers l'avant le dossier sur l'assise.
- 2) Tournez des deux côtés l'anneau type « porte clés » de la sangle de déverrouillage pour le sortir de l'œillet du boulon de blocage (voir ill. 130, pos. 2).
- 3) Retirez des deux côtés le boulon de blocage et le ressort de pression du tube du dossier.
- 4) **Facultatif** : montez le dispositif de réglage électrique de l'inclinaison du dossier (voir page 74).

Montage du dispositif de réglage manuel de l'inclinaison du dossier (siège standard)

- 1) **Facultatif** : démontez le dispositif de réglage électrique de l'inclinaison du dossier (voir page 74).
- 2) **Facultatif** : remplacez les flasques du dispositif de réglage électrique de l'inclinaison du dossier par des flasques pour dispositif de réglage mécanique de l'inclinaison du dossier (voir page 70).
- 3) Insérez des deux côtés le boulon de blocage et le ressort de pression dans le tube du dossier.
- 4) Tournez des deux côtés l'anneau type « porte clés » de la sangle de déverrouillage pour le faire entrer dans l'œillet du boulon de blocage (voir ill. 130, pos. 2).
- 5) Tirez la sangle de déverrouillage (voir ill. 130, pos. 1) et inclinez le dossier vers l'arrière, puis enclenchez-le.



4.14.9 Démontage/montage du dispositif de réglage électrique de l'inclinaison du dossier (siège VAS)

INFORMATION

Le dispositif de réglage électrique de l'inclinaison du dossier (siège VAS) requiert un tube de raccordement inférieur et un tube de raccordement supérieur spécial. Son remplacement exige aussi le remplacement de ces tubes de raccordement. Le vérin du dispositif de réglage de l'inclinaison du dossier peut être remplacé séparément (voir page 78).

Si vous remplacez le dispositif de réglage de l'inclinaison du dossier par un autre type (mécanique ou électrique), d'autres ajustements seront éventuellement nécessaires, par exemple d'autres modules de commande, de nouveaux câblages ou la reprogrammation de la commande. Veuillez contacter l'équipe Ottobock de votre pays de résidence avant de changer le type du dispositif de réglage de l'inclinaison du dossier.

► Conditions requises :

Éteignez la commande et désactivez le fusible principal (voir page 13).

Retirez le coussin d'assise et le rembourrage du dossier.

► Outils : clé Allen de 6 ; clé à œil ou plate de 13 ; clé dynamométrique avec embout à six pans creux de 6

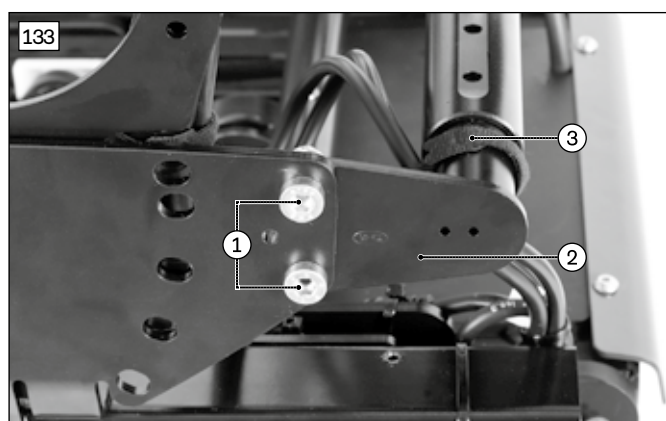
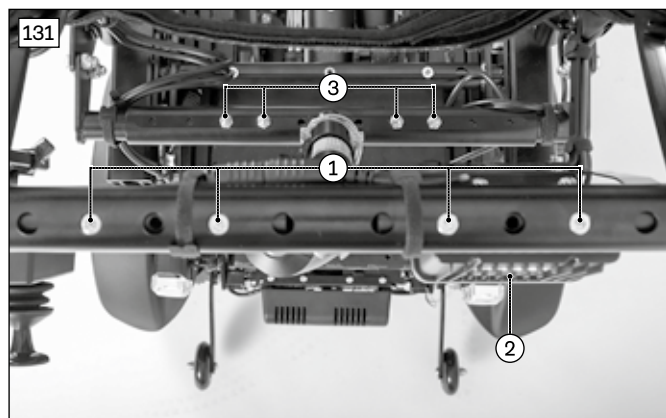
Démontage du dispositif de réglage électrique de l'inclinaison du dossier (siège VAS)

- 1) Retirez la protection des deux flasques (voir page 71).
- 2) Démontez le vérin du dispositif de réglage de l'inclinaison du dossier (voir page 78).
- 3) Inclinez le dossier vers l'avant sur l'assise.
- 4) Desserrez et retirez les 4 vis et leurs écrous du tube de raccordement supérieur (voir ill. 131, pos. 1). Retirez alors le module d'assise (facultatif) (voir ill. 131, pos. 2 ; voir page 22).
- 5) Desserrez des deux côtés les 2 vis de blocage du tube de raccordement supérieur (voir ill. 132, pos. 1).
- 6) Sortez des deux côtés les tubes intérieurs du tube de raccordement supérieur (voir ill. 132, pos. 2).
- 7) Retirez le tube de raccordement supérieur. Pour ce faire, retirez les serre-câbles si nécessaire (voir ill. 132, pos. 3).
- 8) Desserrez et retirez des deux côtés les 2 vis et leurs écrous du tube de raccordement inférieur (voir ill. 133, pos. 1).
- 9) Retirez le tube de raccordement inférieur (voir ill. 133, pos. 2). Pour ce faire, retirez les serre-câbles si nécessaire (voir ill. 133, pos. 3).
- 10) **Facultatif** : montez le dispositif de réglage mécanique de l'inclinaison du dossier (voir page 79).

Montage du dispositif de réglage électrique de l'inclinaison du dossier (siège VAS)

- 1) **Facultatif** : démontez le dispositif de réglage mécanique de l'inclinaison du dossier (voir page 79).
- 2) Posez le tube de raccordement inférieur sur les flasques (voir ill. 133, pos. 2).
INFORMATION : si nécessaire, ajustez le tube de raccordement inférieur à la largeur du châssis. Pour ce faire, utilisez les 4 vis du tube de raccordement inférieur et serrez à nouveau à fond ces vis après le réglage (voir ill. 131, pos. 3).
- 3) Posez et serrez à fond des deux côtés les 2 vis et leurs écrous dans le tube de raccordement inférieur et la flasque (voir ill. 133, pos. 1).
- 4) Posez le tube de raccordement supérieur et insérez des deux côtés les tubes intérieurs dans le tube de raccordement supérieur (voir ill. 132, pos. 2).

- 5) Posez et serrez à fond les 4 vis et les écrous dans les trous correspondants du tube de raccordement supérieur (voir ill. 131, pos. 1). Fixez alors le module d'assise (facultatif) (voir ill. 131, pos. 2 ; voir page 22).
- 6) Serrez à fond des deux côtés les 2 vis de blocage du tube de raccordement supérieur (voir ill. 132, pos. 1).
- 7) Fixez à nouveau les serre-câbles desserrés (voir ill. 132/133, pos. 3).
- 8) Montez le vérin du dispositif de réglage de l'inclinaison du dossier (voir page 78).
- 9) Fixez la protection des deux flasques (voir page 71).



4.14.10 Remplacement du vérin du dispositif de réglage électrique de l'inclinaison du dossier (siège VAS)

► **Conditions requises :**

Éteignez la commande et désactivez le fusible principal (voir page 13).

► **Outils :** 2 clés Allen de 4 ; clé dynamométrique avec embout à six pans creux de 4

Démontage du vérin du réglage électrique de l'inclinaison du dossier (siège VAS)

- 1) **INFORMATION :** repérez bien la position de montage des raccords de câbles qui doivent être débranchés. En fonction de la configuration, le câble du vérin est raccordé au module d'assise ou au contrôleur.

Suivez le câble du vérin et débranchez-le du module d'assise/du contrôleur. Pour ce faire, retirez la protection du module d'assise/du contrôleur (voir page 21/page 14).

- 2) Décrochez et retirez l'attache rapide (voir ill. 134, pos. 1).
 3) Inclinez le dossier vers l'avant sur l'assise.
 4) Desserrez et retirez la vis et son écrou douille entre le dossier et le bossage de palier du vérin du dispositif de réglage électrique de l'inclinaison du dossier (siège standard) (voir ill. 135, pos. 1).
 5) **INFORMATION :** repérez bien la position de montage du câble du vérin.

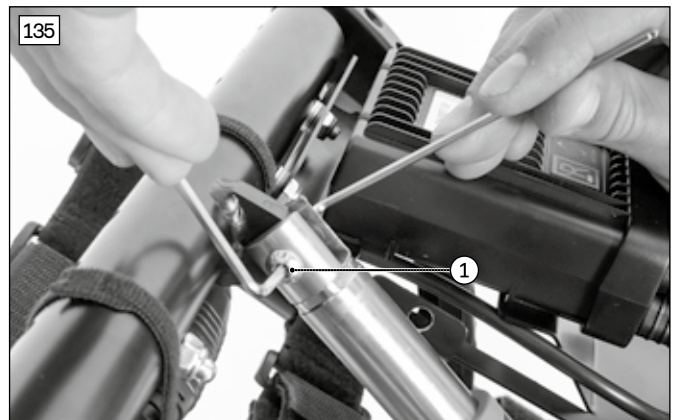
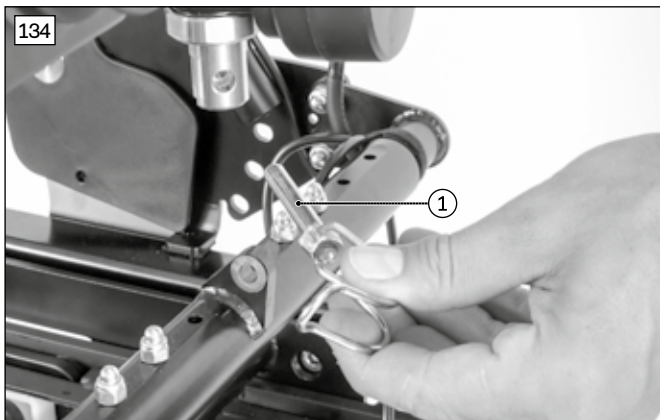
Retirez le vérin du dispositif de réglage électrique de l'inclinaison du dossier ainsi que le câble du vérin. Pour ce faire, retirez d'autres serre-câbles si nécessaire.

Montage du vérin du réglage électrique de l'inclinaison du dossier (siège VAS)

- 1) Placez le vérin du dispositif de réglage électrique de l'inclinaison du dossier sur le dossier et tenez-le fermement.
 2) Posez et serrez à fond la vis et son écrou douille dans le dossier et le bossage de palier du vérin du dispositif de réglage électrique de l'inclinaison du dossier (siège standard) (voir ill. 135, pos. 1).
 3) Inclinez prudemment le dossier vers l'arrière et posez le vérin sur le tube de raccordement inférieur.
 4) Emboîtez l'attache rapide sur le dossier et le palier du vérin et accrochez-la (voir ill. 134, pos. 1).
 5) Posez et branchez le câble du vérin conformément à la position de montage initiale.

INFORMATION : en fonction de la configuration, le câble du vérin se branche au module d'assise ou au contrôleur.

- 6) Fixez de nouveau les serre-câbles et les protections desserrés.



4.14.11 Démontage/montage du dispositif de réglage mécanique de l'inclinaison du dossier (siège VAS)

INFORMATION

Lorsque vous remplacez le dispositif de réglage mécanique de l'inclinaison du dossier (siège VAS), vous devez aussi remplacer le tube de raccordement supérieur. La sangle de déverrouillage et le boulon de blocage peuvent être remplacés séparément.

Si vous remplacez le dispositif de réglage de l'inclinaison du dossier par un autre type (mécanique ou électrique), d'autres ajustements seront éventuellement nécessaires, par exemple d'autres modules de commande, de nouveaux câblages ou la reprogrammation de la commande. Veuillez contacter l'équipe Ottobock de votre pays de résidence avant de changer le type du dispositif de réglage de l'inclinaison du dossier.

► Conditions requises :

Éteignez la commande et désactivez le fusible principal (voir page 13).

Retirez le coussin d'assise et le rembourrage du dossier.

► Outils : clé Allen de 6 ; clé à œil ou plate de 13 ; clé dynamométrique avec embout à six pans creux de 6

Démontage du dispositif de réglage mécanique de l'inclinaison du dossier (siège VAS)

- 1) Retirez la protection des deux flasques (voir page 71).
- 2) Tirez la sangle de déverrouillage (voir ill. 136, pos.1) et inclinez le dossier vers l'avant sur l'assise.
- 3) Desserrez et retirez les 4 vis et les écrous du tube de raccordement supérieur (voir ill. 131, pos. 1). Retirez alors le module d'assise (facultatif) (voir ill. 131, pos. 2 ; voir page 22).
- 4) Desserrez des deux côtés les 2 vis de blocage du tube de raccordement supérieur (voir ill. 132, pos. 1).
- 5) Sortez des deux côtés les tubes intérieurs du tube de raccordement supérieur (voir ill. 132, pos. 2).
- 6) Retirez le tube de raccordement supérieur. Pour ce faire, retirez les serre-câbles si nécessaire (voir ill. 132, pos. 3).
- 7) Tournez des deux côtés l'anneau type « porte-clés » de la sangle de déverrouillage pour le sortir de l'œillet du boulon de blocage (voir ill. 136, pos. 2).
- 8) Retirez des deux côtés le boulon de blocage et le ressort de pression du tube du dossier.
- 9) **Facultatif** : montez le dispositif de réglage électrique de l'inclinaison du dossier (voir page 76).

Montage du dispositif de réglage manuel de l'inclinaison du dossier (siège VAS)

- 1) **Facultatif** : démontez le dispositif de réglage électrique de l'inclinaison du dossier (voir page 76).
- 2) Insérez des deux côtés le boulon de blocage et le ressort de pression dans le tube du dossier.
- 3) Tournez des deux côtés l'anneau type « porte-clés » de la sangle de déverrouillage pour le faire entrer dans l'œillet du boulon de blocage (voir ill. 136, pos. 2).
- 4) Posez le tube de raccordement supérieur et insérez des deux côtés les tubes intérieurs dans le tube de raccordement supérieur (voir ill. 132, pos. 2).
- 5) Posez et serrez à fond les 4 vis et les écrous dans les trous correspondants du tube de raccordement supérieur (voir ill. 131, pos. 1). Fixez alors le module d'assise (facultatif) (voir ill. 131, pos. 2 ; voir page 22).
- 6) Serrez à fond des deux côtés les 2 vis de blocage du tube de raccordement supérieur (voir ill. 132, pos. 1).
- 7) Fixez à nouveau les serre-câbles desserrés (voir ill. 132/133, pos. 3).
- 8) Tirez la sangle de déverrouillage (voir ill. 136, pos. 1) et inclinez le dossier vers l'arrière, puis enclenchez-le.
- 9) Fixez la protection des deux flasques (voir page 71).



4.14.12 Remplacement/réglage de la toile du dossier (siège standard)

► **Conditions requises :**

Éteignez la commande et désactivez le fusible principal (voir page 13).

Retirez le coussin d'assise et le rembourrage du dossier.

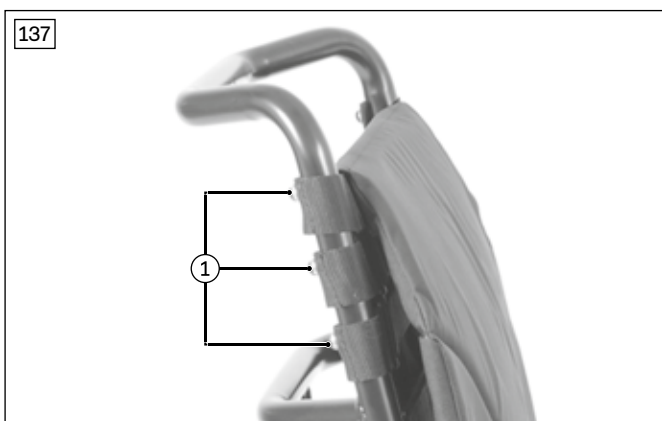
► **Outils :** clé Allen de 4

- 1) Desserrez et retirez des deux côtés les 3 vis des 3 sangles velcro supérieures (voir ill. 137, pos. 1).
- 2) Ouvrez et remplacez si nécessaire toutes les bandes velcro de la toile de dossier (voir ill. 138).
- 3) Modifiez la tension des bandes velcro du bas vers le haut pour les ajuster au poids et à l'anatomie de l'utilisateur, puis fermez les bandes l'une après l'autre.

INFORMATION : les deux extrémités de la bande velcro doivent se chevaucher sur au moins 100 mm.

INFORMATION : serrez un peu plus les bandes velcro inférieures. Des ajustements différents de ceux décrits ci-dessus peuvent être requis dans des cas particuliers ; leur choix incombe au thérapeute responsable.

- 4) Posez et serrez à fond des deux côtés les 3 vis des 3 sangles velcro supérieures (voir ill. 137, pos. 1).



4.14.13 Remplacement/réglage de la toile du dossier (siège VAS)

► Conditions requises :

Éteignez la commande et désactivez le fusible principal (voir page 13).

Retirez le coussin d'assise et le rembourrage du dossier.

► Outils : clé Allen de 4, 5

Retrait des sangles du dossier

- 1) Ouvrez les fermetures velcro au niveau des deux extrémités des sangles du dossier (voir ill. 139/140, pos.1).
- 2) Ouvrez et retirez les bandes velcro en Y au niveau des deux extrémités des sangles du dossier (voir ill. 141).
- 3) Sortez des attaches en plastique les extrémités ouvertes des sangles du dossier (voir ill. 139/140, pos. 2).
- 4) **Si nécessaire** : retirez les œillets supérieurs (voir ill. 139, pos. 3). Pour ce faire, desserrez et retirez des deux côtés les 2 vis de la bande velcro la plus haute (voir ill. 139, pos. 4).
- 5) **PRUDENCE ! Pincement, écrasement causés par la chute de pièces du châssis. Bloquez bien le châssis du dossier et les pièces correspondantes pour éviter leur chute.**
Si nécessaire : retirez les œillets inférieurs (voir ill. 140, pos. 3). Pour ce faire, desserrez et retirez des deux côtés les 3 vis des barres de maintien (voir ill. 140, pos. 4).

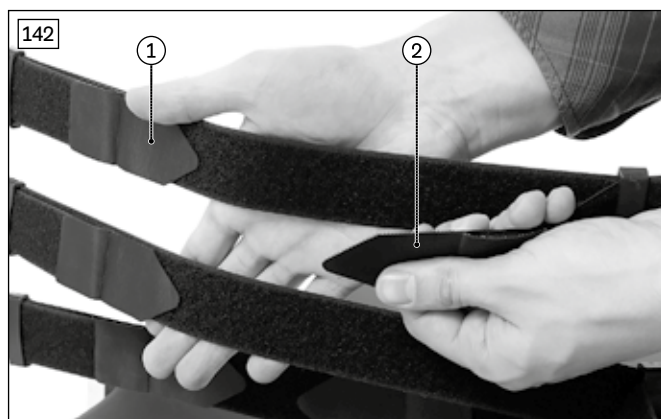
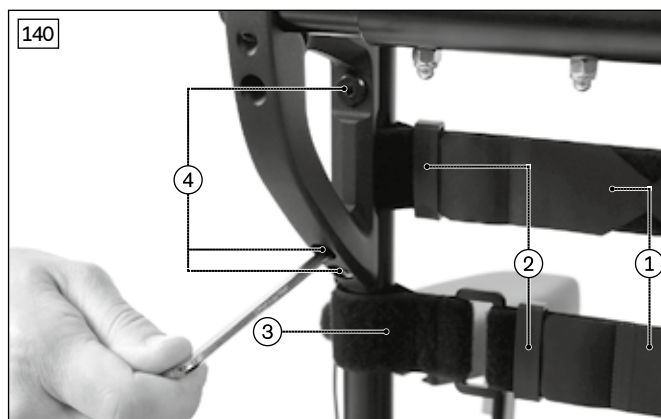
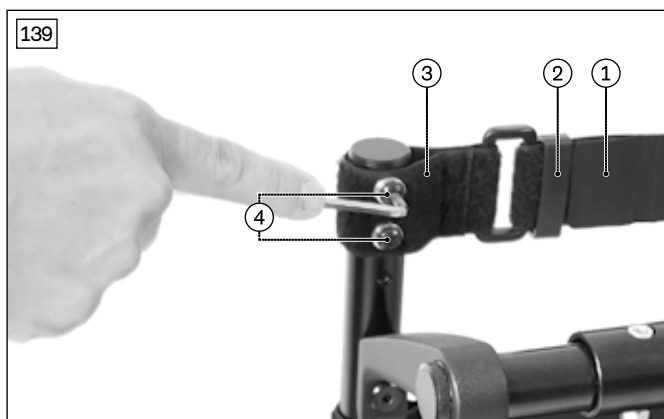
Fixation et réglage des sangles du dossier

- 1) **Si nécessaire** : fixez les œillets inférieurs (voir ill. 140, pos. 3). Ensuite, posez à nouveau et serrez à fond des deux côtés les 3 vis des barres de maintien (voir ill. ,140 pos. 4).
- 2) **Si nécessaire** : fixez les œillets supérieurs (voir ill. 139, pos. 3). Pour ce faire, posez et serrez à fond des deux côtés les 2 vis de la bande velcro la plus haute (voir ill. 139, pos. 4).
- 3) Faites passer les extrémités ouvertes des sangles du dossier dans les œillets et les attaches en plastique (voir ill. 139/140, pos. 2).

INFORMATION : dans la zone des barres de maintien, la sangle se pose directement autour du tube du dossier.

- 4) Posez les deux bandes velcro en Y sur les deux extrémités des sangles du dossier et fixez-les (voir ill. 141).
- 5) Fixez une extrémité de chaque sangle du dossier (voir ill. 142, pos. 1).
- 6) Tendez les sangles du dossier en fonction des besoins de l'utilisateur et fixez l'extrémité libre des sangles du dossier (voir ill. 142, pos. 2).

INFORMATION : les deux extrémités de chaque sangle du dossier ne doivent pas se chevaucher. Raccourcissez, si nécessaire, les sangles du dossier (sans les bandes velcro en Y) de sorte qu'elles ne puissent plus se chevaucher.



4.15 Protège-vêtements

4.15.1 Remplacement du support du protège-vêtements (siège standard)

► **Conditions requises :**

Éteignez la commande et désactivez le fusible principal (voir page 13).
Retirez le coussin d'assise.

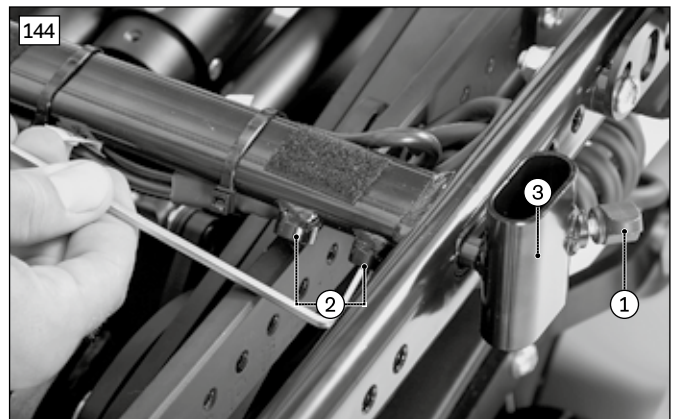
► **Outils :** clé Allen de 4 ; clé dynamométrique avec embout à six pans creux de 4

Démontage du support du protège-vêtements (siège standard)

- 1) Démontez la plaque d'assise (voir page 43).
- 2) Desserrez la vis papillon située sur le support du protège-vêtements (voir ill. 143/144, pos. 1).
- 3) Retirez le protège-vêtements de son support vers le haut. Pour ce faire, retirez ou ouvrez si nécessaire les serre-câbles le long du protège-vêtements (voir ill. 143, pos. 2).
- 4) Desserrez les 2 vis de blocage situées sur le support du protège-vêtements (voir ill. 144, pos. 2).
- 5) Retirez le support du protège-vêtements du châssis d'assise (voir ill. 144, pos. 3).

Montage du support du protège-vêtements (siège standard)

- 1) Insérez le support du protège-vêtements dans le châssis d'assise (voir ill. 144, pos. 3).
INFORMATION : insérez les supports des protège-vêtements dans le châssis d'assise en veillant à ce que leur position soit identique et conformément à la largeur d'assise initiale.
- 2) Serrez à fond les 2 vis de blocage du support du protège-vêtements (voir ill. 144, pos. 2).
- 3) Enfoncez par le haut le protège-vêtements dans son support.
- 4) **Si nécessaire :** posez les câbles le long du protège-vêtements conformément à la position de montage initiale et fixez ou fermez à nouveau les serre-câbles desserrés (voir ill. 143, pos. 2).
- 5) Serrez à fond la vis papillon du support du protège-vêtements (voir ill. 143/144, pos. 1).
- 6) Montez la plaque d'assise (voir page 43).



4.15.2 Remplacement du support du protège-vêtements (siège VAS)

► **Conditions requises :**

Éteignez la commande et désactivez le fusible principal (voir page 13).
Si nécessaire : retirez le coussin d'assise.

► **Outils :** clé Allen de 5, 6 ; clé dynamométrique avec embout à six pans creux de 5, 6

Démontage du support du protège-vêtements (siège VAS)

- 1) Retirez le protège-vêtements de son support vers le haut. Pour ce faire, desserrez la vis papillon située sur le support du protège-vêtements (voir ill. 145, pos. 1).
- 2) Desserrez et retirez les 2 vis du support du protège-vêtements (voir ill. 145, pos. 2).
- 3) Desserrez et retirez la vis de blocage placée à l'arrière du support du protège-vêtements (voir ill. 145/146, pos. 3).

INFORMATION : en fonction de la largeur d'assise, cette vis n'est pas directement accessible. Si nécessaire, retirez d'abord la plaque d'assise et augmentez la largeur d'assise jusqu'à ce que la vis soit accessible (voir page 45).

- 4) Retirez le support du protège-vêtements (voir ill. 145, pos. 4).

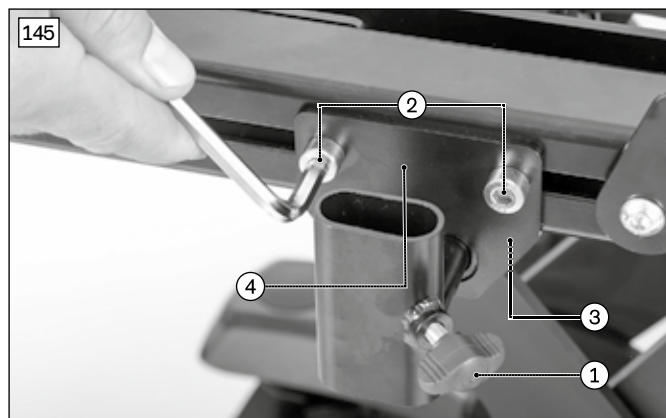
Montage du support du protège-vêtements (siège VAS)

- 1) Placez le support du protège-vêtements sur le montant de l'assise dans sa position initiale (voir ill. 145, pos. 4).
- 2) Posez et serrez à fond la vis de blocage placée à l'arrière du support du protège-vêtements (voir ill. 145/146, pos. 3).

INFORMATION : si la largeur d'assise a été modifiée lors du démontage, rétablissez la largeur d'assise initiale et posez à nouveau la plaque d'assise (voir page 45).

- 3) Posez et serrez à fond les 2 vis du support du protège-vêtements (voir ill. 145, pos. 2).
- 4) Enfoncez par le haut le protège-vêtements dans le support du protège-vêtements et serrez à fond la vis papillon du support du protège-vêtements (voir ill. 145, pos. 1).
- 5) Réglez de façon identique les deux supports de protège-vêtements.

INFORMATION : toutes les consignes de réglage des supports des protège-vêtements sont indiquées dans les instructions d'utilisation (personnel spécialisé). En fonction de la configuration et de la largeur d'assise, le support du protège-vêtements ne peut pas être réglé latéralement.



4.15.3 Remplacement des accoudoirs

- **Outils :** clé Allen de 3 ; clé dynamométrique avec embout à six pans creux de 3

Retrait de l'accoudoir

- 1) **Facultatif :** démontez le boîtier de commande et son bras orientable (voir page 25).
- 2) Retirez le protège-vêtements de son support vers le haut. Pour ce faire, desserrez la vis papillon située sur le support du protège-vêtements (voir ill. 144/145, pos. 1).
- 3) Desserrez les 2 tiges filetées situées sous l'accoudoir (voir ill. 147, pos. 1).
- 4) Poussez l'accoudoir vers le bas pour le retirer du protège-vêtements.

Fixation de l'accoudoir

- 1) Insérez l'accoudoir sur le protège-vêtements jusqu'à la position souhaitée.
- 2) Serrez à fond les 2 tiges filetées situées sous l'accoudoir (voir ill. 147, pos. 1).
- 3) Enfoncez par le haut le protège-vêtements dans le support du protège-vêtements et serrez à fond la vis papillon du support du protège-vêtements (voir ill. 144/145, pos. 1).
- 4) **Facultatif :** montez le boîtier de commande et son bras orientable (voir page 25).



4.15.4 Remplacement du protège-vêtements avec garde-boue

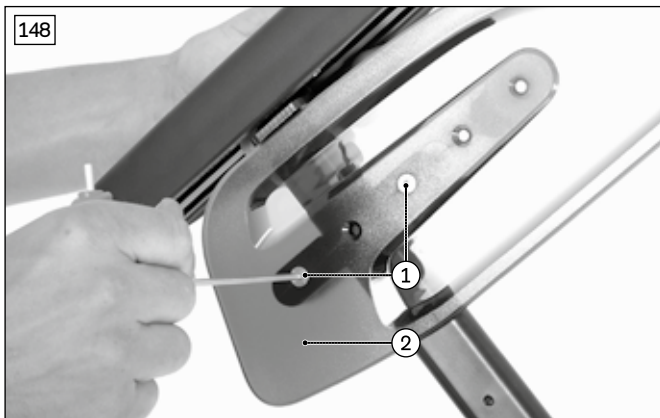
► **Outils** : clé Allen de 3 ; clé dynamométrique avec embout à six pans creux de 3

Retrait du garde-boue du protège-vêtements

- 1) Retirez le protège-vêtements de son support vers le haut. Pour ce faire, desserrez la vis papillon située sur le support du protège-vêtements (voir ill. 144/145, pos. 1).
- 2) Desserrez et retirez les 2 vis du garde-boue (voir ill. 148, pos. 1).
- 3) Retirez le garde-boue du protège-vêtements (voir ill. 148, pos. 2).

Fixation du garde-boue du protège-vêtements

- 1) Posez le garde-boue sur le protège-vêtements (voir ill. 148, pos. 2).
- 2) Posez et serrez à fond les 2 vis dans le garde-boue (voir ill. 148, pos. 1).
- 3) Enfoncez par le haut le protège-vêtements dans le support du protège-vêtements et serrez à fond la vis papillon du support du protège-vêtements (voir ill. 144/145, pos. 1).



4.16 Repose-jambes

4.16.1 Remplacement du support de repose-jambe

► **Conditions requises :**

Retirez les repose-jambes.

Éteignez la commande et désactivez le fusible principal (voir page 13).

Si nécessaire : retirez le coussin d'assise.

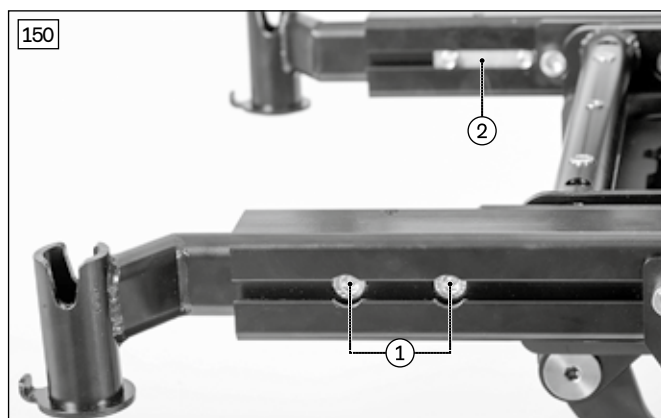
► **Outils :** clé Allen de 5, 6 ; clé à œil ou plate de 13 ; clé dynamométrique avec embout à six pans creux de 5, 6

Démontage du support de repose-jambe

- 1) **Si nécessaire :** démontez la plaque d'assise (voir page 43 et page suivante).
- 2) Desserrez le support de repose-jambe :
 - **Siège standard :** desserrez et retirez la vis et l'écrou entre le support de repose-jambe et le montant de l'assise (voir ill. 149, pos. 1).
 - **Siège VAS :** desserrez et retirez les 2 vis entre le support de repose-jambe et le montant de l'assise (voir ill. 150, pos. 1). Retirez alors également le coulisseau placé sur la face intérieure du montant de l'assise (voir ill. 150, pos. 2).
- 3) **Facultatif :** suivez le câble du support du repose-jambe électrique et débranchez-le. Pour ce faire, retirez ou ouvrez d'autres serre-câbles si nécessaire.
- 4) Retirez le support du repose-jambe du montant de l'assise.

Montage du support de repose-jambe

- 1) Insérez le support du repose-jambe dans le montant de l'assise sur la position souhaitée.
- 2) Fixez le support de repose-jambe :
 - **Siège standard :** posez et serrez à fond la vis et l'écrou dans le trou correspondant entre le support de repose-jambe et le montant de l'assise (voir ill. 149, pos. 1).
 - **Siège VAS :** placez le coulisseau sur la face intérieure du montant de l'assise (voir ill. 150, pos. 2). Posez et serrez à fond les 2 vis entre le support du repose-jambe et le coulisseau (voir ill. 150, pos. 1).
- 3) **Facultatif :** posez et branchez le câble du support du repose-jambe électrique conformément à la position de montage initiale. Pour ce faire, fixez ou fermez à nouveau (si nécessaire) les autres serre-câbles le long du châssis d'assise.
- 4) Montez la plaque d'assise (voir page 43 et page suivante).



4.17 Éclairage

4.17.1 Remplacement de l'éclairage

► **Conditions requises :**

Facultatif : placez l'assise sur la hauteur d'assise la plus basse (voir page 13).

Éteignez la commande et désactivez le fusible principal (voir page 13).

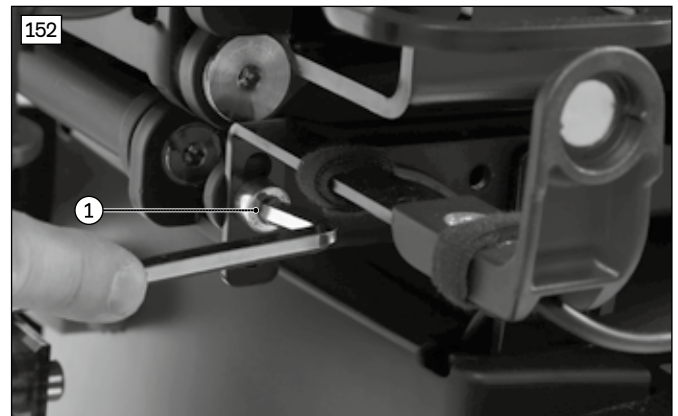
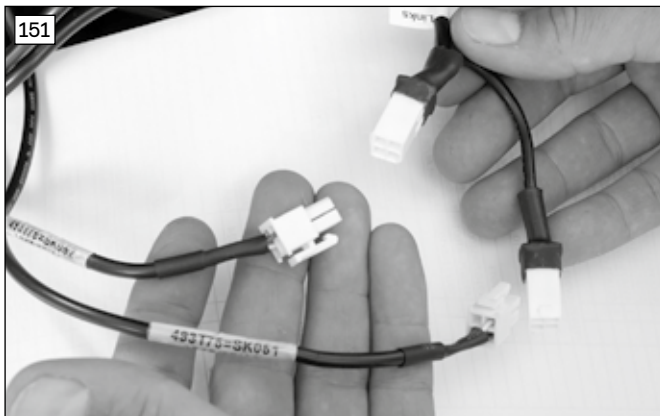
► **Outils :** clé Allen de 3, 5

Démontage de l'éclairage

- 1) Retirez le couvercle de batterie arrière (voir page 14).
- 2) Retirez le couvercle de batterie avant (voir page 14).
- 3) **Si nécessaire :** démontez l'entretoise transversale, l'entretoise longitudinale et la première batterie (voir page 16).
- 4) **Si nécessaire :** desserrez le contrôleur et sortez-le (voir page 20).
- 5) **INFORMATION :** repérez bien la position de montage des raccords de câbles qui doivent être débranchés.
Débranchement de l'éclairage (facultatif) :
 - **Éclairage avec homologation du code allemand de la route (StVZO) :** débranchez les 2 raccords de câble de l'éclairage gauche et droit (voir ill. 151).
 - **Éclairage sans homologation du code allemand de la route (StVZO) :** débranchez le raccord de câble de l'unique feu avant.
- 6) Desserrez et retirez les vis des supports (voir ill. 152/153, pos. 1).
- 7) Retirez l'éclairage et les câbles. Pour ce faire, retirez ou ouvrez si nécessaire les serre-câbles le long du châssis.
- 8) **Si nécessaire :** retirez la lampe du support.
 - **Éclairage à l'avant :** retirez la lampe de l'aimant du support.
 - **Éclairage à l'arrière :** desserrez la vis entre la lampe et le support et retirez la lampe (voir ill. 153, pos. 2).

Pose de l'éclairage

- 1) Fixer la lampe au support :
 - **Éclairage à l'avant :** emboîtez la lampe sur l'aimant du support.
 - **Éclairage à l'arrière :** posez et serrez à fond la vis entre la lampe et le support (voir ill. 153, pos. 2).
- 2) Installez l'éclairage et les câbles conformément à la position de montage initiale. Pour ce faire, fixez ou fermez les serre-câbles desserrés le long du châssis.
- 3) Posez et serrez à fond les vis des supports (voir ill. 152/153, pos. 1).
- 4) Branchement des câbles de l'éclairage (facultatif) conformément à la position de montage initiale :
 - **Éclairage avec homologation du code allemand de la route (StVZO) :** branchez les 2 raccords de câble de l'éclairage gauche et droit (voir ill. 151).
 - **Éclairage sans homologation du code allemand de la route (StVZO) :** branchez le raccord de câble de l'unique feu avant.
- 5) Remplacez le contrôleur sur sa position initiale et fixez-le (voir page 20).
- 6) Montez les batteries. Fixez alors de nouveau l'entretoise longitudinale et l'entretoise transversale (voir page 16).
- 7) Fixez le couvercle de batterie avant (voir page 14).
- 8) Fixez le couvercle de batterie arrière (voir page 14).





4.17.2 Remplacement du fusible de l'éclairage

Le fusible de l'éclairage **sans homologation du code allemand de la roue (StVZO)** sert en même temps de fusible pour les prises de l'alimentation électrique externe (facultatif). Remplacement du fusible, voir page 19.

Le fusible de l'éclairage **avec homologation du code allemand de la roue (StVZO)** ne peut pas être remplacé.

4.18 Accessoires de sécurité

4.18.1 Remplacement du monte-trottoir

► Conditions requises :

Éteignez la commande et désactivez le fusible principal (voir page 13).

Si nécessaire : retirez les repose-jambes.

Si nécessaire : surélevez le fauteuil roulant (voir page 12).

► Outils : clé Allen de 5 ; clé à œil ou plate de 13 ; clé à douille de 13 ; clé dynamométrique avec embout à six pans creux de 5

Démontage du monte-trottoir

- 1) **Facultatif** : retirez la protection de la bielle de roue directrice (voir page 37).
- 2) Desserrez et retirez des deux côtés le raccord entre la bielle de roue directrice et le monte-trottoir (voir ill. 154/155, pos. 1).
INFORMATION : la tige est fixée des deux côtés avec une vis et une douille. Lorsque vous retirez les raccords, enlevez aussi les douilles de la tige.
- 3) Retirez le monte-trottoir (voir ill. 154/155, pos. 2).

Montage du monte-trottoir

- 1) Posez le monte-trottoir sur les biellettes de roue directrice (voir ill. 154/155, pos. 2).
- 2) Des deux côtés, posez et serrez à fond **avec 22 Nm** le raccord entre la bielle de roue directrice et le monte-trottoir (voir ill. 154/155, pos. 1).
INFORMATION : la tige est fixée des deux côtés avec une vis et une douille. Posez à nouveau les douilles dans la tige conformément à la position de montage initiale.
- 3) **Facultatif** : fixez la protection à la bielle de roue directrice (voir page 37).



4.18.2 Remplacement du kit pour transport dans un véhicule (kit TPMP)

► **Conditions requises :**

Éteignez la commande et désactivez le fusible principal (voir page 13).

Si nécessaire : retirez les repose-jambes.

Surélevez le fauteuil roulant avec une cale (voir page 12).

- **Outils :** clé Allen de 5, 6 ; clé à œil ou plate de 13 ; clé dynamométrique avec embout à six pans creux de 5, 6 et embout pour clé à douille de 13

Démontage de l'œillet avant pour véhicule TPMP

- 1) Desserrez et retirez les 2 vis entre l'œillet pour véhicule TPMP et le châssis d'assise (voir ill. 156, pos. 1).

INFORMATION : en cas de siège VAS, retirez également le coulisseau du montant d'assise. Le coulisseau est fixé au montant de l'assise avec une vis à tête cylindrique.

- 2) Retirez l'œillet pour véhicule TPMP (voir ill. 156, pos. 2).

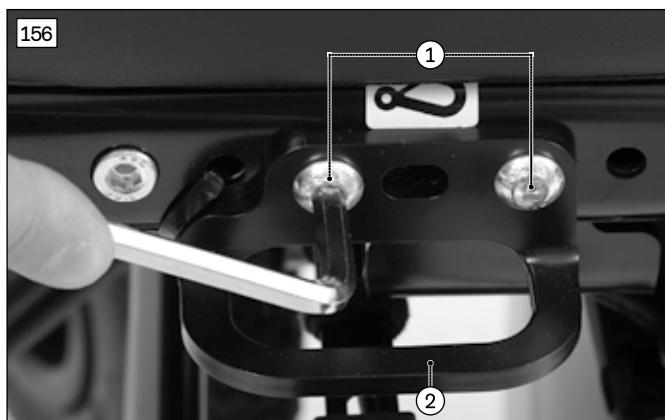
- 3) **Si vous avez dû desserrer le raccord d'une languette d'assise :** posez à nouveau le raccord entre le châssis d'assise et la languette d'assise et serrez-le à fond.

Montage de l'œillet avant pour véhicule TPMP

- 1) Posez l'œillet pour véhicule TPMP (voir ill. 156, pos. 2).

- 2) Posez et serrez à fond avec **22 Nm** les 2 vis entre l'œillet pour véhicule TPMP et le châssis d'assise (voir ill. 156, pos. 1).

INFORMATION : en cas de siège VAS, posez le coulisseau dans le montant d'assise pour les vis. Fixez le coulisseau directement au montant de l'assise avec une vis à tête cylindrique.

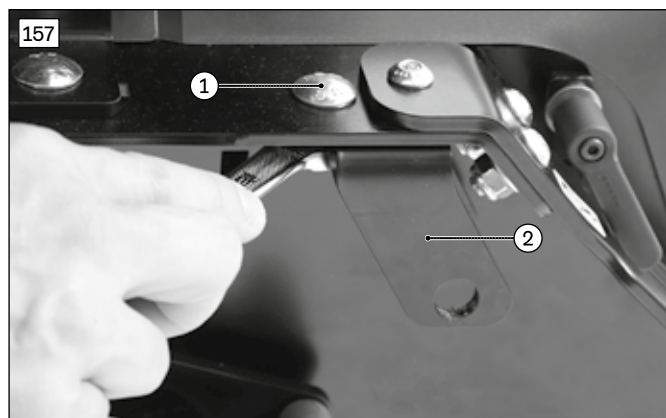


Démontage de l'œillet arrière pour véhicule TPMR

- 1) Retirez la roue motrice (voir page 29).
- 2) **Facultatif** : retirez le garde-boue de la roue motrice (voir ill. page 29).
- 3) Desserrez et retirez la vis supérieure ainsi que sa rondelle et son écrou (voir ill. 157, pos. 1).
Facultatif : pour ce faire, démontez la suspension de la roue motrice et l'équerre de retenue (voir ill. 157, pos. 2 , voir page 30).
- 4) Desserrez et retirez les 2 vis arrière ainsi que leur rondelle et écrou respectifs (voir ill. 158, pos. 1).
- 5) Retirez l'œillet pour véhicule TPMR (voir ill. 158, pos. 2).

Montage de l'œillet arrière pour véhicule TPMR

- 1) Posez l'œillet pour véhicule TPMR (voir ill. 158, pos. 2).
- 2) Posez et serrez à fond avec **22 Nm** les 2 vis arrière ainsi que leur rondelle et leur écrou respectifs (voir ill. 158, pos. 1).
- 3) Posez et serrez à fond avec **22 Nm** la vis supérieure ainsi que sa rondelle et son écrou (voir ill. 157, pos. 1).
Facultatif : pour ce faire, montez la suspension de la roue motrice et l'équerre de retenue (voir ill. 157, pos. 2 , voir page 30).
- 4) **Facultatif** : fixez le garde-boue de la roue motrice (voir ill. page 29).
- 5) Fixez la roue motrice (voir page 29).



4.19 Accessoires

4.19.1 Remplacement du support du porte-bagage

► **Conditions requises :**

Éteignez la commande et désactivez le fusible principal (voir page 13).

- **Outils :** clé Allen de 4 ; clé à œil ou plate de 13 ; clé dynamométrique avec embout à six pans creux de 4 et embout pour clé à douille de 13

Démontage du support du porte-bagage

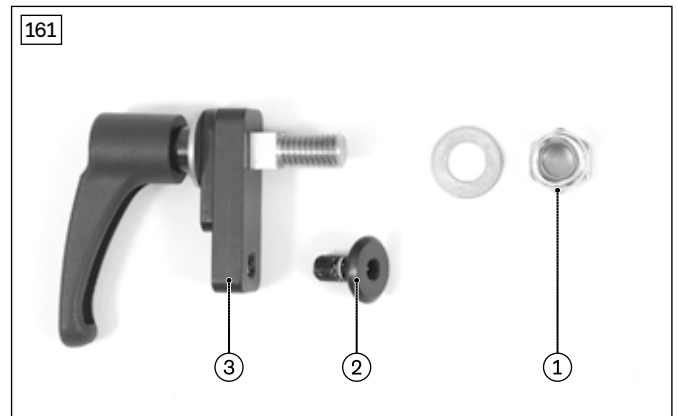
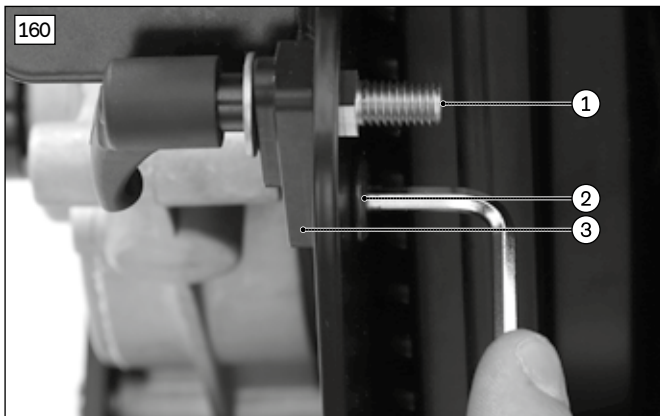
- 1) Retirez le couvercle de batterie arrière (voir page 14).
- 2) Démontez l'entretoise transversale (voir page 16).
- 3) Desserrez complètement et retirez l'écrou et sa rondelle entre l'unité d'entraînement et le support (voir ill. 160/161, pos. 1).
- 4) Desserrez et retirez la vis entre l'unité d'entraînement et le support (voir ill. 160/161, pos. 2).
- 5) Retirez le support (voir ill. 160/161, pos. 3).

Montage du support du porte-bagage

- 1) Posez le support dans le trou correspondant de l'unité d'entraînement (voir ill. 160/161, pos. 3).
- 2) Posez et serrez à fond la vis entre l'unité d'entraînement et le support (voir ill. 160/161, pos. 2).

INFORMATION : veillez à nettoyer cette vis et à lui appliquer une nouvelle couche de frein-filet de résistance moyenne. Remplacez si nécessaire cette vis.

- 3) Posez l'écrou et sa rondelle entre l'unité d'entraînement et le support (voir ill. 160/161, pos. 1).
- 4) Montez l'entretoise transversale (voir page 16).
- 5) Fixez le couvercle de batterie arrière (voir page 14).



4.19.2 Remplacement de la ceinture pelvienne (siège standard)

PRUDENCE

Réglages inappropriés

Blessures, postures incorrectes, sentiment de malaise de l'utilisateur dus à des modifications des réglages

- ▶ Le système de ceinture constitue un composant essentiel d'une unité d'assise/solution d'assise personnalisée. Conservez la position d'installation et les réglages de base.

- ▶ **Outils :** clé Allen de 5 ; clé à œil ou plate de 13 ; clé dynamométrique avec embout à six pans creux de 5

Démontage de la ceinture pelvienne (siège standard)

- 1) Retirez la plaque d'assise (voir ill. 162; voir page 43).
- 2) Desserrez et retirez des deux côtés la vis ainsi que son écrou, sa rondelle et sa douille entre la ceinture pelvienne et le châssis d'assise (voir ill. 163/164, pos. 1/2).
- 3) Retirez la ceinture pelvienne.

Montage de la ceinture pelvienne (siège standard)

- 1) Posez des deux côtés la ceinture pelvienne et la douille sur le châssis d'assise (voir ill. 163/164, pos. 2).
- 2) Posez des deux côtés la vis ainsi que son écrou, sa rondelle et sa douille entre la ceinture pelvienne et le châssis d'assise (voir ill. 163/164, pos. 1).
- 3) Ajustez le positionnement de la ceinture pelvienne. La ceinture pelvienne doit, si possible, se trouver à un angle de 60 à 90° env. par rapport à la surface d'assise.
- 4) Serrez à fond des deux côtés la vis ainsi que son écrou entre la ceinture pelvienne et le châssis d'assise (voir ill. 163/164, pos. 1).
- 5) Fixez la plaque d'assise (voir ill. 162 ; voir page 43).



4.19.3 Remplacement de la ceinture pelvienne (siège VAS)

PRUDENCE

Réglages inappropriés

Blessures, postures incorrectes, sentiment de malaise de l'utilisateur dus à des modifications des réglages

- ▶ Le système de ceinture constitue un composant essentiel d'une unité d'assise/solution d'assise personnalisée. Conservez la position d'installation et les réglages de base.

- ▶ **Outils :** clé Allen de 6 ; clé dynamométrique avec embout à six pans creux de 6

Démontage de la ceinture pelvienne (siège VAS)

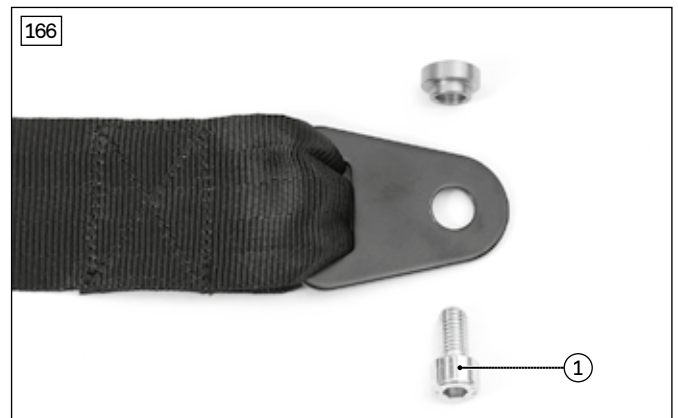
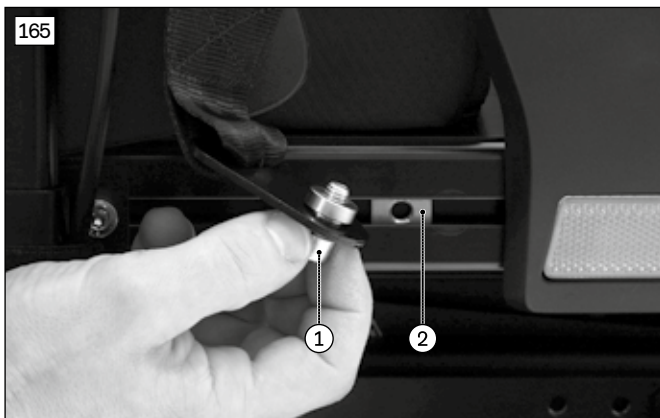
- 1) Desserrez et retirez des deux côtés la vis et sa douille entre la ceinture pelvienne et le châssis d'assise (voir ill. 165/166, pos. 1).

INFORMATION : lors du remplacement de la ceinture pelvienne, le coulisseau reste dans le montant de l'assise (voir ill. 165, pos. 2).

- 2) Retirez la ceinture pelvienne.

Montage de la ceinture pelvienne (siège VAS)

- 1) Posez des deux côtés la ceinture pelvienne avec la vis et la douille sur le coulisseau qui se trouve dans le montant de l'assise (voir ill. 165/166, pos. 1/2).
- 2) Ajustez le positionnement de la ceinture pelvienne. La ceinture pelvienne doit, si possible, se trouver à un angle de 60 à 90° env. par rapport à la surface d'assise.
- 3) Serrez à fond des deux côtés la vis ainsi que son écrou entre la ceinture pelvienne et le châssis d'assise (voir ill. 165/166, pos. 1).



5 Diagnostic des erreurs

AVIS

Dommmages occasionnés par un service après-vente non agréé

Fonctionnement du fauteuil roulant électrique entravant la sécurité

- ▶ Le diagnostic des erreurs doit être réalisé uniquement par des revendeurs agréés qui disposent de connaissances approfondies sur le contrôleur électronique d'Ottobock.
- ▶ Ottobock décline toute responsabilité pour les dommages qui résulteraient d'une réparation incorrecte ou mal exécutée.

INFORMATION

Les problèmes d'électricité du fauteuil roulant sont, selon notre expérience, très souvent dus à des erreurs ou des défauts des connexions à fiches et du câblage. Ces zones doivent donc toujours être examinées en premier.

Les erreurs qui surviennent sont affichées sur le boîtier de commande ou sur un appareil de programmation portable raccordé.

Tous les défauts qui surviennent sont enregistrés dans une liste et peuvent être consultés, par exemple, lors d'une révision générale du fauteuil roulant électrique. Les données enregistrées peuvent ainsi permettre de déterminer de nouveaux intervalles de service et de maintenance.

5.1 Étapes de diagnostic

Pour un diagnostic efficace, procédez de la manière suivante :





- Constatez s'il s'agit d'une erreur concrète ou d'une erreur qui s'affiche sporadiquement.
- Lisez et notez le message d'erreur si ce dernier est affiché sur le boîtier de commande.
- Consultez dans le tableau des erreurs (voir page 93/page 98 et pages suivantes) la cause potentielle de l'erreur et exécutez les contrôles et les mesures de correction recommandés.

5.2 Affichage des erreurs/défauts (commande R-Net)

5.2.1 Affichage graphique (commande R-Net)

Commande R-Net avec boîtier de commande TEN°

Les avertissements ou les erreurs susceptibles de survenir sont visibles sur l'écran LCD du boîtier de commande TEN.

Écran LCD	Erreur/avertissement	Cause	Mesure possible
	Arrêt d'urgence	Grave dysfonctionnement au niveau du contrôleur, du dispositif de commande portable et/ou du moteur d'entraînement	Contrôler le câblage/les contacts à fiches. Contacter le revendeur spécialisé.
	Fenêtre de message pour avertissements	En fonction du code d'erreur affiché (voir page 95)	
	Fenêtre de message pour erreurs graves	En fonction du code d'erreur affiché (voir page 95)	
	Avertissement relatif au joystick (Center Joystick)	Le joystick ne se trouve pas au point mort lors de la mise sous tension	Amener le joystick au point mort avant la mise sous tension.
	Joystick défectueux (Joystick Error)	Si le message continue de s'afficher bien que le joystick ait été mis au point mort : Joystick défectueux	Contactez le fabricant. Remplacer le joystick/le boîtier de commande.

Commande R-Net avec boîtier de commande JSM-LED-L

Les messages d'erreurs sont affichés comme suit au moyen de signaux clignotants des diodes du boîtier de commande.

DEL clignotante	Erreur/avertissement	Cause	Mesure possible
	Sous-tension de la batterie	Décharge totale de la batterie Câble de batterie défectueux/ connexion à la batterie défectueuse	Recharger au plus vite. Vérifier la connexion à la batterie (charger la batterie en cas de connexion non défectueuse).
	Moteur gauche non connecté	Connexion à fiche défectueuse, rupture de câble par exemple	Vérifier les connexions à fiche et le câble relié au moteur gauche.
		Moteur défectueux	Vérifier le moteur gauche.
	Câblage incorrect du moteur gauche	Rupture de câble, aucune connexion avec la batterie par exemple	Vérifier les connexions par câble avec le moteur gauche. Vérifier la connexion avec le raccord de la batterie.
	Moteur droit non connecté	Connexion à fiche défectueuse, rupture de câble par exemple	Vérifier les connexions à fiche et le câble relié au moteur droit.
		Moteur défectueux	Vérifier le moteur droit.
	Câblage incorrect du moteur droit	Rupture de câble, aucune connexion avec la batterie par exemple	Vérifier les connexions par câble avec le moteur droit. Vérifier la connexion avec le raccord de la batterie.
	Blocage de la fonction de conduite dû à des influences externes	Chargeur éventuellement branché	Débrancher le chargeur.
	Erreur joystick	Le joystick ne se trouve pas au point mort lors de la mise sous tension	Amener le joystick au point mort avant la mise sous tension.
	Erreur contrôleur	Contrôleur défectueux	Vérifier toutes les connexions.
	Système de déverrouillage du frein	Système de déverrouillage du frein ouvert	Vérifier les freins moteur. Vérifier les connexions avec le contrôleur.
	Surtension de la batterie	Tension trop élevée Contacts de la batterie desserrés	Poursuivre le trajet à vitesse réduite. Contrôler le câblage/les contacts à fiches.
	Erreur de communication entre le boîtier de commande (joystick) et le contrôleur	Câble défectueux, connexion à fiche desserrée	Contrôler le câblage/les contacts à fiches.
	Erreur au niveau d'un vérin (moteur de réglage fonction d'assise)	Par exemple câble défectueux, connexion à fiche avec le vérin desserrée	Vérifier le câblage/les contacts à fiche du vérin défectueux

5.2.2 Messages d'erreurs/codes d'erreurs (commande R-Net)

Pour vous aider à trouver la cause des avertissements ou des erreurs qui surviennent, des messages d'erreurs et des codes d'erreurs sont affichés sur l'écran LCD du boîtier de commande TEN ou sur un appareil de programmation portable raccordé. Pour effectuer un diagnostic, vous pouvez raccorder l'appareil de programmation portable DTT (voir page 115).

Message d'erreur ; Code d'erreur	Contenu	Cause	Mesure possible
Center Joystick	Avertissement relatif au joystick	Le joystick ne se trouve pas au point mort lors de la mise sous tension	Amener le joystick au point mort avant la mise sous tension.
Joystick Error	Joystick défectueux	Si le message continue de s'afficher bien que le joystick ait été mis au point mort : Joystick défectueux	Remplacer le joystick/le boîtier de commande.
Low Battery	Sous-tension de la batterie	Décharge totale de la batterie	Recharger au plus vite.
High Battery	Surtension de la batterie	Tension trop élevée Contacts de la batterie desserrés	Utiliser le fauteuil roulant uniquement à vitesse réduite. Contrôler le câblage/les contacts à fiches. Si l'erreur persiste : contacter le fabricant.
M1 Brake Error ; 1505	Erreur du frein sur le moteur gauche	Connexion à fiche défectueuse, rupture de câble par exemple Frein défectueux	Vérifier les connexions à fiche et le câble relié au frein. Remplacer le moteur et le frein.
M2 Brake Error ; 1506	Erreur du frein sur le moteur droit		
M1 Motor Error ; 3B00	Moteur gauche non connecté	Connexion à fiche défectueuse, rupture de câble par exemple	Vérifier les connexions à fiche et le câble relié au moteur gauche.
		Moteur défectueux	Vérifier le moteur gauche.
M2 Motor Error ; 3C00	Moteur droit non connecté	Connexion à fiche défectueuse, rupture de câble par exemple	Vérifier les connexions à fiche et le câble relié au moteur droit.
		Moteur défectueux	Vérifier le moteur droit.
Inhibit Active ; 1E01 ; 1E20 ; 1E21 ; 1E22 ; 1E23	Blocage de la fonction de conduite dû à des influences externes	Chargeur éventuellement branché	Débrancher le chargeur.
Brake Lamp Short	Court-circuit dans le circuit de courant du feu de freinage	Connexion à fiche défectueuse, rupture de câble par exemple Feu de freinage défectueux	Vérifier les connexions à fiche et le câble relié au feu de freinage. Remplacer l'éclairage.
Left Lamp Short 7205	Court-circuit dans le circuit de courant des feux avant/arrière gauches	Connexion à fiche défectueuse, rupture de câble par exemple Feux avant/arrière défectueux	Vérifier les connexions à fiche et le câble relié aux feux avant/arrière. Remplacer l'éclairage.
Right Lamp Short ; 7209	Court-circuit dans le circuit de courant des feux avant/arrière droits		
L Ind Lamp Short ; 7206	Court-circuit dans le circuit de courant du clignotant gauche	Connexion à fiche défectueuse, rupture de câble par exemple Clignotant défectueux	Vérifier les connexions à fiche et le câble relié au clignotant. Remplacer l'éclairage.
R Ind Lamp Short 720A	Court-circuit dans le circuit de courant du clignotant droit		

Message d'erreur ; Code d'erreur	Contenu	Cause	Mesure possible
L Ind Lamp Failed ; 7207	Erreur dans le circuit de courant du clignotant gauche	Connexion à fiche défectueuse, rupture de câble par exemple Lampe défectueuse	Vérifier les connexions à fiche et le câble relié au clignotant. Remplacer l'éclairage.
R Ind Lamp Failed ; 7208	Erreur dans le circuit de courant du clignotant droit		
Over-current	Courant trop élevé dans un canal de vérin	Connexion à fiche défectueuse, rupture de câble par exemple Vérin ou contrôleur défectueux	Vérifier les connexions à fiche et le câble relié au vérin. S'assurer que l'organe de commande peut fonctionner sans entrave. Remplacer le vérin ou le contrôleur.
Overtemp. (Acts)	Température trop élevée au niveau des circuits du vérin du contrôleur	P. ex. connexions à fiche défectueuses Vérin défectueux	Phase de refroidissement Vérifier les connexions à fiche et le câble relié au vérin. Si l'erreur se reproduit : remplacer le vérin.
Overtemp. (Lamps)	Température trop élevée au niveau du circuit de l'éclairage du contrôleur	P. ex. connexions à fiche défectueuses Boîtier de l'éclairage défectueux	Phase de refroidissement Vérifier les connexions à fiche et le câble relié à l'éclairage. Si l'erreur se reproduit : remplacer l'éclairage.
Memory Error	Erreur de mémoire non spécifiée dans les modules de la commande	P. ex. connexions à fiche défectueuses Module de commande défectueux	Vérifier le contrôleur ainsi que les modules et les remplacer.
PM Memory Error	Erreur de mémoire dans le contrôleur	Connexion à fiche défectueuse, rupture de câble par exemple Contrôleur défectueux	Vérifier toutes les connexions à fiche et le câble relié au contrôleur. Remplacer le contrôleur.
Bad Cable	Erreur au niveau des câbles de communication entre les modules de la commande	Connexion à fiche défectueuse, rupture de câble par exemple	Vérifier toutes les connexions à fiche et le câble relié aux modules de la commande (contrôleur incl.). Remplacer le câble.
Module Error	Erreur dans les modules de la commande	P. ex. erreur non spécifiée dans le module de la commande affiché Module de commande affiché défectueux	Vérifier toutes les connexions à fiche et le câble. Remplacer le contrôleur.
System Error	Erreur système	Erreur non attribuable dans les modules de la commande (notamment de fournisseurs tiers)	Vérifier toutes les connexions à fiche et le câble. Débrancher/ tester tour à tour les modules de fournisseurs tiers éventuellement installés. Remplacer le contrôleur.

Message d'erreur ; Code d'erreur	Contenu	Cause	Mesure possible
SID Detached	Commande spéciale débranchée	Commande spéciale (commande au souffle) débranchée du moniteur LCD Prise pour commande spéciale au niveau du moniteur LCD défectueuse	Vérifier toutes les connexions à fiche et le câble entre la prise pour commande spéciale et la commande au souffle. Vérifier les paramètres de programmation. Remplacer le boîtier de commande.
Switch Detached ; 1E07	Interrupteur externe de marche/arrêt débranché du boîtier de commande	P. ex. connexion par câble avec le boîtier de commande défectueuse Interrupteur ou boîtier de commande défectueux	Vérifier la connexion par câble et la fonction de commutation de l'interrupteur externe. Remplacer le boîtier de commande.
Switch Detached ; 1E08	Interrupteur externe de mode/profil débranché du boîtier de commande		
Switch Short ; 1E0D	Court-circuit au niveau de l'interrupteur externe de marche/arrêt		
Switch Short ; 1E0C	Court-circuit au niveau de l'interrupteur externe de profil/mode		
Gone to Sleep	La commande passe en mode sommeil	Inactivité prolongée alors que la commande est allumée	Éteindre/allumer la commande.
Charging	Chargeur raccordé	Chargeur raccordé à la prise chargeur	Débrancher le chargeur pour rouler.
JS Static Timeout	Dépassement de la durée du mouvement du joystick	Mouvement trop long du joystick détecté (la commande arrête l'entraînement pour éviter toute détérioration des moteurs) Joystick défectueux	Éteindre/allumer la commande. Remplacer le joystick/le boîtier de commande.
Gyro Disconnected	Stabilisateur électronique de trajectoire (module gyroscope) débranché du contrôleur	P. ex. connexion par câble avec le contrôleur défectueuse Module gyroscope défectueux	Remplacer le module gyroscope.
Gyro Prf Active	Le stabilisateur électronique de trajectoire (module gyroscope) est activé	Stabilisateur électronique de trajectoire Le stabilisateur électronique de trajectoire (module gyroscope) en veille est perturbé par les mouvements d'un autre moyen de transport (p. ex. un train, un bateau) Module gyroscope défectueux	Pour déplacer le fauteuil roulant, sélectionner pour des raisons de sécurité le profil de conduite « No Assist ». Remplacer le module gyroscope.

5.3 Affichage des erreurs/défauts (commande VR2)

5.3.1 Affichage graphique (commande VR2)

Les messages d'erreurs sont affichés comme suit au moyen de signaux clignotants de l'affichage DEL « Niveau de charge de la batterie » du boîtier de commande.

Affichage DEL	Signification	Mesure
Clignotement rapide	Le système de commande détecte une erreur.	Comprendre les signaux clignotants (voir page 99), raccorder l'appareil de programmation portable, trouver le code d'erreur (voir page 99) et exécuter les mesures recommandées.
Clignotement lent	Le système de commande ne détecte aucune erreur concrète, mais il est possible qu'une erreur ait déjà été déclenchée auparavant. Plus le nombre de DEL clignotantes diminuent, plus la batterie est déchargée.	Lire le protocole de diagnostic d'erreur du système de commande, trouver le code d'erreur (voir page 99) et exécuter les mesures recommandées. Charger les batteries.
L'affichage est allumé en permanence	Le système de commande ne détecte aucune erreur concrète, mais il est possible qu'une erreur ait déjà été déclenchée auparavant.	Lire le protocole de diagnostic d'erreur du système de commande, trouver le code d'erreur (voir page 99) et exécuter les mesures recommandées.
L'affichage est éteint	L'alimentation électrique du système de commande présente un défaut ou le contrôleur est défectueux.	Vérifier l'état de charge des batteries. Vérifier toutes les connexions entre la batterie et le système de commande. Vérifier et remplacer le contrôleur.

Signification des signaux clignotants

DEL clignotante	Erreur/avertissement	Cause	Mesure possible
	Sous-tension de la batterie	Décharge totale de la batterie Câble de batterie défectueux/ connexion à la batterie défectueuse	Recharger au plus vite. Vérifier la connexion à la batterie (charger la batterie en cas de connexion non défectueuse).
	Moteur gauche non connecté	Connexion à fiche défectueuse, rupture de câble par exemple	Vérifier les connexions à fiche et le câble relié au moteur gauche.
		Moteur défectueux	Vérifier le moteur gauche.
	Câblage incorrect du moteur gauche	Rupture de câble, aucune connexion avec la batterie par exemple	Vérifier les connexions par câble avec le moteur gauche. Vérifier la connexion avec le raccord de la batterie.
	Moteur droit non connecté	Connexion à fiche défectueuse, rupture de câble par exemple	Vérifier les connexions à fiche et le câble relié au moteur droit.
		Moteur défectueux	Vérifier le moteur droit.
	Câblage incorrect du moteur droit	Rupture de câble, aucune connexion avec la batterie par exemple	Vérifier les connexions par câble avec le moteur droit. Vérifier la connexion avec le raccord de la batterie.
	Blocage de la fonction de conduite dû à des influences externes	Chargeur éventuellement branché	Débrancher le chargeur.
	Erreur joystick	Le joystick ne se trouve pas au point mort lors de la mise sous tension	Amener le joystick au point mort avant la mise sous tension.
	Erreur contrôleur	Contrôleur défectueux	Vérifier toutes les connexions.
	Système de déverrouillage du frein	Système de déverrouillage du frein ouvert	Vérifier les freins moteur. Vérifier les connexions avec le contrôleur.
	Surtension de la batterie	Tension trop élevée Contacts de la batterie desserrés	Poursuivre le trajet à vitesse réduite. Contrôler le câblage/les contacts à fiches.
	Erreur de communication entre le boîtier de commande (joystick) et le contrôleur	Câble défectueux, connexion à fiche desserrée	Contrôler le câblage/les contacts à fiches.

5.3.2 Messages d'erreurs/codes d'erreurs (commande VR2)

Pour vous aider à trouver la cause des avertissements ou des erreurs qui surviennent, des codes d'erreurs sont affichés sur un appareil de programmation portable raccordé. Pour effectuer un diagnostic, vous pouvez raccorder les appareils de programmation portable PP1 ou DTT (voir page 106).

INFORMATION

Attendez que l'affichage DEL clignote pour raccorder l'appareil de programmation au système de commande. Si l'appareil de programmation est déjà raccordé avant tout clignotement, aucun code d'erreur ne s'affiche.

Code d'erreur	Contenu	Cause	Mesure possible
1320	Limitation de courant dépassée	Connexion à fiche défectueuse, rupture de câble par exemple Vérin ou contrôleur défectueux	Vérifier les connexions à fiche et le câble relié au vérin. S'assurer que l'organe de commande peut fonctionner sans entrave. Remplacer le vérin ou le contrôleur.
1505	Erreur du frein sur le moteur gauche	Connexion à fiche défectueuse, rupture de câble par exemple	Vérifier les connexions à fiche et le câble relié au frein.
1506	Erreur du frein sur le moteur droit	Frein défectueux	Remplacer le moteur et le frein.
1600	Surtension de la batterie	Tension trop élevée Contacts de la batterie desserrés	Utiliser le fauteuil roulant uniquement à vitesse réduite. Contrôler le câblage/les contacts à fiches. Si l'erreur persiste : contacter le fabricant.
1E03	Chargeur raccordé	Chargeur raccordé à la prise chargeur	Débrancher le chargeur pour rouler.
1E04	Réduction/blocage de la conduite en raison d'une entrée de signal (réglage de la hauteur d'assise)	Assise sur position élevée Fonctions d'assise activées Capteur du réglage de la hauteur d'assise défectueux	Placer l'assise sur la position la plus basse. Contrôler le câblage/les contacts à fiches. Remplacer et ajuster le capteur du réglage de la hauteur d'assise.
1E05	Blocage de la conduite en raison d'une entrée de signal (prise chargeur externe)	Chargeur raccordé à la prise chargeur	Débrancher le chargeur pour rouler.
2C00	Tension de la batterie faible	Décharge totale de la batterie Batteries défectueuses	Recharger au plus vite. Vérifier et remplacer les batteries.
2C02	Arrêt causé par une tension de batterie faible		
2F00	Avertissement relatif au joystick	Le joystick ne se trouve pas au point mort lors de la mise sous tension	Amener le joystick au point mort avant la mise sous tension.
	Joystick défectueux	Si le message continue de s'afficher bien que le joystick ait été mis au point mort : Joystick défectueux	Remplacer le joystick/le boîtier de commande.
3B00	Moteur gauche non connecté	Connexion à fiche défectueuse, rupture de câble par exemple	Vérifier les connexions à fiche et le câble relié au moteur gauche.
		Moteur défectueux	Vérifier le moteur gauche.
3C00	Moteur droit non connecté	Connexion à fiche défectueuse, rupture de câble par exemple	Vérifier les connexions à fiche et le câble relié au moteur droit.
		Moteur défectueux	Vérifier le moteur droit.
3D00	Erreur de câblage du moteur gauche	Connexion à fiche défectueuse, rupture de câble par exemple	Vérifier les connexions à fiche et le câble relié au moteur gauche.
3D01		Court-circuit du câble de batterie	
3E00	Erreur de câblage du moteur droit	Connexion à fiche défectueuse, rupture de câble par exemple	Vérifier les connexions à fiche et le câble relié au moteur gauche.
3E01		Court-circuit du câble de batterie	

Code d'erreur	Contenu	Cause	Mesure possible
4401	Erreur du système de commande	Problème non spécifié dans la commande	Contactez le fabricant.
5400 et DEL de l'affichage de la vitesse clignotantes	Erreur de communication	Connexion à fiche défectueuse, rupture de câble par exemple Contrôleur défectueux	Vérifier toutes les connexions à fiche et le câble relié au contrôleur. Remplacer le contrôleur.
7100	Erreur joystick	Problème de communication avec le joystick	Vérifier le câble du joystick, le câble plat du joystick, les raccords et les prises correspondantes.
7101			
7102	Erreur joystick	Perte d'intensité du joystick	Vérifier le câble du joystick, le câble plat du joystick, les raccords et les prises correspondantes.
7103	Erreur joystick	Erreur concrète interne Joystick défectueux	Vérifier le câble du joystick, le câble plat du joystick, les raccords et les prises correspondantes. Remplacer le joystick/le boîtier de commande.
7104			
7147	Avertissement relatif au joystick	Le joystick ne se trouve pas au point mort lors de la mise sous tension	Amener le joystick au point mort avant la mise sous tension.
7902	Système de commande en surchauffe	Température admissible maximale du contrôleur dépassée	Éteindre la commande et laisser le contrôleur refroidir. Remplacer le contrôleur. Si l'erreur persiste : contactez le fabricant.
Autres codes	Erreurs éventuelles du système de commande	Problème dans la commande	Contactez le fabricant.

5.4 Autres erreurs (non affichées)

Il s'agit des erreurs qui ne sont pas affichées sur le boîtier de commande ou sur l'appareil de programmation portable. Causes possibles : impossible de mettre en marche la commande, l'erreur n'est pas suffisamment grave ou le système de commande ne peut pas détecter l'erreur pour d'autres raisons.

Erreur	Cause possible	Mesure
Le système de commande ne se met pas en marche	Aucune connexion entre la batterie et le système de commande	Contrôler les connexions à fiche et le câble de batterie.
	Connexion par câble défectueuse entre le contrôleur et les modules	Vérifier les connexions à fiche et le câble.
	Contrôleur ou modules défectueux	Vérifier le contrôleur ainsi que les modules et les remplacer.
Le fauteuil roulant ne se déplace pas en ligne droite	Programmation erronée	Régler la correction de la stabilité directionnelle dans le logiciel.
	Erreur du moteur ou des freins.	Vérifier et remplacer les moteurs et les freins.
Le moteur ou le frein s'échauffe	Erreur du moteur ou des freins.	Vérifier et remplacer les moteurs et les freins.
Déchargement trop rapide de la batterie	Batteries usagées ou défectueuses	Vérifier et remplacer la batterie.
	Chargeur défectueux ou non approprié	Vérifier le fonctionnement du chargeur. Changer le chargeur.
	Utilisation de batteries inappropriées.	Sélectionner le type de batterie approprié à l'aide des instructions d'utilisation.
	Le moteur ou un frein est bloqué.	Remplacer le moteur et le frein.

En cas d'erreurs non citées dans les présentes instructions de service ou si les mesures citées n'ont aucun effet, désactiver le fusible principal et contacter le fabricant.

6 Commande du fauteuil roulant VR2

6.1 Installation et câblage

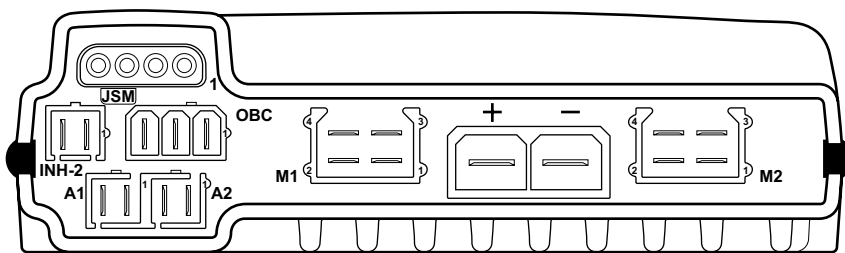
INFORMATION

Pour simplifier l'identification des câbles, ces derniers comportent sur leurs extrémités les abréviations des composants devant être raccordés. Les abréviations suivantes sont notamment appliquées :

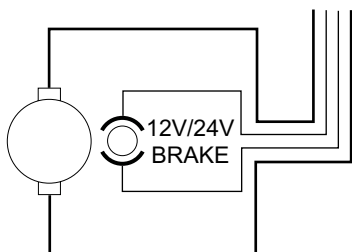
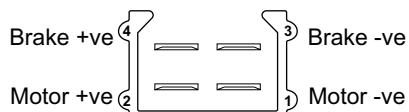
- ▶ PM Contrôleur/module d'alimentation
- ▶ LM = Module d'éclairage
- ▶ JSM = module du joystick/boîtier de commande
- ▶ Akt. = vérin
- ▶ Inh. = Interrupteur

Affectation des prises du contrôleur

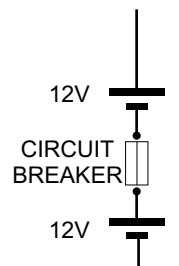
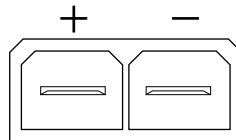
167



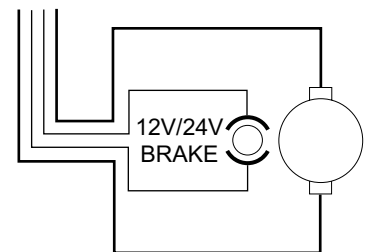
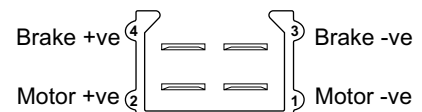
MOTOR 1



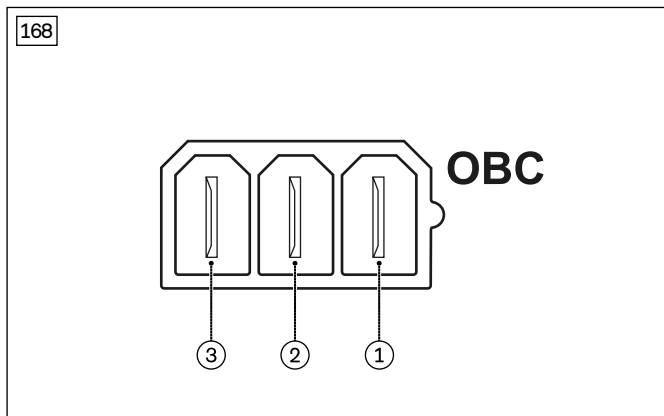
BATTERY



MOTOR 2

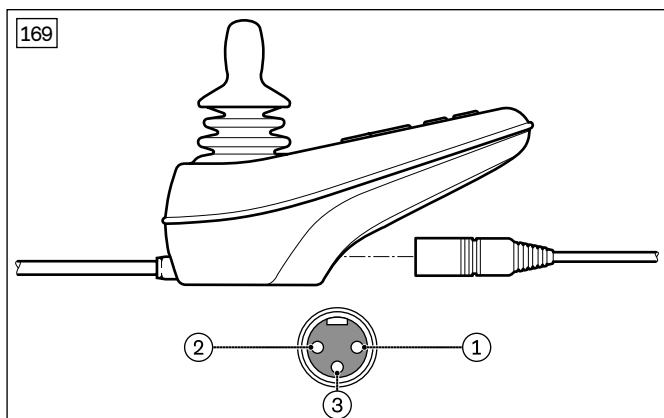


Affectation des broches de la prise chargeur interne (OBC) du contrôleur



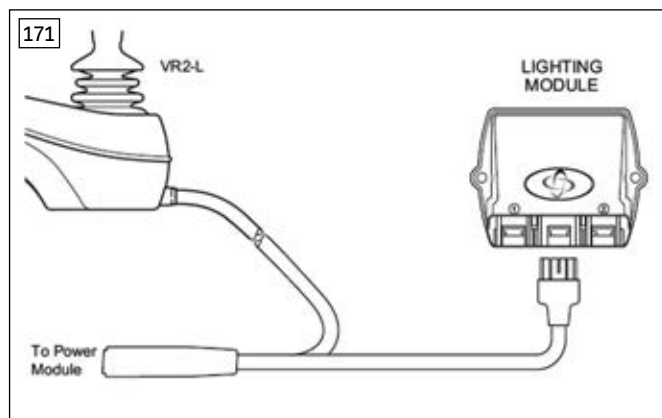
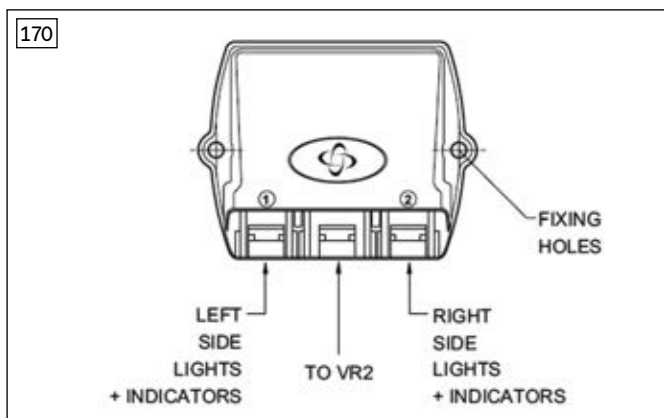
- 1 Batterie pôle positif
- 2 Interrupteur pour blocage de la conduite (inhibit 3)
- 3 0 V

Affectation des broches de la prise chargeur du boîtier de commande

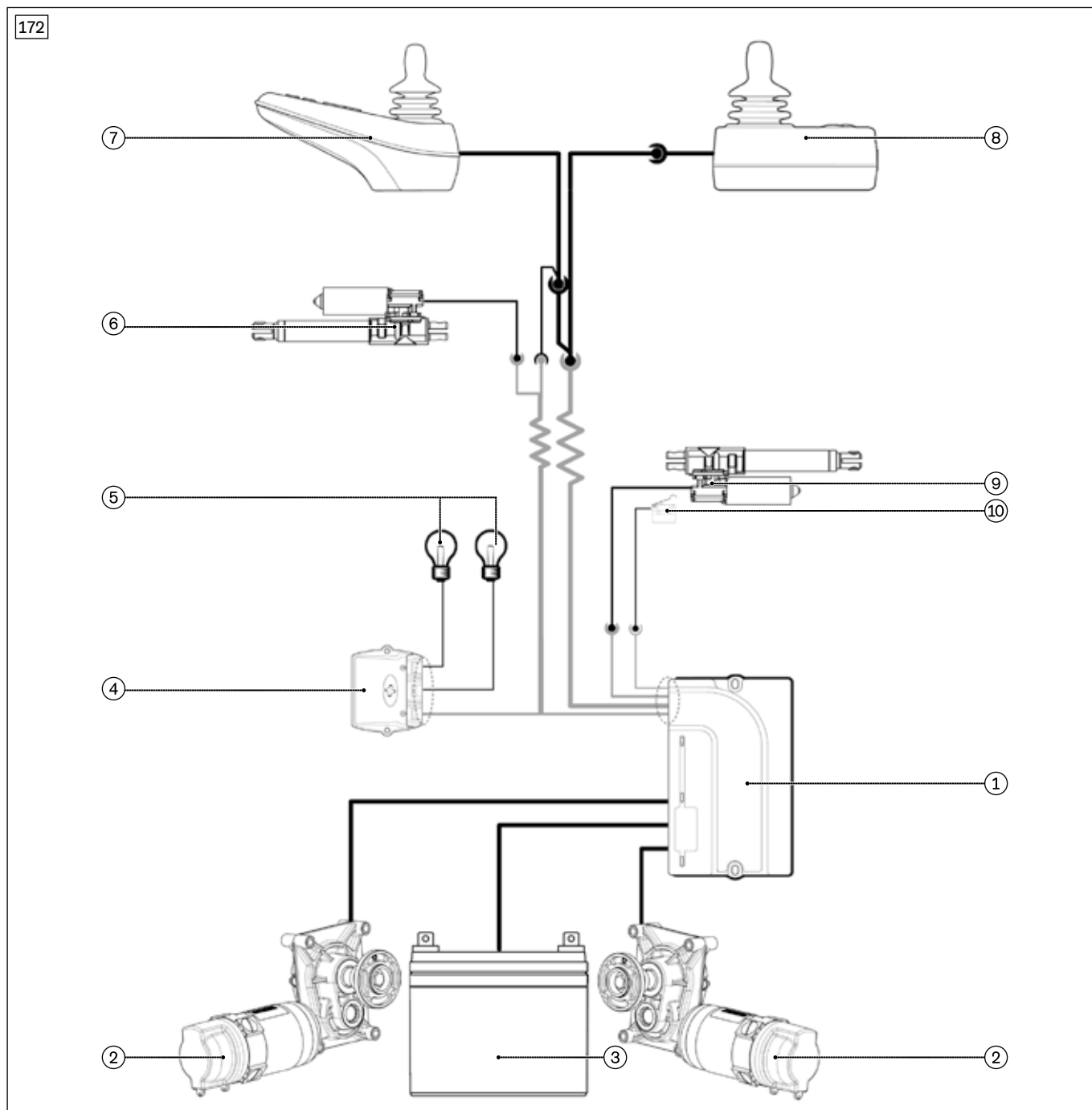


- 1 Batterie pôle positif
- 2 Batterie pôle négatif
- 3 Interrupteur pour blocage de la conduite

Affectation des prises du module d'éclairage



Câblage des modules et des composants



- | | | | |
|---|--------------------------------------|----|--|
| 1 | Contrôleur (voir page 20) | 6 | Vérin de la bascule d'assise (voir page 69) |
| 2 | Moteur d'entraînement (voir page 31) | 7 | Boîtier de commande (voir page 25) |
| 3 | Batteries (voir page 16) | 8 | Commande pour accompagnateur (voir page 28) |
| 4 | Module d'éclairage (voir page 24) | 9 | Vérin du réglage de la hauteur d'assise (voir page 61) |
| 5 | Éclairage (voir page 86) | 10 | Capteur du réglage de la hauteur d'assise (voir page 63) |

En fonction de la configuration, tous les composants représentés ne sont pas installés sur le fauteuil roulant concerné.

6.2 Outils de programmation

INFORMATION

Veillez lire et vous assurer de bien comprendre l'intégralité du mode d'emploi des appareils de programmation avant d'utiliser un tel appareil.

Si vous procédez à une reprogrammation du système de commande, veillez à respecter toutes les restrictions indiquées dans les instructions d'utilisation (utilisateur) du fauteuil roulant.

Consignez par écrit toutes les modifications afin de pouvoir y recourir pour toute mesure future.

6.2.1 Appareil de programmation portable

Pour programmer la commande VR2, vous pouvez raccorder les appareils de programmation portables PP1 (voir ill. 173) ou DTT (voir ill. 174).

Un appareil de programmation portable permet d'accéder aux paramètres programmables afin d'ajuster les réglages du fauteuil roulant aux besoins individuels du patient et de consulter les protocoles d'erreurs et les informations du minuteur.

Raccordement de l'appareil de programmation portable

- 1) Éteignez la commande du fauteuil roulant.
- 2) **Facultatif pour l'appareil de programmation portable DTT** : branchez le câble de raccordement pour la commande VR2 à l'appareil de programmation portable (voir ill. 174, pos. 1).
- 3) Branchez le câble de raccordement au boîtier de programmation du fauteuil roulant.
- 4) Allumez et initialisez la commande du fauteuil roulant.

Utilisation de l'appareil de programmation portable

Pour de plus amples informations sur l'installation et l'utilisation des appareils de programmation portables PP1 et DTT, veuillez consulter les modes d'emploi « PROGRAMMER FOR PILOT & PILOT+CONTROL SYSTEMS SK73286/4 » et « DIAGNOSTIC TEST TOOL TECHNICAL MANUAL SK79393/2 » du fabricant de commandes Curtiss-Wright.



6.2.2 Appareil de programmation PC

L'appareil de programmation PC permet le même accès que l'appareil de programmation portable et se raccorde de la même façon. Le mode d'emploi fourni avec le logiciel contient de plus amples informations sur l'utilisation des suites logicielles avec la commande.

6.3 Paramètres programmables

⚠ AVERTISSEMENT

Réglages de configuration erronés

Chute, basculement et collision dus à une erreur de programmation

- ▶ Seul le personnel spécialisé et formé par le fabricant est autorisé à procéder à la programmation. Le fabricant ou le fabricant de la commande décline toute responsabilité quant aux dommages éventuels causés par une programmation inadaptée aux capacités de l'utilisateur et ne tenant pas compte de l'usage prévu du produit.
- ▶ Notez que toute modification des réglages des paramètres de configuration peut entraîner une modification de la tenue de route du produit. Les modifications des réglages de vitesse, d'accélération, de freinage ou du joystick peuvent notamment entraîner des propriétés de conduite imprévues et, par conséquent, incontrôlables, qui pourront à leur tour causer un accident.
- ▶ Il est interdit de modifier les paramètres non décrits dans les présentes instructions de service ou bien leur modification est possible uniquement après consultation d'Ottobock.
- ▶ Une fois la configuration/la programmation effectuée, l'utilisateur doit tester la tenue de route du produit sous la surveillance du personnel spécialisé.

La description suivante fournit une vue d'ensemble des paramètres programmables. Pour obtenir des informations détaillées sur la programmation, veuillez consulter le document « VR2 SERIES WHEELCHAIR CONTROL SYSTEM; OPERATION, INSTALLATION & PROGRAMMING SK77898/3 » du fabricant de commandes Curtiss-Wright. Il est interdit de modifier d'autres paramètres qui sont éventuellement accessibles avec une autre version du logiciel de programmation ou bien leur modification est possible uniquement après consultation d'Ottobock.

6.3.1 Paramètres généraux

Paramètre	Plage de réglage	Description
Mode sommeil (Sleep Timer)	Intervalles de 1 min de 0 à 30 min	Réglage de la durée qui s'écoule avant que le système de contrôle ne s'éteigne si le fauteuil roulant n'est pas utilisé. Si le réglage de la durée correspond à 0, le système ne s'éteint à aucun moment.
Poussée de la manette (Joystick Throw)		Permet de programmer l'utilisation du joystick de telle manière qu'une légère poussée permette d'atteindre la vitesse maximale. Ce paramètre est notamment utile pour les utilisateurs de fauteuil roulant qui souffrent d'une mobilité réduite de la main ou du bras.
Fonction d'inversion du joystick (Invert Joystick)	On, Off	Ce paramètre permet de définir si le fauteuil roulant se déplacera dans le sens contraire au mouvement du joystick. On (Marche) : si le joystick est poussé vers l'avant, le fauteuil roulant se déplace en marche arrière. Off (Arrêt) : si le joystick est poussé vers l'avant, le fauteuil roulant se déplace en marche avant. La fonction du joystick poussé vers la gauche ou la droite n'est pas modifiée.
Fonction de freinage en douceur (Soft Stop Rate)	Intervalles de 0 à 200	Réglage de la valeur de décélération pour le freinage en douceur du fauteuil roulant. Un freinage en douceur du fauteuil roulant a lieu si la commande VR2 est éteinte pendant le déplacement.
Décélération douce en marche arrière (Soft Reverse Deceleration)	Intervalles de 25 à 100 %	Réglage de la vitesse de décélération si le fauteuil roulant est arrêté pendant la marche arrière. Cette valeur peut être définie séparément via le paramètre « Deceleration » (Décélération) afin d'éviter que le fauteuil roulant ne bascule lorsqu'il parcourt une pente en marche arrière. Cette valeur est définie en pourcentage par rapport au paramètre « Deceleration ». 70 % est une valeur standard.
Alarme de marche arrière (Reverse Driving Alarm)	On, Off	Réglage du signal d'avertissement acoustique émis lors de la conduite en marche arrière du fauteuil roulant via la commande VR2. On (Marche) : un signal d'avertissement acoustique retentit. Off (Arrêt) : le signal d'avertissement est désactivé.

Paramètre	Plage de réglage	Description
Activation de la fonction de verrouillage (Lock Function Enabled)	On, Off	La séquence de verrouillage peut être activée afin d'éviter qu'une personne non autorisée ne puisse déplacer le fauteuil roulant. On (Marche) : la fonction de verrouillage est disponible. Off (Arrêt) : la fonction de verrouillage est désactivée.
Identification de frein défectueux (Brake Fault Detect)	On, Off	Permet l'identification de freins électriques ou de raccords de frein défectueux via la commande VR2. On (Marche) : les défauts de frein sont détectés. Off (Arrêt) : les défauts de frein ne sont pas détectés.

6.3.2 Paramètres de vitesse

Paramètre	Plage de réglage	Description
Accélération (Acceleration)	Réglage progressif de 0 à 100	Réglage de l'accélération en marche avant et arrière du fauteuil roulant. Une valeur élevée correspond à une accélération rapide. Cette valeur d'accélération programmée apparaît si le niveau de vitesse 5 a été sélectionné. Si d'autres niveaux de vitesse sont sélectionnés, cette valeur dépend de la valeur du paramètre « Minimum Acceleration » (Accélération minimale).
Décélération (Deceleration)	Réglage progressif de 0 à 100	Réglage de la décélération en marche avant et arrière (ou du frein) du fauteuil roulant. Une valeur élevée correspond à une décélération rapide. Cette valeur de décélération programmée apparaît si le niveau de vitesse 5 a été sélectionné. Si d'autres niveaux de vitesse sont sélectionnés, cette valeur dépend de la valeur du paramètre « Minimum Deceleration » (Décélération minimale).
Accélération angulaire (Turn Acceleration)	Réglage progressif de 0 à 100	Réglage de l'accélération angulaire du fauteuil roulant. Une valeur élevée correspond à une accélération rapide. Cette valeur d'accélération programmée apparaît si le niveau de vitesse 5 a été sélectionné. Si d'autres niveaux de vitesse sont sélectionnés, cette valeur dépend de la valeur du paramètre « Minimum Turn Acceleration » (Accélération angulaire minimale).
Décélération angulaire (Turn Deceleration)	Réglage progressif de 0 à 100	Réglage de la décélération angulaire (ou du frein) du fauteuil roulant. Une valeur élevée correspond à une décélération rapide. Cette valeur de décélération programmée apparaît si le niveau de vitesse 5 a été sélectionné. Si d'autres niveaux de vitesse sont sélectionnés, cette valeur dépend de la valeur du paramètre « Minimum Turn Deceleration » (Décélération angulaire minimale).
Vitesse marche avant (Forward Speed)	Réglage progressif de 0 à 100	Réglage des vitesses minimale et maximale en marche avant du fauteuil roulant. Une valeur élevée correspond à une vitesse rapide. La valeur minimale apparaît pour le niveau de vitesse 1 et la valeur maximale s'affiche pour le niveau de vitesse 5.
Vitesse marche arrière (Reverse Speed)	Réglage progressif de 0 à 100	Réglage des vitesses minimale et maximale en marche arrière du fauteuil roulant. Une valeur élevée correspond à une vitesse rapide. La valeur minimale apparaît pour le niveau de vitesse 1 et la valeur maximale s'affiche pour le niveau de vitesse 5.
Vitesse angulaire (Turning Speed)	Réglage progressif de 0 à 100	Réglage des vitesses angulaires minimale et maximale du fauteuil roulant. Une valeur élevée correspond à une vitesse rapide. Si le paramètre « Driver Profile 0 » (profil de conduite 0) a été sélectionné, la valeur minimale apparaît pour le niveau de vitesse 1 et la valeur maximale s'affiche pour le niveau de vitesse 5.

Paramètre	Plage de réglage	Description
Puissance (Power)	Réglage progressif de 0 à 100 %	<p>Réglage de la puissance du fauteuil roulant. Le terme de puissance désigne ici la capacité à franchir p. ex. des surélévations ou des obstacles. Le fauteuil roulant peut être utilisé à pleine puissance lorsque le réglage de celle-ci affiche 100 %. Les réglages inférieurs à 100 % génèrent des performances moindres.</p> <p>Des réglages de la puissance sont, en règle générale, effectués pour éviter toute détérioration des couloirs ou des meubles lorsque le fauteuil roulant est utilisé à l'intérieur. Les profils de conduite peuvent être réglés indépendamment les uns des autres, différents profils peuvent donc être définis pour l'extérieur et l'intérieur.</p> <p>Exemple de programmation :</p> <ul style="list-style-type: none"> • Intensité de courant maximale = 70 ampères • Puissance (profil 1) = 100 % • Puissance (profil 2) = 50 % (cela signifie que la commande VR2 affiche dans le profil 1 une puissance de 70 A, le profil 2 correspond à 50 % de 70 A = 35 A).
Nombre de profils de conduite (Number of Drive Profiles)	Profils 0 – 5	<p>La commande VR2 peut être exploitée avec un seul ou plusieurs profils de conduite.</p> <p>Un profil de conduite se compose de paramètres programmables comme l'accélération, la décélération, l'accélération angulaire, la décélération angulaire, la vitesse en marche avant, la vitesse en marche arrière et la vitesse angulaire. Le nombre de profils de conduite est défini via le paramètre programmable « Number of Drive Profiles ».</p> <p>Si le paramètre « Number of Drive Profiles » a été réglé sur 0, un seul réglage est disponible pour chacun des paramètres cités plus haut. Le réglage de la vitesse maximale du système de commande peut être modifié à l'aide des touches de la vitesse maximale ou de l'extension/la réduction des profils.</p> <p>Si le paramètre « Number of Drive Profiles » a été réglé sur 2 à 5, un nombre correspondant de profils de conduite est disponible et chaque paramètre mentionné peut être réglé séparément au sein d'un profil. Les touches de vitesse maximale et d'extension/réduction des profils peuvent ensuite être utilisées pour passer d'un profil disponible à un autre.</p> <p>INFORMATION : un certain nombre de profils de conduite peut être réglé sur 1, leur commande reste toutefois identique à celle du réglage 0, à ceci près qu'aucune modification de la vitesse maximale ne peut avoir lieu.</p>
Accélération minimale (Minimum Acceleration)	Incréments de 1 % du paramètre « Acceleration »	<p>Réglage de l'accélération minimale en marche avant et arrière du fauteuil roulant.</p> <p>Cette valeur d'accélération exprimée en pourcentage apparaît lorsque la vitesse a été réglée sur 1.</p> <p>Exemple de programmation :</p> <ul style="list-style-type: none"> • Accélération = 80 et accélération minimale = 25 % • Accélération dans le niveau 1 = 25 % de 80 = 20 • Les niveaux de vitesse 2, 3 et 4 sont calculés entre 20 et 80 selon la méthode d'interpolation linéaire • Accélération dans le niveau 2 = 35 • Accélération dans le niveau 3 = 50 • Accélération dans le niveau 4 = 65

Paramètre	Plage de réglage	Description
Décélération minimale (Minimum Deceleration)	Incréments de 1 % du paramètre « Deceleration »	Réglage de la décélération minimale en marche avant et arrière du fauteuil roulant. Cette valeur de décélération exprimée en pourcentage apparaît lorsque la vitesse a été réglée sur 1. Exemple de programmation : <ul style="list-style-type: none"> • Décélération = 80 et décélération minimale = 25 % • Décélération dans le niveau 1 = 25 % de 80 = 20 • Les niveaux de vitesse 2, 3 et 4 sont calculés entre 20 et 80 selon la méthode d'interpolation linéaire • Décélération dans le niveau 2 = 35 • Décélération dans le niveau 3 = 50 • Décélération dans le niveau 4 = 65
Accélération angulaire minimale (Minimum Turn Acceleration)	Incréments de 1 % du paramètre « Turn Acceleration value »	Réglage de l'accélération angulaire minimale du fauteuil roulant. Cette valeur d'accélération angulaire exprimée en pourcentage apparaît lorsque la vitesse a été réglée sur 1. Exemple de programmation : <ul style="list-style-type: none"> • Accélération angulaire = 80 et accélération angulaire minimale = 25 % • Accélération angulaire dans le niveau 1 = 25 % de 80 = 20 • Les niveaux de vitesse 2, 3 et 4 sont calculés entre 20 et 80 selon la méthode d'interpolation linéaire • Accélération angulaire dans le niveau 2 = 35 • Accélération angulaire dans le niveau 3 = 50 • Accélération angulaire dans le niveau 4 = 65
Décélération angulaire minimale Minimum Turn Deceleration	Incréments de 1 % du paramètre « Turn Deceleration value »	Réglage de la décélération angulaire minimale du fauteuil roulant. Cette valeur de décélération angulaire exprimée en pourcentage apparaît lorsque la vitesse a été réglée sur 1. Exemple de programmation : <ul style="list-style-type: none"> • Décélération angulaire = 80 et décélération angulaire minimale = 25 % • Décélération angulaire dans le niveau 1 = 25 % de 80 = 20 • Les niveaux de vitesse 2, 3 et 4 sont calculés entre 20 et 80 selon la méthode d'interpolation linéaire • Décélération angulaire dans le niveau 2 = 35 • Décélération angulaire dans le niveau 3 = 50 • Décélération angulaire dans le niveau 4 = 65

6.3.3 Fonctions de journal

Les fonctions suivantes font l'objet d'un relevé par la commande VR2 et sont consultables à l'aide du matériel correspondant :

Fonction	Description
Fonctions de mémoire (Memory Functions)	La commande VR2 est équipée d'un minuteur et d'une fonction de mémorisation d'entrées du journal de diagnostic. Les données peuvent être consultées ou effacées à l'aide de l'appareil de programmation DTT ou PC.
Minuteur (Read Timer)	La commande VR2 est équipée d'un minuteur qui mémorise les heures d'utilisation du fauteuil roulant. Le minuteur est activé dès que le joystick est déplacé de sa position neutre et s'arrête dès que le joystick revient sur sa position neutre. Le minuteur mémorise le nombre d'heures d'utilisation du fauteuil roulant.
Réinitialiser le minuteur (Clear Timer)	Cette fonction permet de réinitialiser le minuteur de la commande VR2. Cette fonction peut uniquement être utilisée avec les versions PCPb et PCPc de l'appareil de programmation PC.
Consulter le journal système (Read System Log)	La commande VR2 est équipée d'un système de journal de diagnostic, qui mémorise le nombre d'événements des 8 derniers problèmes de système identifiés. Cette fonction permet d'en consulter le contenu.

Fonction	Description
Effacer le journal système (Erase System Log)	Cette fonction permet d'effacer le journal de diagnostic de la commande VR2. Cette fonction peut uniquement être utilisée avec les versions PCPb et PCPc de l'appareil de programmation PC.

7 Commande du fauteuil roulant R-Net

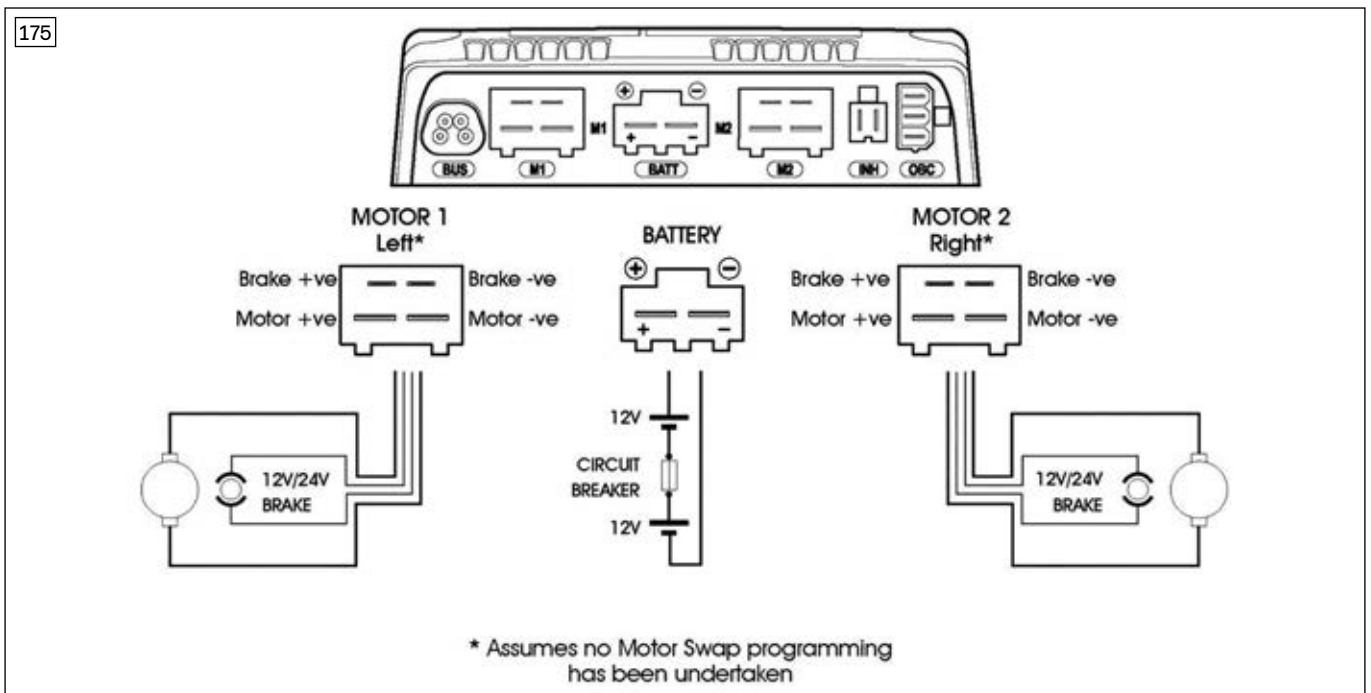
7.1 Installation et câblage

INFORMATION

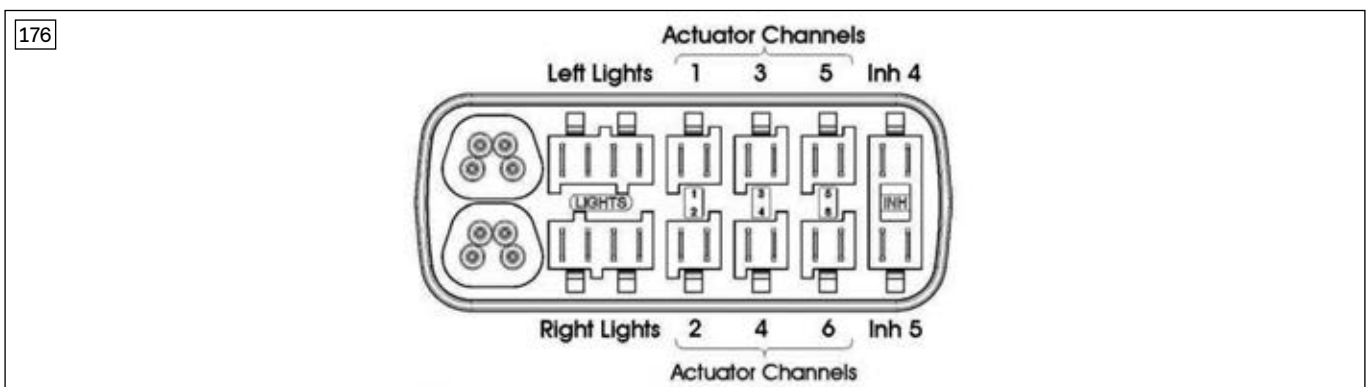
Pour simplifier l'identification des câbles, ces derniers comportent sur leurs extrémités les abréviations des composants devant être raccordés. Les abréviations suivantes sont notamment appliquées :

- ▶ PM Contrôleur/module d'alimentation
- ▶ ISM = Module d'assise
- ▶ JSM = module du joystick/boîtier de commande
- ▶ Akt. = vérin
- ▶ Inh. = Interrupteur

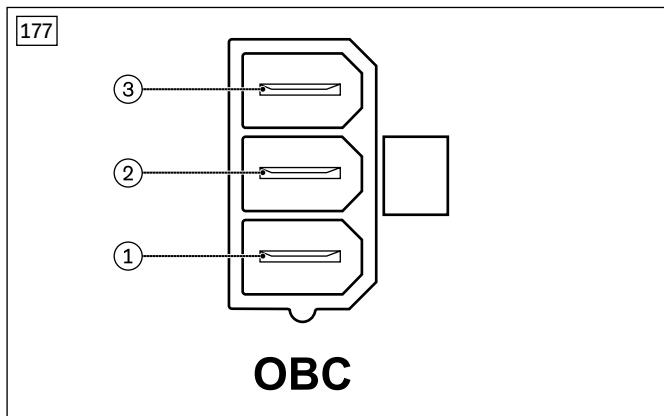
Affectation des prises du contrôleur



Affectation des prises du module d'assise

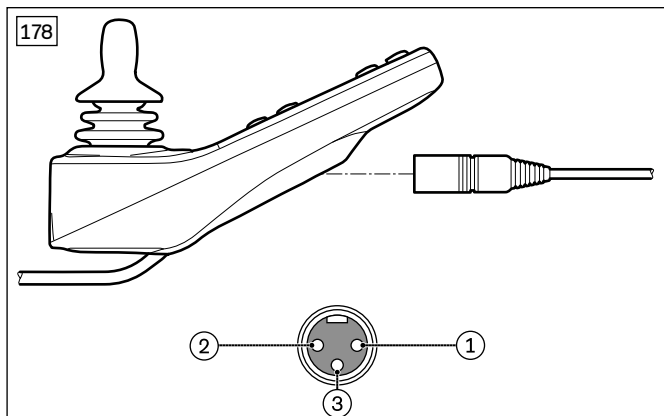


Affectation des broches de la prise chargeur interne (OBC) du contrôleur



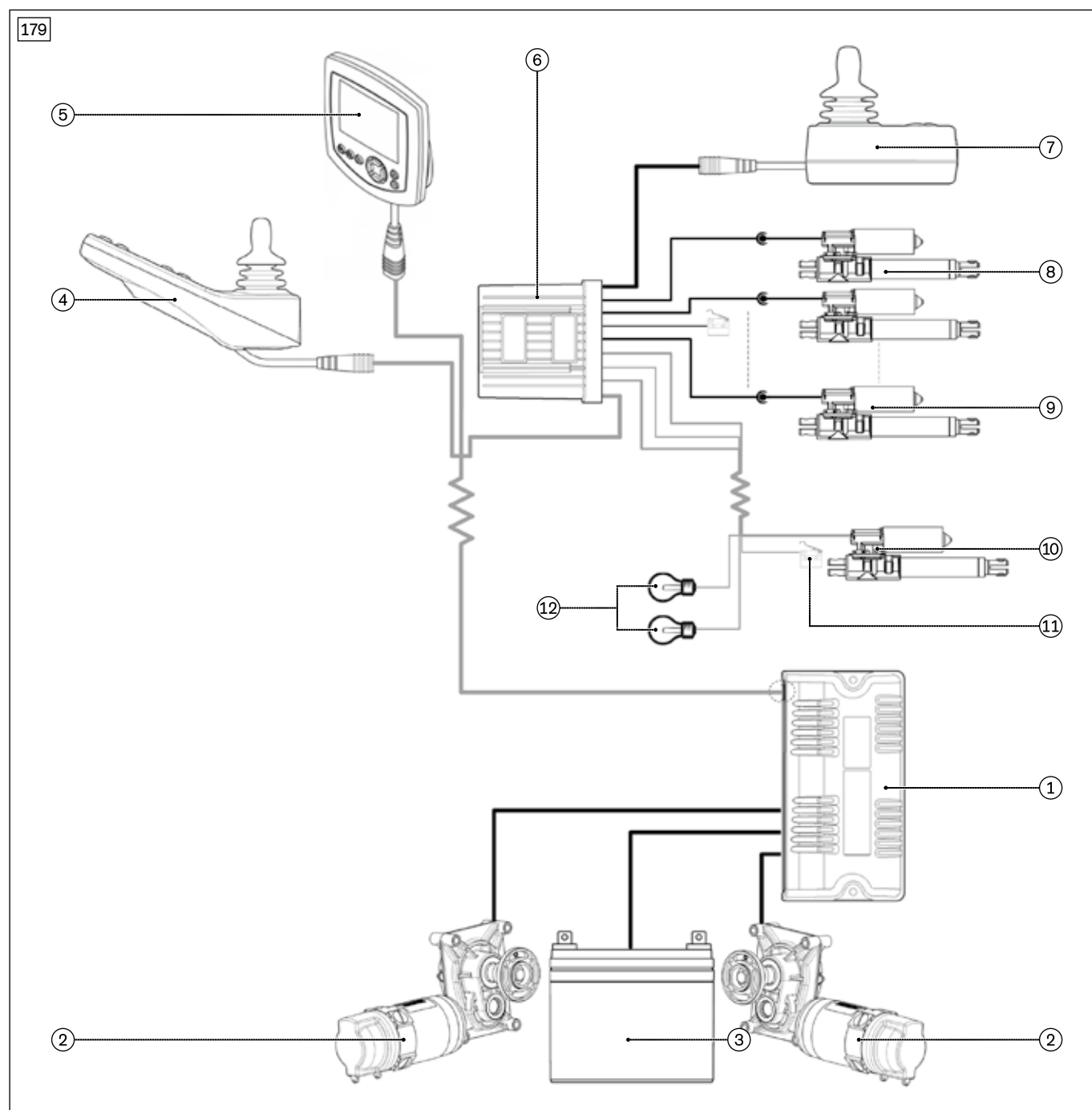
- 1 Batterie pôle positif
- 2 Interrupteur pour blocage de la conduite (inhibit 3)
- 3 0 V

Affectation des broches de la prise chargeur du boîtier de commande



- 1 Batterie pôle positif
- 2 Batterie pôle négatif
- 3 Interrupteur pour blocage de la conduite

Câblage des modules et des composants



- | | |
|--|---|
| 1 Contrôleur (voir page 20) | 7 Commande pour accompagnateur (voir page 28) |
| 2 Moteur d'entraînement (voir page 31) | 8 Vérin du réglage électrique de l'inclinaison du dossier (voir page 74/page 76). |
| 3 Batteries (voir page 16) | 9 Vérin de la bascule d'assise (voir page 69) |
| 4 Boîtier de commande (voir page 25) | 10 Vérin du réglage de la hauteur d'assise (voir page 61) |
| 5 Moniteur LCD (Omni) | 11 Capteur du réglage de la hauteur d'assise (voir page 63) |
| 6 Module d'assise (voir page 21) | 12 Éclairage (voir page 86) |

En fonction de la configuration, tous les composants représentés ne sont pas installés sur le fauteuil roulant concerné.

7.2 Outils de programmation

INFORMATION

Veillez lire et vous assurer de bien comprendre l'intégralité du mode d'emploi des appareils de programmation avant d'utiliser un tel appareil.

Si vous procédez à une reprogrammation du système de commande, veillez à respecter toutes les restrictions indiquées dans les instructions d'utilisation (utilisateur) du fauteuil roulant.

Consignez par écrit toutes les modifications afin de pouvoir y recourir pour toute mesure future.

7.2.1 Programmation in situ avec dongle de programmation

INFORMATION

À la livraison de la commande, la programmation in situ n'est pas activée. Par conséquent, commencez par effectuer une programmation PC, sauvegardez les paramètres et activez, si nécessaire, la programmation in situ.

Pour programmer la commande R-Net à l'aide du boîtier de programmation, vous pouvez brancher un dongle de programmation entre le contrôleur et le boîtier de commande.

Raccordement du dongle de programmation et démarrage de la programmation in situ (voir ill. 180).

- 1) Éteignez la commande du fauteuil roulant.
- 2) Débranchez le câble entre le boîtier de commande et le contrôleur et branchez le dongle de programmation entre le contrôleur et le boîtier de commande.

INFORMATION : vous pouvez également brancher le dongle de programmation sur un port de connexion bus libre.

- 3) Allumez et initialisez la commande du fauteuil roulant.
- 4) Maintenez enfoncée la touche [Profil/Mode] jusqu'à ce que l'écran de démarrage de la programmation in situ apparaisse.

Pour de plus amples informations relatives à l'installation et à l'utilisation de la programmation in situ, veuillez consulter le document « PG DRIVES TECHNOLOGY R-NET - TECHNICAL MANUAL SK77981/11 » du fabricant de commandes Curtiss-Wright.

7.2.2 Programmation PC avec dongle de programmation

Pour programmer la commande R-Net à l'aide d'un appareil de programmation PC, vous pouvez brancher un dongle de programmation entre le contrôleur et le boîtier de commande.

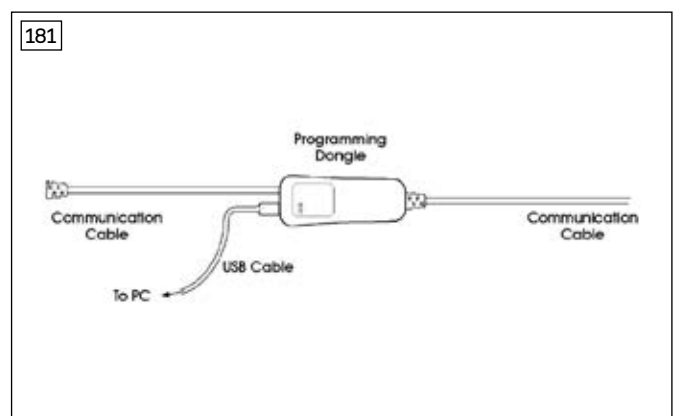
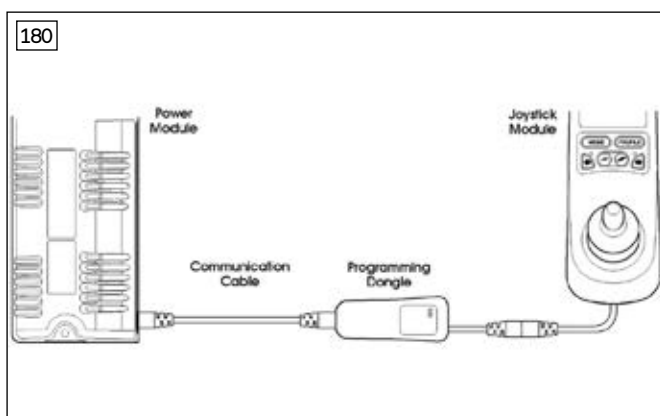
Raccordement du dongle de programmation et de l'appareil de programmation PC (voir ill. 181).

- 1) Éteignez la commande du fauteuil roulant.
- 2) Débranchez le câble entre le boîtier de commande et le contrôleur et branchez le dongle de programmation entre le contrôleur et le boîtier de commande.

INFORMATION : vous pouvez également brancher le dongle de programmation sur un port de connexion bus libre.

- 3) Reliez l'appareil de programmation PC au dongle de programmation.
- 4) Allumez et initialisez la commande du fauteuil roulant.

Pour de plus amples informations relatives à l'installation et à l'utilisation de l'appareil de programmation PC, veuillez consulter le document « PG DRIVES TECHNOLOGY R-NET - TECHNICAL MANUAL SK77981/11 » du fabricant de commandes Curtiss-Wright.



7.2.3 Appareil programmation portable

Pour programmer la commande R-Net, vous pouvez raccorder l'appareil de programmation portable DTT (voir 182). Un appareil de programmation portable permet d'accéder aux paramètres programmables afin d'ajuster les réglages du fauteuil roulant aux besoins individuels du patient et de consulter les protocoles d'erreurs et les informations du minuteur.

Raccordement de l'appareil de programmation portable

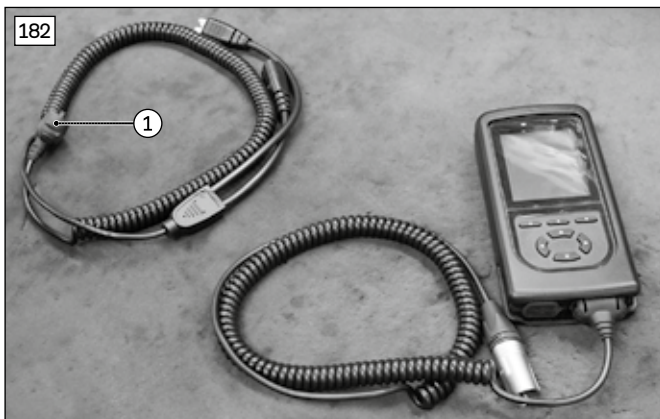
- 1) Éteignez la commande du fauteuil roulant.
- 2) Branchez le câble de raccordement pour la commande R-Net à l'appareil de programmation portable (voir ill. 182/183, pos. 1).
- 3) Débranchez le câble entre le boîtier de commande et le contrôleur et branchez l'appareil de programmation portable entre le contrôleur et le boîtier de commande (voir ill. 183, pos. 2).

INFORMATION : vous pouvez également brancher l'appareil de programmation portable sur un port de connexion bus libre.

- 4) Allumez et initialisez la commande du fauteuil roulant.

Utilisation de l'appareil de programmation portable

Pour de plus amples informations relatives à l'installation et à l'utilisation de l'appareil de programmation portable DTT, veuillez consulter le mode d'emploi « DIAGNOSTIC TEST TOOL TECHNICAL MANUAL SK79393/2 » du fabricant de commandes Curtiss-Wright.



7.3 Philosophie de programmation

Profil et modes de fonctionnement

L'utilisation de la commande R-Net repose sur un concept de profils et de modes de fonctionnement.

Un profil désigne un ensemble de paramètres programmables qui influencent le fonctionnement et les performances du fauteuil roulant. En principe, 5 profils proposant différentes propriétés de conduite sont disponibles. Le profil 1 peut, par exemple, être configuré pour de très faibles vitesses et accélérations tandis que les profils 2 à 5 correspondent à des valeurs de vitesse et d'accélération qui augmentent progressivement. De cette façon, l'utilisateur peut définir les propriétés de conduite du fauteuil roulant en choisissant le profil correspondant sur le boîtier de commande. Bien que les profils soient essentiellement utilisés pour modifier les propriétés de conduite, ils peuvent contenir d'autres paramètres permettant par exemple de régler l'assise.

Les modes **Conduite** (Drive) et **Fonctions d'assise** (Seating) sont des exemples typiques de modes de fonctionnement. L'utilisateur peut sélectionner le mode de fonctionnement souhaité à l'aide de la touche [Mode] du boîtier de commande.

Gestion des profils

La commande R-Net permet de gérer jusqu'à 8 profils. En principe, 5 de ces profils sont utilisés. Le paramètre **Activation Profil** (Profile Enable) sous **Gestion des profils** (Profile Management) permet de définir si un profil est visible pour l'utilisateur.

L'écran LCD du boîtier de commande affiche le profil actuellement sélectionné sous forme de ligne de texte de 20 caractères maximum. Le numéro du profil est aussi affiché.

Gestion des modes de fonctionnement

Il est possible de sélectionner 7 modes de fonctionnement différents au sein de chaque profil disponible. Normalement, un fauteuil roulant présente uniquement 2 modes de fonctionnement : Conduite (mode 1) et Fonctions d'assise électriques (mode 2).

Le paramètre **Activation Mode** (Mode Enable) permet de gérer la disponibilité d'un mode de fonctionnement.

7.4 Paramètres programmables

⚠ AVERTISSEMENT

Réglages de configuration erronés

Chute, basculement et collision dus à une erreur de programmation

- ▶ Seul le personnel spécialisé et formé par le fabricant est autorisé à procéder à la programmation. Le fabricant ou le fabricant de la commande décline toute responsabilité quant aux dommages éventuels causés par une programmation inadaptée aux capacités de l'utilisateur et ne tenant pas compte de l'usage prévu du produit.
- ▶ Notez que toute modification des réglages des paramètres de configuration peut entraîner une modification de la tenue de route du produit. Les modifications des réglages de vitesse, d'accélération, de freinage ou du joystick peuvent notamment entraîner des propriétés de conduite imprévues et, par conséquent, incontrôlables, qui pourront à leur tour causer un accident.
- ▶ Il est interdit de modifier les paramètres non décrits dans les présentes instructions de service ou bien leur modification est possible uniquement après consultation d'Ottobock.
- ▶ Une fois la configuration/la programmation effectuée, l'utilisateur doit tester la tenue de route du produit sous la surveillance du personnel spécialisé.

La description suivante fournit une vue d'ensemble des paramètres programmables. Pour de plus amples informations sur la programmation, veuillez consulter le document « PG DRIVES TECHNOLOGY R-NET - TECHNICAL MANUAL SK77981/11 » du fabricant de commandes Curtiss-Wright ainsi que l'aide en ligne du logiciel de programmation PGDT R-Net.

Pour de plus amples informations sur les paramètres des commandes spéciales, veuillez consulter les instructions d'utilisation (personnel spécialisé) 647G1242 « Special Controls R-Net + TEN ».

Il est interdit de modifier d'autres paramètres qui sont éventuellement accessibles avec une autre version du logiciel de programmation ou bien leur modification est possible uniquement après consultation d'Ottobock.

7.4.1 Paramètres généraux

Les paramètres suivants peuvent être configurés sous **Commandes/Global** (Controls/Global) :

Paramètre	Plage de réglage	Description
Activation écrans temporaires (Momentary Screens Enabled)	Oui, Non	Ce paramètre permet de définir si des écrans temporaires de grande taille seront affichés lorsque l'utilisateur passe à un autre profil ou un autre niveau de vitesse.
Change de profil pend conduite (Change Profile while Driving)	Oui, Non	Ce paramètre permet d'autoriser les changements de profil pendant le déplacement du fauteuil roulant.
Change de vitesse pend conduite (Change Profile while Driving)	Oui, Non	Ce paramètre permet de définir si les touches [Réduire vitesse] et [Augmenter vitesse] seront actives pendant le déplacement du fauteuil roulant.
Réglage vitesse (Speed Adjust)	Oui, Non	Ce paramètre permet de définir si les touches [Réduire vitesse] et [Augmenter vitesse] seront actives sur le module du joystick.

Paramètre	Plage de réglage	Description
Bouton Profil (Profile Button)	Profils, Profils/Modes	<p>Ce paramètre permet de définir si l'utilisateur peut sélectionner avec le bouton Profil du boîtier de commande uniquement des profils ou bien des profils et des modes.</p> <p>Si l'option Profils/Modes est choisie, le bouton Profil du boîtier de commande permet de sélectionner d'abord les profils disponibles, puis les modes disponibles. Ce qui signifie qu'il est possible d'exécuter le même processus que celui effectué avec une touche qui est raccordée pour un profil à la prise d'un module d'entrée externe.</p> <p>Si le système dispose d'un boîtier de commande DEL avec module de joystick, ce paramètre doit être réglé sur « Profils ».</p>
Bip de butée du vérin (Actuator Endstop Beep)	Oui, Non	<p>Ce paramètre permet de définir si un bref signal sonore sera émis lorsqu'un mécanisme motorisé de réglage atteint sa butée de fin de course.</p> <p>Ce signal sonore est émis uniquement pour les mécanismes motorisés de réglage comprenant un dispositif de détection automatique de la butée de fin de course, c'est-à-dire d'un dispositif mesurant la surintensité.</p>
Volume du bip (Sounder Volume)	0 – 10	<p>Volume du signal sonore de retour émis lorsque l'utilisateur appuie sur une touche ou un interrupteur du module du joystick.</p> <p>Si le paramètre est réglé sur 0, aucun signal sonore de retour n'est émis. Plus la valeur est élevée, plus le signal sonore est fort.</p>
Fonction verrouillage activée (Lock Function Enabled)	Aucune, séquence, clé, deux	<p>Ce paramètre permet de définir si et comment la commande R-Net peut être verrouillée pour empêcher l'utilisation du fauteuil roulant par des personnes non autorisées.</p> <p>Les options disponibles sont les suivantes :</p> <ul style="list-style-type: none"> • Aucune : signifie que la commande R-Net ne peut pas être verrouillée • Séquence : signifie que la commande R-Net peut être verrouillée/déverrouillée avec une séquence de touches. • Clé : signifie qu'une clé de verrouillage/déverrouillage de la commande R-Net et mise à disposition par le fabricant peut être utilisée. • Deux : signifie que soit une séquence de touches soit une clé de verrouillage/déverrouillage de la commande R-Net peut être utilisée.
Alarme Marche arrière (Reverse Driving Alarm)	Oui, Non	<p>Ce paramètre permet de définir si un signal d'alarme est émis pendant la marche arrière du fauteuil roulant</p>
Commutateur d'arrêt d'urgence (Emergency Stop Switch)	Oui, Non	<p>Ce paramètre permet de définir si un commutateur d'arrêt d'urgence doit être utilisé lorsque le fonctionnement est programmé dans le mode verrouillé.</p> <p>Si l'option Oui est sélectionnée, un commutateur d'arrêt d'urgence (contact ouvrant) doit être raccordé à la prise destinée à un module d'entrée pour un profil externe sur le module du joystick lorsque la conduite en mode verrouillé ou le fonctionnement du moteur de réglage dans le mode verrouillé sont programmés. Si aucun commutateur d'arrêt d'urgence n'est installé, le fonctionnement du fauteuil roulant est bloqué.</p> <p>Si l'option Non est sélectionnée, aucun commutateur d'arrêt d'urgence n'est requis. Il est conseillé d'utiliser cette option uniquement après une analyse de tous les risques associés. En effet, aucun freinage d'urgence ne peut avoir lieu lors de la conduite ou du fonctionnement d'un moteur de réglage dans le mode verrouillé.</p> <p>Ottobock décline toute responsabilité quant aux pertes, etc., de quelque nature que ce soit, qui résultent de l'utilisation du fauteuil roulant qui est programmé pour un déplacement ou le fonctionnement d'un moteur de réglage dans le mode verrouillé et dans lequel aucun commutateur d'arrêt d'urgence n'est installé.</p>

Paramètre	Plage de réglage	Description
Mode à l'allumage (Power-up Mode)	Dernier utilisé, conduite, siège, Bluetooth, appareils externes, mode 5, mode 6, mode IR, programmer	<p>Ce paramètre permet de définir le mode qui sera sélectionné lorsque le système sera mis en marche. Si l'option Dernier utilisé (Last Used) est sélectionné, le mode qui était sélectionné alors que le système a été éteint sera sélectionné lors du prochain démarrage.</p> <p>Si un mode est sélectionné et que le module de sortie correspondant n'est pas disponible, le système passe automatiquement à sa mise en marche dans le mode de conduite.</p>

7.4.2 Paramètres de vitesse

Les paramètres suivants peuvent être réglés sous **Vitesses** (Speeds) :

Paramètre	Plage de réglage	Description
Vitesse avant maximale (Maximum Forward Speed)	Réglage progressif de 0 à 100 %	Vitesse de marche avant du fauteuil roulant lorsque le joystick est entièrement poussé vers l'avant et que le niveau de vitesse le plus élevé est réglé (toutes les 5 barres brillent).
Vitesse avant minimale (Minimum Forward Speed)	Réglage progressif de 0 à 100 %	Vitesse de marche avant du fauteuil roulant lorsque le joystick est entièrement poussé vers l'avant et que le niveau de vitesse le plus faible est réglé (seulement 1 barre brille). La valeur de la vitesse avant minimale ne peut pas être plus élevée que la valeur de la vitesse avant maximale.
Vitesse arrière maximale (Maximum Reverse Speed)	Réglage progressif de 0 à 100 %	Vitesse de marche arrière du fauteuil roulant lorsque le joystick est entièrement poussé vers l'arrière et que le niveau de vitesse le plus élevé est réglé (toutes les 5 barres brillent).
Vitesse arrière minimale (Minimum Reverse Speed)	Réglage progressif de 0 à 100 %	Vitesse de marche arrière du fauteuil roulant lorsque le joystick est entièrement poussé vers l'arrière et que le niveau de vitesse le plus faible est réglé (seulement 1 barre brille). La valeur de la vitesse minimale de marche arrière ne peut pas être plus élevée que la valeur de la vitesse maximale de marche arrière.
Vitesse de virage maximale (Maximum Turning Speed)	Réglage progressif de 0 à 100 %	Vitesse de virage et de giration du fauteuil roulant lorsque le joystick est entièrement poussé vers la gauche ou la droite et que le niveau de vitesse le plus élevé est réglé (toutes les 5 barres brillent).
Vitesse de virage minimale (Minimum Turning Speed)	Réglage progressif de 0 à 100 %	Vitesse de virage et de giration du fauteuil roulant lorsque le joystick est entièrement poussé vers la gauche ou la droite et que le niveau de vitesse le plus faible est réglé (seulement 1 barre brille). La valeur de la vitesse de virage minimale ne peut pas être plus élevée que la valeur de la vitesse de virage maximale.
Accélération avant maximale (Maximum Forward Acceleration)	Réglage progressif de 0 à 100 %	Degré d'accélération du fauteuil roulant en marche avant lorsque le niveau de vitesse le plus élevé est réglé (toutes les 5 barres brillent).
Accélération avant minimale (Minimum Forward Acceleration)	Réglage progressif de 0 à 100 %	Degré d'accélération du fauteuil roulant en marche avant lorsque le niveau de vitesse le plus faible est réglé (seulement 1 barre brille). La valeur de l'accélération avant minimale ne peut pas être plus élevée que la valeur de l'accélération avant maximale.
Décélération avant maximale (Maximum Forward Deceleration)	Réglage progressif de 0 à 100 %	Degré de décélération du fauteuil roulant en marche avant lorsque le niveau de vitesse le plus élevé est réglé (toutes les 5 barres brillent).
Décélération avant minimale (Minimum Forward Deceleration)	Réglage progressif de 0 à 100 %	Degré de décélération du fauteuil roulant en marche avant lorsque le niveau de vitesse le plus faible est réglé (seulement 1 barre brille). La valeur de la décélération avant minimale ne peut pas être plus élevée que la valeur de la décélération avant maximale.
Accélération arrière maximale (Maximum Reverse Acceleration)	Réglage progressif de 0 à 100 %	Degré d'accélération du fauteuil roulant en marche arrière lorsque le niveau de vitesse le plus élevé est réglé (toutes les 5 barres brillent).

Paramètre	Plage de réglage	Description
Accélération arrière minimale (Minimum Reverse Acceleration)	Réglage progressif de 0 à 100 %	Degré d'accélération du fauteuil roulant en marche arrière lorsque le niveau de vitesse le plus faible est réglé (seulement 1 barre brille). La valeur de l'accélération minimale en marche arrière ne peut pas être plus élevée que la valeur de l'accélération maximale en marche arrière.
Décélération arrière maximale (Maximum Reverse Deceleration)	Réglage progressif de 0 à 100 %	Degré de décélération du fauteuil roulant en marche arrière lorsque le niveau de vitesse le plus élevé est réglé (toutes les 5 barres brillent).
Décélération arrière minimale (Minimum Reverse Deceleration)	Réglage progressif de 0 à 100 %	Degré de décélération du fauteuil roulant en marche arrière lorsque le niveau de vitesse le plus faible est réglé (seulement 1 barre brille). La valeur de la décélération arrière minimale ne peut pas être plus élevée que la valeur de la décélération arrière maximale.
Accélération maximale dans un virage (Maximum Turn Acceleration)	Réglage progressif de 0 à 100 %	Degré d'accélération du fauteuil roulant en rotation et en virage lorsque le niveau de vitesse le plus élevé est réglé (toutes les 5 barres brillent).
Accélération min dans un virage (Minimum Turn Acceleration)	Réglage progressif de 0 à 100 %	Degré d'accélération du fauteuil roulant en rotation et en virage lorsque le niveau de vitesse le plus faible est réglé (seulement 1 barre brille). La valeur de l'accélération minimale dans un virage ne peut pas être plus élevée que la valeur de l'accélération maximale dans un virage.
Décélération max dans un virage (Maximum Turn Deceleration)	Réglage progressif de 0 à 100 %	Degré de décélération du fauteuil roulant en rotation et en virage lorsque le niveau de vitesse le plus élevé est réglé (toutes les 5 barres brillent).
Décélération min dans un virage (Minimum Turn Deceleration)	Réglage progressif de 0 à 100 %	Degré de décélération du fauteuil roulant en rotation et en virage lorsque le niveau de vitesse le plus faible est réglé (seulement 1 barre brille). La valeur de la décélération minimale dans un virage ne peut pas être plus élevée que la valeur de la décélération maximale dans un virage.
Puissance (Power)	Réglage progressif de 0 à 100 %	Réduction de la puissance du fauteuil roulant. La puissance désigne ici la capacité d'un fauteuil roulant à monter une pente ou à franchir un obstacle. En cas de réglage de la valeur sur 100 %, le fauteuil roulant fonctionne à pleine puissance. Les valeurs inférieures à 100 % entraînent une diminution de la puissance. Cette fonction est par exemple utilisée pour éviter d'endommager les portes ou les meubles lors de l'utilisation du fauteuil roulant à domicile. Les valeurs peuvent être réglées dans les profils de conduite indépendamment les unes des autres, c'est-à-dire que des profils distincts peuvent être définis pour une utilisation à domicile et en extérieur. Si la valeur réglée est inférieure à 100 %, le paramètre Augmentation de l'intensité (boost) est automatiquement désactivé. Ce qui signifie que la réduction de la puissance est appliquée à la limitation max. de l'intensité. Exemple de programmation : Limitation de l'intensité = 80 ampères Augmentation de l'intensité (boost) = 120 ampères Durée de l'augmentation de l'intensité = 5 secondes Puissance (profil 1) = 100 % Puissance (profil 2) = 50 % Ce qui signifie que la commande R-Net fournit une intensité de 120 A dans le profil 1 pendant 5 s, puis fournit durablement une intensité de 80 A. Dans le profil 2, 50 % de 80 A soit 40 A sont atteints sans augmentation de l'intensité.

Paramètre	Plage de réglage	Description
Couple réel (Torque)	Réglage progressif de 0 à 100 %	Ce paramètre peut être utilisé pour renforcer le courant des moteurs lorsque la vitesse de déplacement est faible. Cette fonction est utile pour le franchissement d'obstacles comme des seuils de porte ou des moquettes épaisses et lorsque le fauteuil roulant recule. À 0 %, le paramètre n'exerce aucun effet. La valeur recommandée s'élève à 80 %. Cette valeur doit être réduite si la conduite du fauteuil roulant est saccadée.
Amortissement des tremblements (Tremor Damping)	Réglage progressif de 0 à 100 %	Ce paramètre peut être utilisé afin de réduire les conséquences de tremblements de la main de l'utilisateur sur la commande par joystick. Plus la valeur réglée est élevée, plus l'effet d'amortissement est important. PRUDENCE ! En cas de saisie de valeurs élevées pour l'amortissement des tremblements, prière de veiller tout particulièrement à la distance de freinage du fauteuil roulant qui est alors plus longue.

7.4.3 Paramètres du joystick

Les paramètres suivants peuvent être réglés sous Commandes/Joystick (Controls/Joystick) :

Paramètre	Plage de réglage	Description
Amplitude avant du joystick (Joystick Forward Throw)	Réglage progressif de 25 % à 100 %	Ce paramètre permet de régler l'amplitude du joystick requise vers l'avant jusqu'à ce que la vitesse de marche avant maximale soit atteinte. Cette fonction est particulièrement utile pour les utilisateurs dont l'usage des mains est limité. Le pourcentage correspond à la course du joystick nécessaire pour atteindre la vitesse de marche avant maximale. En cas de réglage sur 50 %, le joystick ne doit donc être poussé qu'à moitié pour atteindre la vitesse maximale. L'amplitude avant peut aussi être réglée de manière interactive, l'utilisateur déplace alors le joystick (voir détails après le tableau).
Amplitude arrière du joystick (Joystick Backward Throw)	Réglage progressif de 25 % à 100 %	Ce paramètre permet de régler l'amplitude du joystick requise vers l'arrière jusqu'à ce que la vitesse de marche arrière maximale soit atteinte. Cette fonction est particulièrement utile pour les utilisateurs dont l'usage des mains est limité. Le pourcentage correspond à la course du joystick nécessaire pour atteindre la vitesse de marche arrière maximale. En cas de réglage sur 50 %, le joystick ne doit donc être poussé qu'à moitié pour atteindre la vitesse maximale. L'amplitude arrière peut aussi être réglée de manière interactive, l'utilisateur déplace alors le joystick (voir détails après le tableau).
Amplitude gauche du joystick (Joystick Left Throw)	Réglage progressif de 25 % à 100 %	Ce paramètre permet de régler l'amplitude du joystick requise vers la gauche jusqu'à ce que la vitesse de virage maximale vers la gauche soit atteinte. Cette fonction est particulièrement utile pour les utilisateurs dont l'usage des mains est limité. Le pourcentage correspond à la course du joystick nécessaire pour atteindre la vitesse de virage maximale vers la gauche. En cas de réglage sur 50 %, le joystick ne doit donc être poussé qu'à moitié pour pouvoir atteindre la vitesse de virage maximale. L'amplitude gauche peut aussi être réglée de manière interactive, l'utilisateur déplace alors le joystick (voir détails après le tableau).

Paramètre	Plage de réglage	Description
Amplitude droite du joystick (Joystick Right Throw)	Réglage progressif de 25 % à 100 %	Ce paramètre permet de régler l'amplitude du joystick requise vers la droite jusqu'à ce que la vitesse de virage maximale vers la droite soit atteinte. Cette fonction est particulièrement utile pour les utilisateurs dont l'usage des mains est limité. Le pourcentage correspond à la course du joystick nécessaire pour atteindre la vitesse de virage maximale vers la droite. En cas de réglage sur 50 %, le joystick ne doit donc être poussé qu'à moitié pour pouvoir atteindre la vitesse de virage maximale. L'amplitude droite peut aussi être réglée de manière interactive, l'utilisateur déplace alors le joystick (voir détails après le tableau).
Zone neutre du joystick (Joystick Deadband)	Réglage progressif de 10 % à 50 %	Ce paramètre permet de régler l'étendue de la zone neutre du joystick ou, en d'autres termes, l'ampleur de déplacement du joystick avant le déverrouillage des freins et le début de la course. La valeur par défaut est de 10 %.
Inverser Axe Avt/ Arr joystick Inverser Axe Gche/Dte joystick Permuter Axe du joystick (Invert Left Right JS Axis, Invert Fwd Rev JS Axis, Swap Joystick Axis)	Oui, Non	Les axes du joystick qui déterminent le sens et l'orientation peuvent être permutés pour un ajustement aux besoins de l'utilisateur. Huit configurations différentes sont possibles avec ces paramètres pour la direction donnée par le joystick ou les orientations (voir tableau suivante).

Réglage interactif de la course du joystick

Le réglage interactif de la course du joystick peut uniquement s'effectuer par l'intermédiaire de la programmation in situ (OBP) (voir page 114).

Inverser Axe Avt/Arr joystick, Inverser Axe Gche/Dte joystick, Permuter Axe du joystick

Orientation requise				Programmation requise		
Marche avant	Marche arrière	À gauche	À droite	Inverser Axe Avt/Arr	Inverser Axe Gche/Dt	Permuter Axe
Marche avant	Marche arrière	Vers la gauche	Vers la droite	Non	Non	Non
Marche arrière	Marche avant	Vers la gauche	Vers la droite	Oui	Non	Non
Marche avant	Marche arrière	Vers la droite	Vers la gauche	Non	Oui	Non
Marche arrière	Marche avant	Vers la droite	Vers la gauche	Oui	Oui	Non
Vers la gauche	Vers la droite	Marche arrière	Marche avant	Non	Non	Oui
Vers la gauche	Vers la droite	Marche avant	Marche arrière	Oui	Non	Oui
Vers la droite	Vers la gauche	Marche arrière	Marche avant	Non	Oui	Oui
Vers la droite	Vers la gauche	Marche avant	Marche arrière	Oui	Oui	Oui

7.4.4 Paramètres de commande en fonction des profils

Les paramètres suivants peuvent être réglés sous **Commandes/Profilé** (Controls/Profiled) :

Paramètre	Plage de réglage	Description
Change de mode pend conduite (Change Mode while Driving)	Oui, Non	Ce paramètre permet de définir si l'utilisateur peut changer de mode pendant le déplacement du fauteuil roulant.
Minuterie mise en veille (Sleep Timer)	Réglage progressif de 0 à 30 min	Durée pendant laquelle le joystick (ou un autre type de module d'entrée) doit être inactif avant que le système ne s'éteigne automatiquement. Si la valeur réglée est 0, le système ne s'éteint jamais automatiquement.
<p>Mode mise en attente</p> <p>Ce mode permet à l'utilisateur de sélectionner des profils et des modes sans commutateur ou touches. Ce sont les mouvements du joystick qui permettent la sélection et la saisie de profils et/ou de modes.</p> <p>Il existe deux possibilités pour accéder au mode mise en attente. Leur configuration s'effectue dans les paramètres Temps avant Attente (Standby Time) et Mise en attente par commutateur (Switch to Standby) (explication, voir paramètres correspondants).</p> <p>Dans le mode mise en attente, le réglage de la fonction du joystick s'effectue avec les paramètres suivants :</p>		
Temps avant Attente (Standby Time)	0 – 200 s	Durée pendant laquelle le joystick doit être inactif avant que le système ne passe dans le mode mise en attente. La valeur 0 signifie que le système ne passe jamais dans le mode mise en attente.
Mise en attente par commutateur (Switch to Standby)	Oui, Non	Ce paramètre permet de définir si un module d'entrée (commutateur), qui est raccordé à la prise externe pour profils, peut être utilisé pour passer dans le mode mise en attente.
Sélection des Modes en attente (Mode Selection in Standby)	Oui, Non	Ce paramètre permet de définir si le joystick peut être utilisé pour saisir différents modes de fonctionnement pendant que le système se trouve dans le mode mise en attente ou si le mode mise en attente constitue un véritable mode veille.
Attente en mode... (Standby in Modes)	Conduite, siège, Bluetooth, appareils externes, mode 5, mode 6, mode IR, programmer	Ce paramètre permet de désactiver le mode mise en attente dans certains modes de fonctionnement. Exemple typique : utilisation de la commande R-Net pour utiliser une souris d'ordinateur. Dans un tel cas, le mode mise en attente n'est pas souhaitable, car le joystick est susceptible de rester sur sa position neutre souvent plus longtemps que la durée configurée pour le paramètre Temps avant Attente.
Attente Avant (Standby Forward)	Conduite, siège, Bluetooth, appareils externes, mode 5, mode 6, mode IR, programmer	Ce paramètre permet de définir le mode dans lequel le système passera si le joystick est déplacé vers l'avant lorsque le système se trouve dans le mode mise en attente. Attention : le paramètre Sélection des Modes en attente (Mode Selection in Standby) doit être configuré sur Oui pour que la fonction soit active.
Attente Arrière (Standby Reverse)	Conduite, siège, Bluetooth, appareils externes, mode 5, mode 6, mode IR, programmer	Ce paramètre permet de définir le mode dans lequel le système passera si le joystick est déplacé vers l'arrière lorsque le système se trouve dans le mode mise en attente. Attention : le paramètre Sélection des Modes en attente (Mode Selection in Standby) doit être configuré sur Oui pour que la fonction soit active.

Paramètre	Plage de réglage	Description
Attente Gauche (Standby Left)	Conduite, siège, Bluetooth, appareils externes, mode 5, mode 6, mode IR, programmer	Ce paramètre permet de définir le mode dans lequel le système passera si le joystick est déplacé vers la gauche lorsque le système se trouve dans le mode mise en attente. Attention : le paramètre Sélection des Modes en attente (Mode Selection in Standby) doit être configuré sur Oui pour que cette fonction soit active.
Attente Droite (Standby Right)	Conduite, siège, Bluetooth, appareils externes, mode 5, mode 6, mode IR, programmer	Ce paramètre permet de définir le mode dans lequel le système passera si le joystick est déplacé vers la droite lorsque le système se trouve dans le mode mise en attente. Attention : le paramètre Sélection des Modes en attente (Mode Selection in Standby) doit être configuré sur Oui pour que la fonction soit active.
Sélection Manipulateur (Remote Selection)	Oui, Non	Ce paramètre permet de définir si l'utilisateur peut sélectionner et saisir des profils et des modes en déplaçant le joystick. Si le paramètre est configuré sur Oui, il est possible de passer dans le mode sélection manipulateur à partir d'un profil. L'utilisateur peut accéder au mode sélection manipulateur via le mode mise en attente, les touches de profil ou un module d'entrée externe pour profil. Le profil peut également être sélectionné à partir du mode sélection manipulateur. Si le paramètre est configuré sur Non, l'accès au mode sélection manipulateur n'est pas possible à partir du profil et le profil ne peut également pas être sélectionné à partir du mode sélection manipulateur.
Fond d'écran (Background)	Bleu, blanc	Couleur de fond de l'écran LCD pour chaque profil. Réglage par défaut : bleu.

7.4.5 Paramètres du mode conduite verrouillée

Les paramètres suivants peuvent être réglés sous **Verrouillé** (Latched) :

Paramètre	Plage de réglage	Description
Conduite verrouillée (Latched Drive)	Off, Intervalle, Intervalle arrière, Régulateur de vitesse, Régulateur de vitesse arrière	Type de mode de conduite verrouillé : <ul style="list-style-type: none"> • Off (Off) : le mode conduite verrouillée est désactivé. • Intervalle (Step) : mode intervalle uniquement en marche avant. Se déplacer en mode intervalle signifie que la vitesse maintenue du fauteuil roulant peut être augmentée ou réduite avec des mouvements brefs du joystick. • Intervalle arrière (Step reverse) : mode intervalle aussi bien en marche avant qu'en marche arrière • Régulateur de vitesse (Cruise) : mode régulateur de vitesse uniquement en marche avant. Le mouvement du joystick accélère le fauteuil roulant et dès que le joystick est relâché, le trajet est poursuivi avec la vitesse atteinte. • Régulateur de vitesse arrière (Cruise reverse) : mode régulateur de vitesse aussi bien en marche avant qu'en marche arrière. En cas de réglage de la fonction Conduite verrouillée pour un profil, un interrupteur d'arrêt d'urgence doit être raccordé à la sortie destinée à l'appareil de commande externe pour laquelle le mode « Conduite verrouillée » est réglé. La sortie se trouve sur le module du joystick.
Vérin verrouillé (Latched Actuators)	Oui, Non	Fonctionnement des fonctions d'assise en mode conduite verrouillée, c'est-à-dire que la fonction d'assise est déclenchée suite à un bref mouvement du joystick. En cas de réglage de la fonction Vérin verrouillé pour un profil, un interrupteur d'arrêt d'urgence doit être raccordé à la sortie destinée à l'appareil de commande externe pour laquelle le mode « Conduite verrouillée » est réglé. La sortie se trouve sur le module de joystick.
Temporisation du verrouillage (Latched Timeout)	Réglage progressif de 0 à 250 s	Temporisation lors de la conduite et du fonctionnement des moteurs de réglage en mode conduite verrouillée. La durée de temporisation correspond à la durée maximale pendant laquelle le joystick peut rester en position neutre avant que le mouvement ne prenne fin en mode conduite verrouillée. Le mouvement s'interrompt en mode verrouillé lorsque la durée est dépassée. La temporisation constitue donc une importante fonction de sécurité qui permet d'interrompre la course ou le mouvement d'un moteur de réglage lorsque l'utilisateur n'est pas en mesure d'interrompre les fonctions comme à l'accoutumée. Il est important de régler la durée correcte pour la temporisation. La fonction de temporisation est désactivée en cas de réglage d'une valeur égale à 2 ou inférieure. Cela ne peut avoir lieu que dans un cas exceptionnel et suite à une analyse exhaustive du risque encouru.
Bip temporisation verrouillage (Latched Timeout Beep)	Oui, Non	Émission d'un signal sonore peu avant l'écoulement de la durée de temporisation.

7.4.6 Paramètres de l'assise

Une fonction de vérin est une fonction de la commande de l'assise. Une fonction de vérin peut comprendre un moteur de vérin, par exemple un dispositif simple de réglage de la hauteur d'assise ou plusieurs moteurs de vérin, par exemple le dispositif de réglage simultané des deux repose-pieds ou un dispositif de réglage de la hauteur d'assise protégeant des forces de cisaillement. Le module d'assise intelligent dispose de 6 canaux de moteurs et vous pouvez attribuer à une fonction le nombre de canaux de votre choix.

La commande R-Net permet de contrôler jusqu'à 12 fonctions de vérin. Chacune de ces fonctions est programmable pour définir le moteur de vérin qui se déplacera et ce qui sera affiché sur l'écran pour l'utilisateur. Les paramètres principaux sont « **Canaux de fonctions** » et « **Affichage de fonctions** » et leur configuration s'effectue sous **Assise/Module d'assise intelligent/Configuration des axes**.

Sous **Assise/Module d'assise intelligent/Global** (Seating/Intelligent Seating Module/Global), vous pouvez configurer le paramètre suivant :

Paramètre	Plage de réglage	Description
Axe Activation Mode Vérin (Actuator Mode Entry Axis)	Dernier utilisé, fonction 1 à n	Vous pouvez sélectionner ici la fonction de votre choix. Si vous sélectionnez « Dernier utilisé », la dernière fonction traitée dans le programme sera automatiquement sélectionnée lorsque les réglages de l'assise sont utilisés.

Sous **Assise/Module d'assise intelligent/Canaux** (Seating/Intelligent Seating Module/Channels), vous pouvez configurer les paramètres suivants pour chaque canal ISM :

Paramètre	Plage de réglage	Description
Accélération (Acceleration)	Réglage progressif de 1 à 100	Degré d'accélération pour un canal ISM donné.
Décélération (Deceleration)	Réglage progressif de 1 à 100	Degré de décélération pour un canal ISM donné.
Vitesse Haut (Up Speed)	Réglage progressif de 25 % à 100 %	Réglage de la vitesse d'un canal ISM vers le haut.
Vitesse Bas (Down Speed)	Réglage progressif de 25 % à 100 %	Réglage de la vitesse d'un canal ISM vers le bas.

8 Caractéristiques techniques

Toutes les caractéristiques techniques de la configuration actuelle du fauteuil roulant sont indiquées dans les instructions d'utilisation actuelles (utilisateur ou personnel spécialisé). Vous pouvez vous procurer les instructions de service mises à jour pour votre nouvelle configuration auprès du fabricant (voir aperçu des filiales Ottobock dans votre pays de résidence en troisième de couverture).

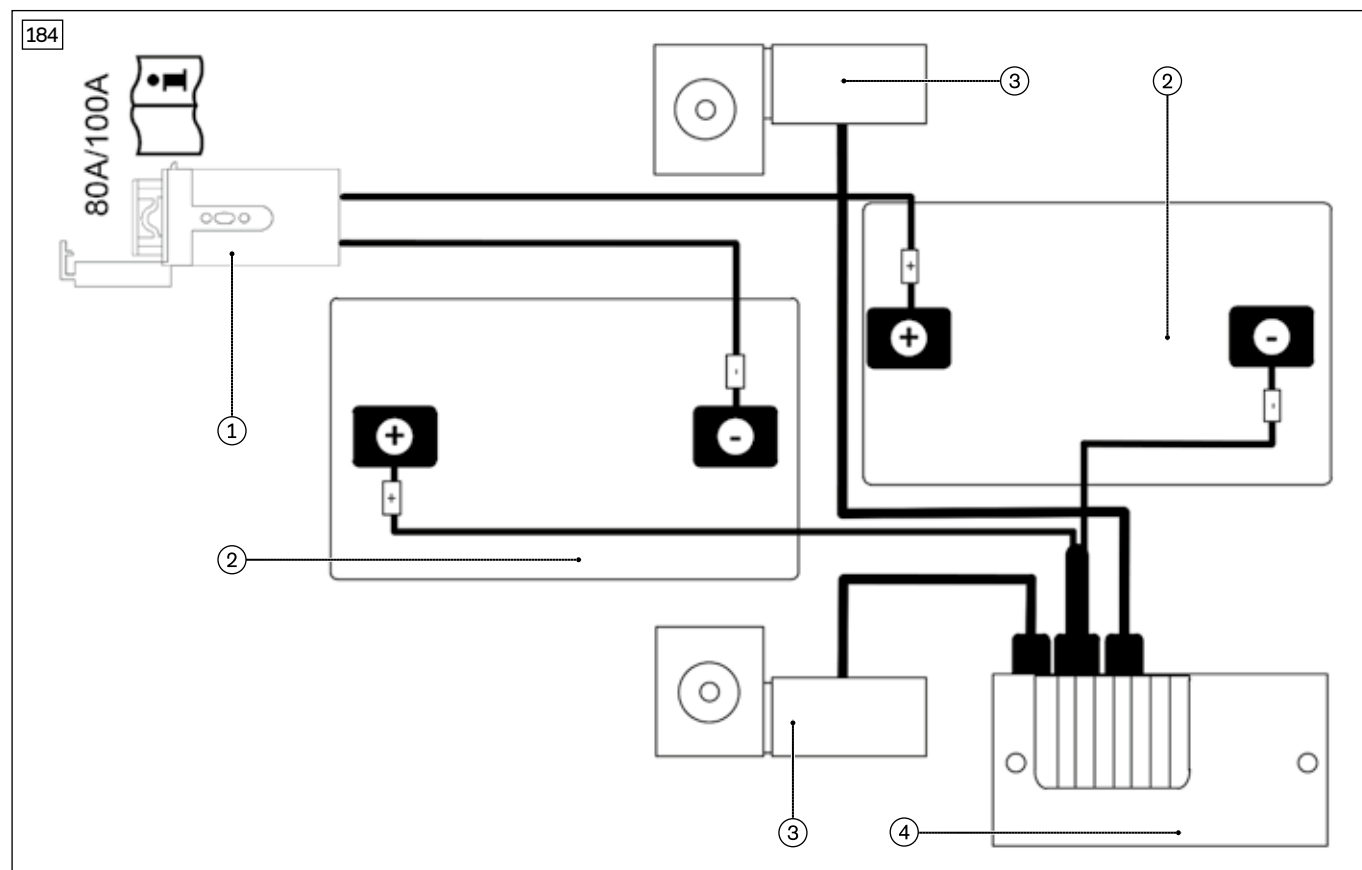
9 Annexes

9.1 Couples de serrage des raccords à vis

Sauf indication contraire, les raccords à vis doivent être serrés selon les couples suivants :

- Diamètre de filet M4 : 3 Nm
- Diamètre de filet M5 : 5 Nm
- Diamètre de filet M6 : 10 Nm
- Diamètre de filet M8 ou supérieur : 22 Nm

9.2 Schéma de câblage des batteries



1 Fusible principal (voir page 13)

2 Batteries (voir page 16)

3 Moteur d'entraînement (voir page 31)

4 Contrôleur (voir page 20)

9.3 Compte-rendu de remise

INFORMATION

- ▶ Pour remettre le produit, veuillez également tenir compte des indications mentionnées au chapitre 9.4.
- ▶ Conservez le compte-rendu de remise complété. Ce dernier sera éventuellement requis par le fabricant en cas de réclamation.
- ▶ Remettez à l'utilisateur ou à l'accompagnateur une copie du compte-rendu de remise complété.

L'utilisateur ou l'accompagnateur a été initié à l'utilisation du produit et a été informé des risques résiduels.

Client :

Année de construction : **Numéro de série :**

Le produit a été remis par :

Lieu/date :

Signature du revendeur :

Signature de l'utilisateur ou de l'accompagnateur :

9.4 Plan de maintenance

INFORMATION

- ▶ Pour remettre le rapport de maintenance, veuillez également tenir compte des indications mentionnées au chapitre 9.3.
- ▶ Conservez le rapport de maintenance complété. Ce dernier sera éventuellement requis par le fabricant en cas de réclamation.
- ▶ Remettez à l'utilisateur ou à l'accompagnateur une copie du rapport de maintenance complété.

Plan de maintenance	Type de fauteuil roulant :	Client :
Zone	Contrôle (liste de contrôle à cocher)	

Numéro de série :	Fonction/réglage (en fonction de la configuration)	Rien à signaler	Dommages	Remplacement
Produit complet	Contrôle visuel			
Habillages/protéctions	Habillage frontal			
	Couvercle de batterie arrière			
	Couvercle de batterie avant			
	Protection du module d'assise			
	Garde-boue pour roues motrices et roues directrices			
Batteries	Batteries			
	Contacts de la batterie			
	Câblage			
Alimentation électrique	Fusible principal			
	Prises de l'alimentation électrique externe			
	Prise chargeur externe			
	Câblage			
Commande	Contrôleur			
	Module d'assise			
	Modules de commande			
	Boîtier de commande			
	Commande pour accompagnateur			
Entraînement	Moteur avec verrouillage du frein			
	Suspension			
	Bielles d'entraînement			
	Anti-bascule			

Plan de maintenance	Type de fauteuil roulant :	Client :
Zone	Contrôle (liste de contrôle à cocher)	

Numéro de série :	Fonction/réglage (en fonction de la configuration)	Rien à signaler	Dommages	Remplacement
Roues directrices	Fourche de roue directrice			
	Dispositif de blocage de direction			
Pneus	Roues motrices			
	Roues directrices			
Assise/dossier	Plaque d'assise			
	Châssis d'assise			
	Réglage de la hauteur d'assise			
	Bascule d'assise			
	Réglage de l'inclinaison du dossier			
	Coussin/toile			
	Câblage			
Protège-vêtements	Sangles			
	Accoudoir			
	Support de protège-vêtements			
Repose-jambes	Protège-vêtements			
	Support de repose-jambes			
Éclairage	Support de repose-jambes			
	Lampes			
	Supports			
Accessoires de sécurité	Câblage			
	Monte-trottoir			
	Kit pour véhicule TPMR			
Accessoires	Porte-bagage			

Notes :

Les réglages effectués sur le fauteuil répondent-ils aux besoins de l'utilisateur ?

Maintenance effectuée

par :

le :

Kundenservice/Customer Service

Europe

Otto Bock HealthCare Deutschland GmbH
Max-Näder-Str. 15 · 37115 Duderstadt · Germany
T +49 5527 848-3433 · F +49 5527 848-1460
healthcare@ottobock.de · www.ottobock.de

Otto Bock Healthcare Products GmbH
Brehmstraße 16 · 1110 Wien · Austria
F +43 1 5267985
service-admin.vienna@ottobock.com · www.ottobock.at

Otto Bock Adria d.o.o. Sarajevo
Ramiza Salčina 85
71000 Sarajevo · Bosnia-Herzegovina
T +387 33 255-405 · F +387 33 255-401
obadria@bih.net.ba · www.ottobockadria.com.ba

Otto Bock Bulgaria Ltd.
41 Tzar Boris III Blvd. · 1612 Sofia · Bulgaria
T +359 2 80 57 980 · F +359 2 80 57 982
info@ottobock.bg · www.ottobock.bg

Otto Bock Suisse AG
Luzerner Kantonsspital 10 · 6000 Luzern 16 · Suisse
T +41 41 455 61 71 · F +41 41 455 61 70
suisse@ottobock.com · www.ottobock.ch

Otto Bock ČR s.r.o.
Protetická 460 · 33008 Zruč-Senec · Czech Republic
T +420 377825044 · F +420 377825036
email@ottobock.cz · www.ottobock.cz

Otto Bock Iberica S.A.
C/Majada, 1 · 28760 Tres Cantos (Madrid) · Spain
T +34 91 8063000 · F +34 91 8060415
info@ottobock.es · www.ottobock.es

Otto Bock France SNC
4 rue de la Réunion · CS 90011
91978 Courtaboeuf Cedex · France
T +33 1 69188830 · F +33 1 69071802
information@ottobock.fr · www.ottobock.fr

Otto Bock Healthcare plc
32, Parsonage Road · Englefield Green
Egham, Surrey TW20 0LD · United Kingdom
T +44 1784 744900 · F +44 1784 744901
bockuk@ottobock.com · www.ottobock.co.uk

Otto Bock Hungária Kft.
Tatai út 74. · 1135 Budapest · Hungary
T +36 1 4511020 · F +36 1 4511021
info@ottobock.hu · www.ottobock.hu

Otto Bock Adria d.o.o.
Dr. Franje Tuđmana 14 · 10431 Sveta Nedelja · Croatia
T +385 1 3361 544 · F +385 1 3365 986
ottobockadria@ottobock.hr · www.ottobock.hr

Otto Bock Italia Srl Us
Via Filippo Turati 5/7 · 40054 Budrio (BO) · Italy
T +39 051 692-4711 · F +39 051 692-4720
info.italia@ottobock.com · www.ottobock.it

Otto Bock Benelux B.V.
Mandenmaker 14 · 5253 RC
Nieuwkuijk · The Netherlands
T +31 73 5186488 · F +31 73 5114960
info.benelux@ottobock.com · www.ottobock.nl

Industria Ortopédica Otto Bock Unip. Lda.
Av. Miguel Bombarda, 21 - 2º Esq.
1050-161 Lisboa · Portugal
T +351 21 3535587 · F +351 21 3535590
ottobockportugal@mail.telepac.pt

Otto Bock Polska Sp. z o. o.
Ulica Korolowa 3 · 61-029 Poznań · Poland
T +48 61 6538250 · F +48 61 6538031
ottobock@ottobock.pl · www.ottobock.pl

Otto Bock Romania srl
Șos de Centura Chitila - Mogoșoaia Nr. 3
077405 Chitila, Jud. Ilfov · Romania
T +40 21 4363110 · F +40 21 4363023
info@ottobock.ro · www.ottobock.ro

OOO Otto Bock Service
p/o Pultikovo, Business Park „Greenwood”,
Building 7, 69 km MKAD
143441 Moscow Region/Krasnogorskiy Rayon
Russian Federation
T +7 495 564 8360 · F +7 495 564 8363
info@ottobock.ru · www.ottobock.ru

Otto Bock Scandinavia AB
Koppargatan 3 · Box 623 · 60114 Norrköping · Sweden
T +46 11 280600 · F +46 11 312005
info@ottobock.se · www.ottobock.se

Otto Bock Slovakia s.r.o.
Röntgenova 26 · 851 01 Bratislava 5 · Slovak Republic
T +421 2 32 78 20 70 · F +421 2 32 78 20 89
info@ottobock.sk · www.ottobock.sk

Otto Bock Sava d.o.o.
Industrijska bb · 34000 Kragujevac · Republika Srbija
T +381 34 351 671 · F +381 34 351 671
info@ottobock.rs · www.ottobock.rs

Otto Bock Ortopedi ve
Rehabilitasyon Tekniği Ltd. Şti.
Mecidiyeköy Mah. Lati Lokum Sok.
Meriç Sitesi B Blok No: 30/B
34387 Mecidiyeköy-Istanbul · Turkey
T +90 212 3565040 · F +90 212 3566688
info@ottobock.com.tr · www.ottobock.com.tr

Africa

Otto Bock Algérie E.U.R.L.
32, rue Ahcène Outaleb - Coopérative les Mimosas
Mackle-Ben Aknoun · Alger · DZ Algérie
T +213 21 913863 · F +213 21 913863
information@ottobock.fr · www.ottobock.fr

Otto Bock Egypt S.A.E.
28 Soliman Abaza St. Mohandessein - Giza · Egypt
T +20 2 37606818 · F +20 2 37605734
info@ottobock.com.eg · www.ottobock.com.eg

Otto Bock South Africa (Pty) Ltd
Building 3 Thornhill Office Park · 94 Bekker Road
Midrand · Johannesburg · South Africa
T +27 11 564 9360
info-southafrica@ottobock.co.za
www.ottobock.co.za

Americas

Otto Bock Argentina S.A.
Av. Belgrano 1477 · CP 1093
Ciudad Autónoma de Buenos Aires · Argentina
T +54 11 5032-8201 / 5032-8202
atencionclientes@ottobock.com.ar
www.ottobock.com.ar

Otto Bock do Brasil Tecnica Ortopédica Ltda.
Alameda Maria Tereza, 4036, Bairro Dois Córregos
CEP: 13.278-181, Valinhos-São Paulo · Brasil
T +55 19 3729 3500 · F +55 19 3269 6061
ottobock@ottobock.com.br · www.ottobock.com.br

Otto Bock HealthCare Canada
5470 Harvester Road
Burlington, Ontario, L7L 5N5, Canada
T +1 800 665 3327 · F +1 800 463 3659
CACustomerService@ottobock.com
www.ottobock.ca

Oficina Ottobock Habana
Calle 3ra entre 78 y 80.
Edificio Jerusalem · Oficina 112 · Calle 3ra.
Playa, La Habana. Cuba
T +53 720 430 69 · +53 720 430 81
hector.corcho@ottobock.com.br
www.ottobock.com.br

Otto Bock HealthCare Andina Ltda.
Calle 138 No 53-38 · Bogotá · Colombia
T +57 1 8619988 · F +57 1 8619977
info@ottobock.com.co · www.ottobock.com.co

Otto Bock de Mexico S.A. de C.V.
Prolongación Calle 18 No. 178-A
Col. San Pedro de los Pinos
C.P. 01180 México, D.F. · Mexico
T +52 55 5575 0290 · F +52 55 5575 0234
info@ottobock.com.mx · www.ottobock.com.mx

Otto Bock HealthCare LP
11501 Alterra Parkway Suite 600
Austin, TX 78758 · USA
T +1 800 328 4058 · F +1 800 962 2549
USCustomerService@ottobock.com
www.ottobockus.com

Asia/Pacific

Otto Bock Australia Pty. Ltd.
Suite 1.01, Century Corporate Centre
62 Norwest Boulevard
Baulkham Hills NSW 2153 · Australia
T +61 2 8818 2800 · F +61 2 8814 4500
healthcare@ottobock.com.au · www.ottobock.com.au

Beijing Otto Bock Orthopaedic Industries Co., Ltd.
B12E, Universal Business Park
10 Jiuxianqiao Road, Chao Yang District
Beijing, 100015, P.R. China
T +8610 8598 6880 · F +8610 8598 0040
news-service@ottobock.com.cn
www.ottobock.com.cn

Otto Bock Asia Pacific Ltd.
Unit 1004, 10/F, Greenfield Tower, Concordia Plaza
1 Science Museum Road, Tsim Sha Tsui
Kowloon, Hong Kong · China
T +852 2598 9772 · F +852 2598 7886
info@ottobock.com.hk · www.ottobock.com

Otto Bock HealthCare India Pvt. Ltd.
20th Floor, Express Towers
Nariman Point, Mumbai 400 021 · India
T +91 22 2274 5500 / 5501 / 5502
information@indiaottobock.com · www.ottobock.in

Otto Bock Japan K. K.
Yokogawa Building 8F, 4-4-44 Shibaura
Minato-ku, Tokyo, 108-0023 · Japan
T +81 3 3798-2111 · F +81 3 3798-2112
ottobock@ottobock.co.jp · www.ottobock.co.jp

Otto Bock Korea HealthCare Inc.
4F Agaworld Building · 1357-74, Seocho-dong
Seocho-ku, 137-070 Seoul · Korea
T +82 2 577-3831 · F +82 2 577-3828
info@ottobockkorea.com · www.ottobockkorea.com

Otto Bock
South East Asia Co., Ltd.
Bangkok 10900 · Thailand
T +66 2 930 3030
F +66 2 930 3311
obsea@ottobock.co.th

Other countries

Ottobock SE & Co. KGaA
Max-Näder-Straße 15 · 37115 Duderstadt · Germany
T +49 5527 848-1590 · F +49 5527 848-1676
reha-export@ottobock.de · www.ottobock.com

Ihr Fachhändler/Your specialist dealer:

