



→ Elévateur de personnes pour un large choix de véhicules de tourisme, minibus et ambulances

DH-PH2.03 • 350 kg



Le **DH-PH2** est un **élévateur à 2 bras** adapté pour un montage au niveau des portes arrières, à l'intérieur d'un large choix de véhicules de tourisme, de minibus et d'ambulances.

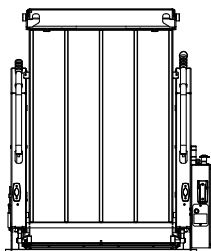
Comparativement au modèle à un bras, cet élévateur est renforcé par 2 bras offrant une **excellente stabilité de la plateforme**. Il garantit la sécurité des utilisateurs et de la personne sur la plateforme.

En exécution standard, le DH-PH2 est équipé d'une plateforme en acier maillé.

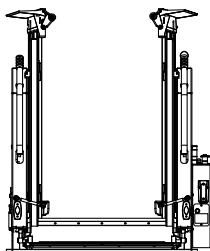
La **plateforme pliante horizontalement** [option OWU003] optimise la vision arrière du conducteur. Grâce à sa hauteur réduite, il est parfaitement adapté aux **véhicules à hauteur de toit plus basse**.

La **plateforme séparée en deux parties verticalement** [option OWU002] offre au conducteur une **vision arrière nettement améliorée**, une sortie rapide en cas d'urgence et un **accès facile** à l'intérieur du véhicule (exemple : lors de (dé)chargements de bagages)

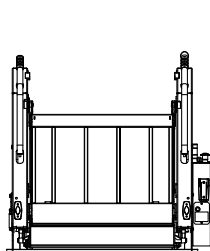
Standard



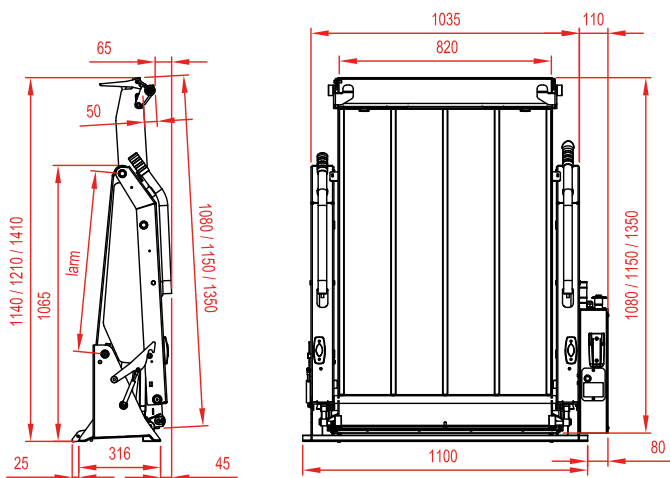
Option OWU002



Option OWU003



Élévateur à 2 bras de levage : sûr, fiable et pratique



Capacité de levage

CAP
350 kg

Poids [voir p. 19]

Acier maillé 350 kg	
1350 x 820	138 kg
1150 x 820	134 kg
1080 x 820	132 kg
OWU002	+10 kg
OWU003	+6 kg

Dimensions de montage

larm	700
vfh max.	900

Caractéristiques techniques

Bâti	2 bras de levage
Vérins	2 vérins de levage
Inclinaison [voir p. 8-9]	Plateau plat, montée et descente à plat
Détails plateforme	<ul style="list-style-type: none"> • Plateforme renforcée en acier maillé • Arrêt de fauteuil automatique sur le bord extérieur de la plateforme • Tôle de passage automatique et protection pieds au bord intérieur de la plateforme
Barrières de sécurité	2, gauche et droite, déploiement automatique
Profondeur standard de la plateforme	<ul style="list-style-type: none"> • 1080 - 1150 - 1350 mm standard • 1150 - 1350 mm avec OWU002 • 1350 mm avec OWU003 • Autres profondeurs sur demande [OWP002.L]
Largeur standard de la plateforme	820 mm standard / 920 mm en option [OWP002.W]
Commande en standard [voir p.11]	OAE001
Finition standard du bâti	Protection PLUS [OAT102]